

Z102铜、Z102-B不锈钢系列二位三通直动/分步直动膜片式电磁阀〈常开型〉

产品特点

- 1、出口型暨海军工程机械厂指定配套用品
- 2、泄漏量:0ml/min
- 3、最高动作频率:3次/秒
- 4、耐压等级:7kgf/cm²
- 5、适合的环境温度:-15~75℃
- 6、适用介质的运动粘度:≤25CSt (mm²/s)
- 7、分步直动式结构, 零压差可靠动作
- 8、系列化成熟产品, 体积小、性能稳定
- 9、可任意角度安装, 水平安装线圈垂直向上可延长使用寿命
- 10、膜片材料:常规 I b型---NBR(丁腈橡胶, 代号:N)

特需 II e型---VITON(氟橡胶, 代号:V), II c型---EPDM(三元乙丙橡胶, 代号:E)

- 11、阀体材料:常规---铜锻件(代号:[T]), SS304不锈钢(代号:B), 特需---SS316不锈钢(代号:R)

- 12、电压常规:AC220/AC230/AC240V 50/60Hz, DC24V, 允许波动±10%, 其它电压定制



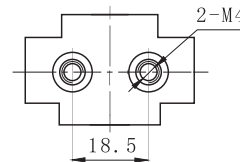
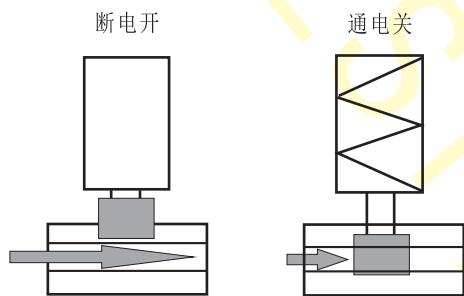
Z102-15Ib02



Z102-06BIIe24

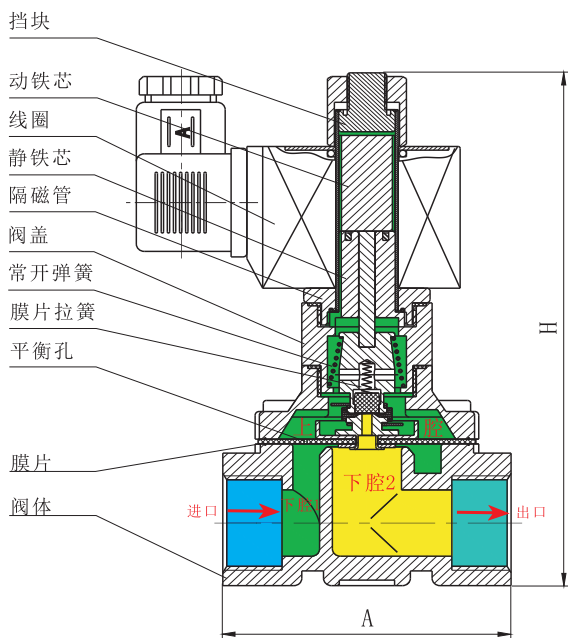
出口欧美

动作示意图---常开型



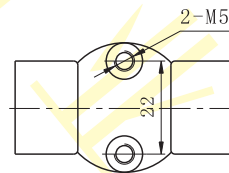
Z102-2.5~03(B)-G1/8"、G1/4"侧面安装孔(常规)

结构图



Z102-2.5~03(B)-G1/8"、G1/4"
(配低温升线圈时底部安装孔图)

Z102-04~06(B)-G3/8"底部安装孔(常规)



Z102-04~06(B)-G3/8"
(特需及配低温升线圈时底部安装孔图)

⚠ 介质如有颗粒杂质须在阀前加装60~80目的过滤器。

⚠ 本系列电磁阀只能单向流通, 介质的流向应与阀体上的箭头一致。

Z102铜、Z102-B不锈钢系列二位三通直动/分步直动膜片式电磁阀〈常开型〉

参数与外形尺寸

型号规格	连接方式	流通孔径 mm	Kv值 m ³ /h	操作压力压差 (kgf/cm ²)				适用温度 ℃	绝缘等级	防护等级	线圈配置	防爆配置	功率		外形尺寸		重量 (kg)
				最小压力压差	最大压力压差								VA AC 220V	W DC 24V	长×宽×高		
					空气、水	油	AC/DC								A×B×H		
															AC	DC	
Z102-2.5(B)	G1/8"	2.5	0.20	0	7	5	5	F	常规 IP65	特需 XJ	常规 BmZ	22	13	40×40×88 41×40×91	0.4		
Z102-03(B)	G1/4"	3.0	0.26	0	7	5	5		特需 IP54	常规 XJ		22	13	40×40×88 41×40×91	0.4		
Z102-04(B)	G3/8"	4.0	0.52	0	7	5	5		常规 IP65	常规 Y		57	33	52×32×115 54×32×105	0.7		
Z102-06(B)	G3/8"	6.0	0.77	0	7	5	5					特需 IP54	特需 J	57	33	52×32×115 54×32×105	0.7
Z102-10(B)	G3/8"	10	2.00	0	5	3	3		-9 ~ 80	特需 IP54		特需 J	常规 BmZ	57	33	68×57×135	1.1
Z102-15(B)	G1/2"	15	4.10	0	5	3	3							57	33	68×57×135	1.1
Z102-20(B)	G3/4"	20	6.50	0	5	3	3		-9 ~ 120	常规 IP54		常规 W	特需 BdZ	57	33	72×57×142	1.2
Z102-25(B)	G1"	25	11.0	0	5	3	3							70	41	100×78×148	1.6
Z102-32(B)	G1 1/4"	32	21.0	0	5	3	3		-9 ~ 120	特需 IP54		特需 J/Y	特需 BdZ	70	41	112×87×178	2.8
Z102-40(B)	G1 1/2"	40	26.0	0	5	3	3							70	41	123×94×188	3.6
Z102-50(B)	G2"	50	42.0	0	5	3	3		-39 ~ 120	特需 IP54		特需 J/Y	特需 BdZ	70	41	155×122×210	5.0
Z102-25BF	通用法兰 GB/T9124 (PN10bar)	25	11.0	0	5	3	3							57	33	135×115×178	3.3
Z102-32BF		32	21.0	0	5	3	3		70	41		143×135×260	5.6				
Z102-40BF		40	26.0	0	5	3	3		70	41		150×145×268	6.7				
Z102-50BF		50	42.0	0	5	3	3		70	41		185×160×280	8.7				
Z102-65BF	通用法兰 JB/T79-1994 (PN16bar)	65	58.0	0	5	3	3		-9 ~ 80	常规 IP54		常规 W	BdZ	77	50	290×185×290	16.5
Z102-80BF		80	85.0	0	5	3	3	77			50			310×200×380	20.5		
Z102-100BF		100	155	0	5	3	3	77			50			350×220×410	25.5		
Z102-125BF		125	190	0	5	3	3	77			50			400×250×450	68.5		
Z102-150BF		150	296	0	5	3	3	77			50			480×285×490	83		

注:1、Z102-2.5~06(B)底部带安装孔, Z102-10~50(B)无安装孔。

2、螺纹常规为G螺纹,也可按用户要求定制ZG(PT)、NPT等螺纹。

3、DN25~50法兰默认按GB/T9124标准制造, DN65~100法兰默认按JB/T79-1994标准制造,也可按用户指定标准制造,如JB/T79-1994、HG/T20592、ANSI、JIS、DIN等标准。

4、表中所示油为轻油。

5、接线盒接口螺纹:密封线圈PG11,铁壳线圈M18*1.5。

6、Z102-2.5~03(B)的上下行规格,上行为带底部安装孔的外形尺寸,下行为带侧面安装孔的外形尺寸。

Z102-04~06(B)的上下行规格,上行为配普通线圈的外形尺寸,下行为配低温升线圈的外形尺寸。

特别配置

Z102-E:三元乙丙橡胶膜片(油类不适用) 适用温度 IIc (-39~120℃)	Z102-◇:顶上信号输出 (仅限DN65~150)	Z102-&:带手动装置 (仅限DN65~150)
Z102-G:硅橡胶膜片(仅限DN10~50) 适用温度 IIIb (-40~150℃)	Z102-△:底部信号输出 (仅限DN2.5~50)	Z102-Σ+:配内置节能模块低温升线圈