



官网二维码

CW8003-K不锈钢系列二位三通卡箍式
卫生级电动球阀〈开关型或调节型〉

使用说明书

Z20250219版

上海北四特自动化科技有限公司【简称: BEST自控阀业】

总部地址: 上海市嘉定区金沙江路
3131号
内销中心: 上海市嘉定区定边路35号
东方汽配城三期商务楼8楼
电话: 021-57654321 52751111
网址: www.52751111.com
邮箱: best@52751101.com
邮编: 201824

外 贸 部: 上海市嘉定区定边路35号
东方汽配城三期商务楼8楼
外贸热线: 0086-021-57654321 66123456
外 贸 QQ: 2880686080 2880686090
2880686091 2880686098
英文网址: www.66123456.com
外贸邮箱: sale01@bestautovalve.com
sale02@bestautovalve.com
sale03@bestautovalve.com
sale06@bestautovalve.com
sale07@bestautovalve.com

在线客服QQ: 2880686076 2880686080 2880686086 2880686091
在线售后QQ: 2880686081 2880686082 2880686083 2880686098
在线销售QQ: 2880686079 2880686085 2880686090 2880686094



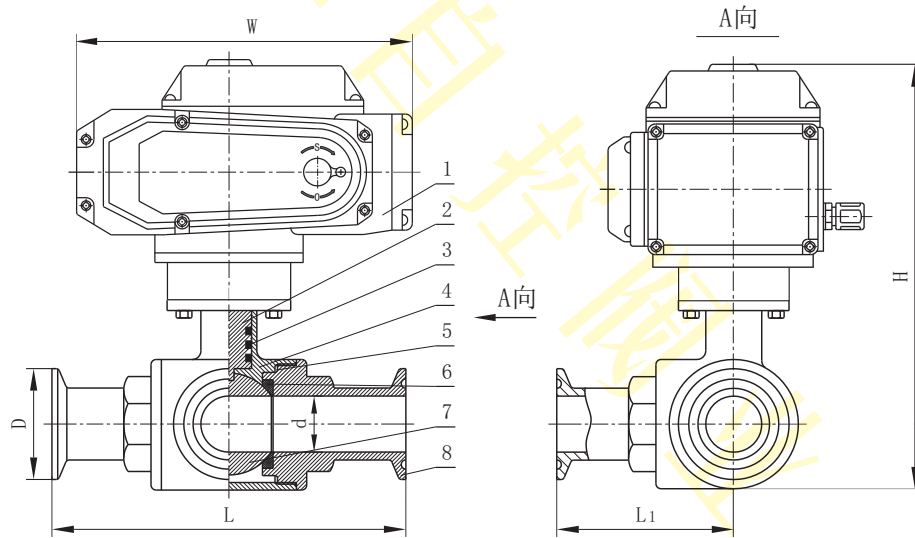
CW80032-20BKIIIb02-CG05

上海北四特自动化科技有限公司

一、产品特点

- 1、可多角度安装，但严禁执行器朝下，水平安装竖直向上可延长使用寿命
- 2、有应急手动装置---带应急手柄，电机自带过热保护装置
- 3、带可视阀位位置指示装置，有阀位信号输出(触点或模拟信号输出)
- 4、适用介质:纯净介质或卫生级流体
- 5、连接方式:常规卡箍式，特需法兰、对焊、内螺纹等
- 6、公称压力:常规PN10bar，特需PN16bar(卡箍式无PN16bar)
- 7、适用介质温度:IIIb: -40~150℃
- 8、阀座密封材料:氟塑料(PTFE, 代号:P)
- 9、阀体材料:SS304不锈钢(代号:B), SS316不锈钢(代号:R), SS316L不锈钢(代号:L)
- 10、控制方式与信号输出:
CW8003---标准开关型(有源触点输出) CW8003-◇---无源触点输出型 CW8003-a---开度α型
CW8003-☆---阀位模拟信号输出型 CW8003-▲---带热故障信号输出型 CW80043---智能调节型

二、结构图



三、电动执行器使用说明

- 1、由于我司电动执行器种类较多，如需电动执行器使用说明书请咨询我司客服或销售人员，也可扫描右侧我司官网二维码自行下载或在线查看使用说明书。



官网二维码

四、零部件材料表

类别		CW8003-□BK	CW8003-□RK	CW8003-□LK
序号	零部件名称	材料		
1	电动执行器	组件		
2	阀杆	SS304	SS316	SS316L
3	O型圈	PTFE		
4	阀体	CF8	CF8M	CF3M
5	密封圈	PTFE		
6	阀座	PTFE		
7	球体	SS304	SS316	SS316L
8	卡盘	SS304	SS316	SS316L

注:□---公称通径。

五、外形尺寸(卡箍连接, PN10bar)

单位:mm

尺寸 通径	L	L1	D	d	W	H	执行器配置
DN20	100	50	50.5	16	165	195	CG-05
DN25	120	60	50.5	22	165	200	CG-05
DN32	130	65	50.5	28	165	205	CG-05
DN40	140	70	50.5	35	165	215	CG-05
DN45	150	75	64.0	42	212	270	CG-10
DN50	164	82	64.0	47	212	270	CG-10
DN55	190	95	77.5	53	212	295	CG-10
DN65	190	95	77.5	59	212	305	CG-10
DN80	210	105	91.0	70	260	353	CG-20
DN90	230	115	106	80	260	380	CG-40
DN100	260	130	119	100	260	405	CG-40

- 注:1、上表为配CG执行器时的外形尺寸,如选配BST、CQ等系列执行器,外形尺寸请参考各执行器外形尺寸。
2、上表执行器配置为CW80032(三通L型)时的配置, CW80031(三通T型)执行器配置需加大一个阀门口径规格。
3、法兰、对焊、内螺纹等连接方式的外形尺寸请咨询我司客服或销售人员。
4、三通流向示意图详见产品样本P099页。

六、质量承诺

- 1、在说明书指定的参数下使用,保用一年(交货日起算)。
- 2、由于用户安装、使用等原因引起的故障,不在保修范围内,但我司可以协助指导解决。