



官网二维码

Q810-F4/F46/PF碳钢、不锈钢系列
气动衬氟蝶阀〈开关型或调节型〉

使用说明书

20231201版



Q8102-150BF II c 24-QAS125-F46◆



Q8102-80Cd II b-QAS83-F46

上海北四特自动化科技有限公司【简称: BEST自控阀业】

总部地址: 上海市嘉定区金沙江路3131号	外 贸 部: 上海市嘉定区定边路35号 东方汽配城三期新商务楼8楼
内销中心: 上海市嘉定区定边路35号 东方汽配城三期新商务楼8楼	外贸热线: 0086-21-66123456 0086-21-66554433
电话: 021-52751101 52751111	外 贸 QQ: 2880686090 2880686094 2880686098
网址: www.52751111.com	外贸邮箱: sale01@bestautovalve.com
邮箱: best@52751101.com	sale02@bestautovalve.com
邮编: 201824	sale03@bestautovalve.com
	sale06@bestautovalve.com

在线客服QQ: 2880686080 2880686081 2880686086 2880686094
 在线售后QQ: 2880686082 2880686083 2880686091
 在线销售QQ: 2880686076 2880686079 2880686085 2880686090 2880686098

上海北四特自动化科技有限公司

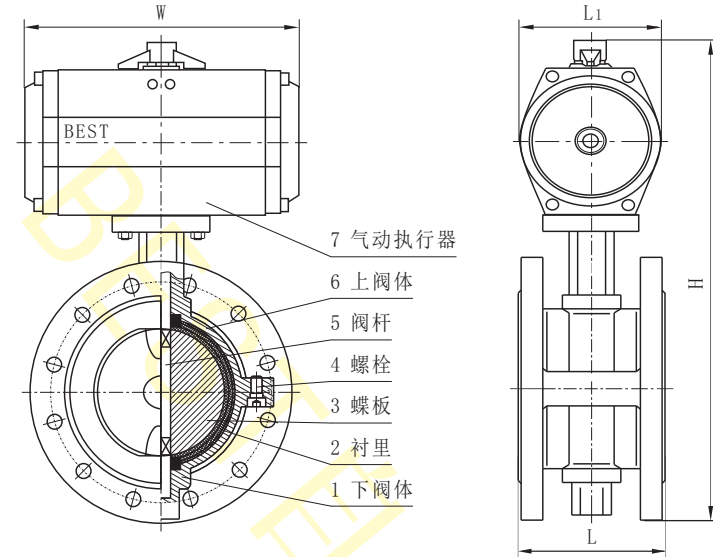
一、产品特点

- 01、本系列产品不适用于真空工况
- 02、可任意角度安装，水平安装且气缸阀位位置指示装置竖直向上可延长使用寿命
- 03、可配应急手动装置(手动操作机构)，带可视阀位位置指示装置
- 04、适用介质温度:碳钢衬F46---IIb:-29~120℃, 不锈钢衬F46---IIc:-39~120℃
碳钢衬F4---IIIa:-29~150℃, 不锈钢衬F4---IIIb:-40~150℃
碳钢衬PFA---[III]a:-29~180℃, 不锈钢衬PFA---[III]b:-40~180℃
- 05、公称压力:常规PN16bar, 特需PN10bar
- 06、适用介质:适用于强酸、强碱、强氧化剂等强腐蚀性介质(无颗粒杂质)
- 07、衬里材料:聚四氟乙烯(代号:F4), 聚全氟乙丙烯(代号:F46), 可溶性聚四氟乙烯PFA(代号:PF)
- 08、阀体材料:铸钢WCB(代号:C), SS304不锈钢(代号:B)
SS316不锈钢(代号:R), SS316L不锈钢(代号:L)
- 09、控制方式:
Q81011---单作用常闭型 Q81012---单作用常开型 Q8102---双作用控制
Q810114X---单作用常闭调节型 Q810124X---单作用常开调节型 Q81024X---双作用调节型
注:X=1为调节型4~20mA. DC输入, 无信号输出(常规) X=2为调节型4~20mA. DC输入输出(特需)

二、常见故障与排除

故障现象	检查项目	解决方法
气动阀门不动作	(1)电磁阀是否正常、线圈是否烧坏、电磁阀阀芯是否被杂物卡死。	(1)更换电磁阀、更换线圈、清除杂物。
	(2)对执行器单独供气检验, 是否正常工作, 如气缸串气不正常工作, 拆开执行器检查密封件是否已损坏, 气缸内表面是否已损坏。	(2)更换已坏密封圈, 更换气缸。
	(3)阀内有杂质将阀芯卡住。	(3)清除杂质更换已损阀件。
	(4)手动操作机构的手柄处在手动位置。	(4)将手柄扳到气动自动位置。
气动阀门动作迟缓、爬行	(1)气源压力不够。	(1)增加气源压力(一般试验小于0.4MPa, 使用时0.5~0.8MPa)。
	(2)气动执行器扭矩过小。	(2)增大执行器型号规格。
	(3)阀门阀芯或其它件装配太紧不合理。	(3)重新修理装配, 调整阀门扭矩。
	(4)气源管路堵塞流量过小。	(4)排除堵塞。
回讯器无信号	(1)信号电源线路短路、断路。	(1)维修电源线路。
	(2)凸轮位置不准确。	(2)重新调整凸轮至正确位置。
	(3)微动开关损坏。	(3)更换微动开关。

三、结构图



四、外形尺寸

单位:mm

尺寸 \ 口径	对夹式(PN10、16bar)				法兰式(PN10、16bar)				执行器配置
	L	H	L1	W	L	H	L1	W	
DN50	43	303	84	163	111	318	84	163	QAS-63
DN65	46	338	94	214	115	355	94	214	QAS-75
DN80	46	363	101	214	117	383	101	214	QAS-83
DN100	52	394	107	252	130	414	107	252	QAS-92
DN125	56	432	141	270	143	452	141	270	QAS-105
DN150	56	508	151	354	143	530	151	354	QAS-125
DN200	60	573	172	418	155	593	172	418	QAS-140
DN250	68	651	187	450	168	673	187	450	QAS-160
DN300	78	750	204	518	182	775	204	518	QAS-190
DN350	78	849	222	570	194	874	222	570	QAS-210
DN400	102	935	262	660	221	970	262	660	QAS-240

注:1、法兰默认按GB/T9124标准制造, 也可按用户指定标准制造, 如JB/T79-1994、HG/T20592、ANSI、JIS、DIN等标准。
2、上表为配QAS双作用执行器时的外形尺寸, 如选配QAD、QHS、QHD、QWD等系列执行器, 外形尺寸请参考各执行器外形尺寸。
3、DN400以上规格的外形尺寸请咨询我司客服或销售人员。

五、质量承诺

- 1、在说明书指定的参数下使用, 保用一年(交货日起算)。
- 2、由于用户安装、使用等原因引起的故障, 不在保修范围内, 但我司可以协助指导解决。