



官网二维码

CW800-K不锈钢系列二位三通卡箍式  
卫生级电动球阀〈开关型或调节型〉

## 使用说明书

Z20250219版

### 上海北四特自动化科技有限公司【简称: BEST自控阀业】

总部地址: 上海市嘉定区金沙江路  
3131号  
内销中心: 上海市嘉定区定边路35号  
东方汽配城三期商务楼8楼  
电话: 021-57654321 52751111  
网址: www.52751111.com  
邮箱: best@52751101.com  
邮编: 201824

外 贸 部: 上海市嘉定区定边路35号  
东方汽配城三期商务楼8楼  
外贸热线: 0086-021-57654321 66123456  
外 贸 QQ: 2880686080 2880686090  
2880686091 2880686098  
英文网址: www.66123456.com  
外贸邮箱: sale01@bestautovalve.com  
sale02@bestautovalve.com  
sale03@bestautovalve.com  
sale06@bestautovalve.com  
sale07@bestautovalve.com

在线客服QQ: 2880686076 2880686080 2880686086 2880686091  
在线售后QQ: 2880686081 2880686082 2880686083 2880686098  
在线销售QQ: 2880686079 2880686085 2880686090 2880686094



CW800-15LKIIIb02-CG05-◇

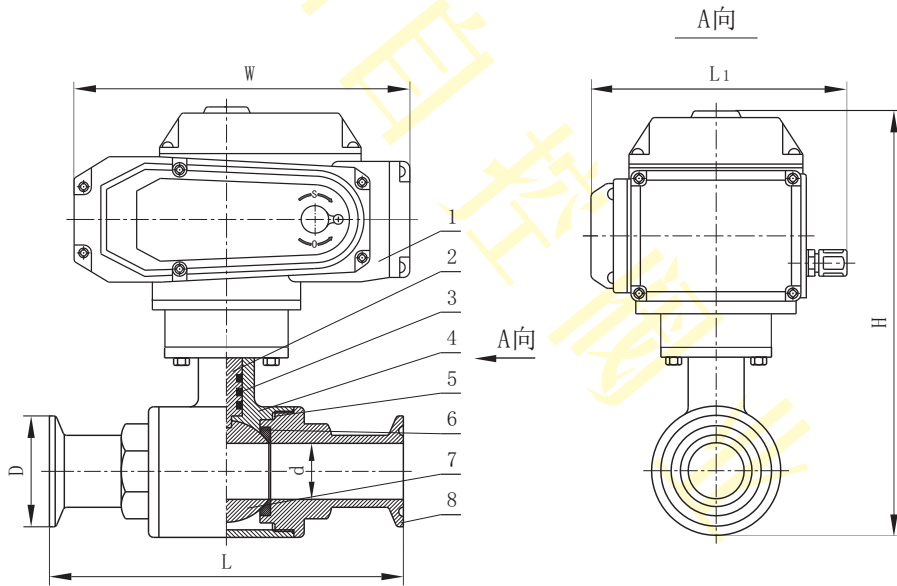
## 上海北四特自动化科技有限公司

### 一、产品特点

- 01、可多角度安装，但严禁执行器朝下，水平安装竖直向上可延长使用寿命
- 02、有应急手动装置---带应急手柄
- 03、电机自带过热保护装置
- 04、带可视阀位位置指示装置，有阀位信号输出(触点或模拟信号输出)
- 05、适用介质:纯净介质或卫生级流体
- 06、连接方式:常规卡箍式，特需法兰、对焊、内螺纹等
- 07、公称压力:常规PN10bar，特需PN16bar(卡箍式无PN16bar)
- 08、适用介质温度:IIIb:-40~150℃
- 09、阀座密封材料:氟塑料(PTFE, 代号:P)
- 10、阀体材料:SS304不锈钢(代号:B), SS316不锈钢(代号:R), SS316L不锈钢(代号:L)
- 11、控制方式与信号输出:

CW800---标准开关型(有源触点输出) CW800-◇---无源触点输出型 CW800-α---开度α型  
CW800-☆---阀位模拟信号输出型 CW800-▲---带热故障信号输出型 CW8004---智能调节型

### 二、结构图



### 三、电动执行器使用说明

- 1、由于我司电动执行器种类较多，如需电动执行器使用说明书请咨询我司客服或销售人员，也可扫描右侧我司官网二维码自行下载或在线查看使用说明书。



官网二维码

### 四、零部件材料表

类别		CW800-□BK	CW800-□RK	CW800-□LK
序号	零部件名称	材料		
1	电动执行器	组件		
2	阀杆	SS304	SS316	SS316L
3	O型圈	PTFE		
4	阀体	CF8	CF8M	CF3M
5	密封圈	PTFE		
6	阀座	PTFE		
7	球体	SS304	SS316	SS316L
8	卡盘	SS304	SS316	SS316L

注:□---公称通径。

### 五、外形尺寸(卡箍连接, PN10bar)

单位:mm

尺寸 通径	L	L1	D	d	W	H	执行器配置
DN15	84	140	50.5	10	165	195	CG-05
DN20	100	140	50.5	16	165	195	CG-05
DN25	120	140	50.5	22	165	200	CG-05
DN32	130	140	50.5	28	165	205	CG-05
DN40	140	140	50.5	35	165	215	CG-05
DN45	150	155	64.0	42	212	270	CG-10
DN50	164	155	64.0	47	212	270	CG-10
DN55	190	155	77.5	53	212	295	CG-10
DN65	190	155	77.5	59	212	305	CG-10
DN80	210	185	91.0	70	260	353	CG-20
DN90	230	185	106	80	260	380	CG-40
DN100	260	185	119	100	260	405	CG-40

注:1、上表为配CG执行器时的外形尺寸,如选配BST、CQ等系列执行器,外形尺寸请参考各执行器外形尺寸。

2、法兰、对焊、内螺纹等连接方式的外形尺寸请咨询我司客服或销售人员。

### 六、质量承诺

- 1、在说明书指定的参数下使用,保用一年(交货日起算)。
- 2、由于用户安装、使用等原因引起的故障,不在保修范围内,但我司可以协助指导解决。