



官网二维码

## QZKDJ系列角式、QZKDY系列Y型直通式 高真空挡板阀(真空切断阀)〈双作用〉

### 使用说明书

2024版

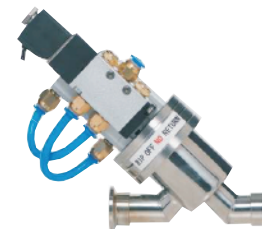
#### 上海北四特自动化科技有限公司【简称: BEST自控阀业】

总部地址: 上海市嘉定区金沙江路3131号	外 贸 部: 上海市嘉定区定边路35号 东方汽配城三期新商务楼8楼
内销中心: 上海市嘉定区定边路35号 东方汽配城三期新商务楼8楼	外贸热线: 0086-21-66123456 0086-21-66554433
电话: 021-52751101 52751111	外 贸 QQ: 2880686090 2880686094 2880686098
网址: www.52751111.com	外贸邮箱: sale01@bestautovalve.com
邮箱: best@52751101.com	sale02@bestautovalve.com
邮编: 201824	sale03@bestautovalve.com
	sale06@bestautovalve.com

在线客服QQ: 2880686080 2880686081 2880686086 2880686094  
在线售后QQ: 2880686082 2880686083 2880686091  
在线销售QQ: 2880686076 2880686079 2880686085 2880686090 2880686098



QZKDJ-50B[CF] Ib24  
(CF法兰连接)



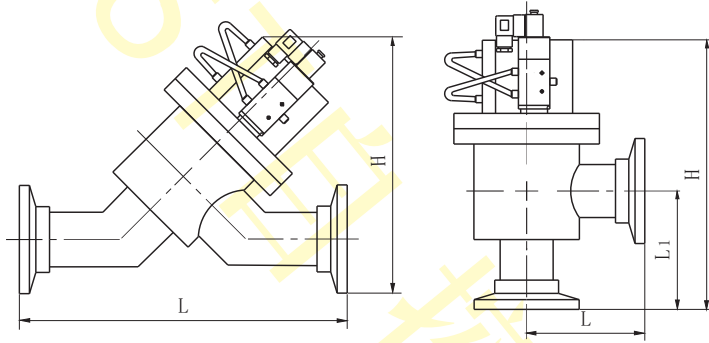
QZKDY-25B[KF] Ib24-M  
(KF法兰连接)

## 上海北四特自动化科技有限公司

### 一、产品特点

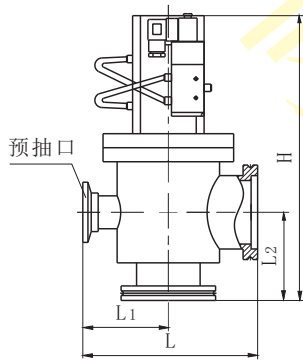
- 01、 通径范围:DN15~400
- 02、 适用介质:纯净空气或无腐蚀性气体, 无流向限制, 可双向流通
- 03、 连接方式:KF法兰(代号:[KF])、CF法兰(代号:[CF])、ISO卡钳法兰(代号:F<sub>s</sub>)、ISO活套法兰(代号:F<sub>o</sub>)
- 04、 适用压力:常规10<sup>5</sup>~1.3×10<sup>4</sup>Pa(轴封为橡胶), 特需10<sup>5</sup>~1.3×10<sup>6</sup>Pa(轴封为波纹管)
- 05、 泄漏量:≤1.3×10<sup>-6</sup>Pa·L/S 注:04~05点的压力为绝对压力, 用于正压时≤2bar(表压)
- 06、 安装方式:可任意角度安装, 水平安装气缸垂直向上可延长使用寿命
- 07、 阀体材料:SS304不锈钢(代号:B), SS316不锈钢(代号:R), 碳钢镀镍(代号:C<sup>o</sup>)
- 08、 密封材料:常规Ib型---丁腈橡胶(代号:N), 特需IIIc型---氟橡胶(代号:V)
- 09、 气源压力:4~6bar
- 10、 适用介质温度:常规Ib:-9~80℃, 特需IIIc:-9~150℃

### 二、外形图



QZKDY Y型直通式  
(KF/CF法兰连接)

QZKDJ角式  
(KF/CF法兰连接)



QZKDJ角式  
(ISO卡钳法兰/ISO活套法兰)

### 三、外形尺寸

单位:mm

尺寸 通径	QZKDY-□[KF]		QZKDY-□[CF]		QZKDJ-□[KF]			QZKDJ-□[CF]		
	KF法兰连接		CF法兰连接		KF法兰连接			CF法兰连接		
	L	H	L	H	L	L1	H	L	L1	H
DN15	102	170	102	175	40	40	185	40	40	185
DN25	107	180	107	190	50	50	195	50	50	195
DN40	130	210	130	215	65	65	245	65	65	245
DN50	178	220	178	230	70	70	280	70	70	280

尺寸 通径	QZKDJ-□F <sub>s</sub>					QZKDJ-□F <sub>o</sub>				
	ISO卡钳法兰					ISO活套法兰				
	L	L1	L2	H	预抽口	L	L1	L2	H	预抽口
DN50	140	70	70	290	-	140	70	70	290	-
DN65	176	88	88	350	-	176	88	88	350	-
DN80	196	98	98	350	-	196	98	98	350	-
DN100	216	108	108	350	-	216	108	108	350	-
DN160	316	158	158	480	-	316	158	158	480	-
DN200	400	200	200	660	DN40	400	200	200	660	DN40
DN250	416	208	208	680	DN50	416	208	208	680	DN50
DN320	500	250	250	780	DN65	500	250	250	780	DN65
DN400	660	330	330	1210	DN80	660	330	330	1210	DN80

注:1、□---公称通径。

2、KF法兰连接默认按GB4982标准制造, CF法兰连接默认按GB6071标准制造, ISO卡钳法兰和ISO活套法兰默认按GB6070标准制造, DN40预抽口默认按GB4982标准制造(卡箍连接), DN50/65/80预抽口默认按GB6070标准制造(ISO卡钳法兰连接)。

### 四、质量承诺

- 1、 在说明书指定的参数下使用, 保用一年(交货日起算)。
- 2、 由于用户安装、使用等原因引起的故障, 我司不负责保修, 但可以协助指导解决。