



官网二维码

AQ104碳钢、不锈钢系列弹簧微启式
安全阀〈法兰式、高压型〉

使用说明书

S20251205版

上海北四特自动化科技有限公司【简称: BEST自控阀业】

总部地址: 上海市嘉定区金沙江路
3131号

内销中心: 上海市嘉定区定边路35号
东方汽配城三期商务楼8楼

电话: 021-57654321 52751111

网址: www.52751111.com

邮箱: best@52751101.com

邮编: 201824

外贸部: 上海市嘉定区定边路35号

东方汽配城三期商务楼8楼

外贸热线: 0086-021-66123456 66554433

外贸QQ: 3688575471 2184211527

1038330264 1825023587

英文网址: www.bestautovalve.com

www.66123456.com

外贸邮箱: sale01@bestautovalve.com

sale02@bestautovalve.com

sale03@bestautovalve.com

sale06@bestautovalve.com

sale07@bestautovalve.com

在线客服QQ: 1987543253 3688575471 1624063661 1038330264

在线售后QQ: 1048295796 1693346327 2129903548 1825023587

在线销售QQ: 1695332978 1048295796 2184211527 1397252472



AQ104Y-50CF-3.6

上海北四特自动化科技有限公司

目 录

一、产品特点	1
二、结构图	1
三、零部件材料表	1
四、常用阀体材料、密封件适用介质温度范围表	2
五、外形尺寸	2
六、型号编制说明	3
七、安全阀选型(订货)须知	4
八、安全阀的运输	5
九、安全阀的安装	5
十、安全阀整定压力的调整	5
十一、安全阀的回座压力与排放压力的调整	5
十二、安全阀的排放压力	6
十三、安全阀的启闭压差	6
十四、安全阀的整定压力分级(本表不适用于AB311和AB611系列)	6
十五、现场调试	7
十六、安全阀的特点比较	7
十七、安全阀的安装使用	8
十八、安全阀的故障与排除	9

十八、安全阀的故障与排除

故障	原因分析	处理方法
关阀 关阀泄漏、滴漏	1、运输振动使阀内不固定件移位、错位 2、密封面有杂物 3、密封面损伤 4、弹簧老化，失去弹性 5、开启压力与设备的工作压力太近 6、介质参数与密封面不匹配，如：腐蚀性介质	1、锤子等轻轻敲打阀体，使之正位 2、取出杂物 3、将阀拆开，重新研磨阀瓣，保证光洁度▽ 4、更换弹簧，重新调整开启压力 5、重新按标准、规范定压 6、按介质参数重新选密封面，发回工厂更换
1、开启压力不准	1、运输振动使阀内不固定件移位、错位、弹簧松懈 2、弹簧老化、锈蚀 3、背压 4、介质温度与出厂调压介质不同	1、锤子等轻轻敲打阀体，使之正位，重新调整开启压力 2、更换弹簧，重新调整开启压力 3、消除背压或者重新选背压式波纹管安全阀 4、预留偏差或者重新选热态调压
开阀达不到要求 2、开启后排量不达标	1、运动件卡阻 2、选型不准确 3、口径达不到排量要求 4、弹簧老化，失去弹性	1、拆开检查取出卡阻物 2、重新选全启式等大排量阀 3、重新按排量计算口径 4、更换弹簧，重新调整开启压力
3、开启后回座压力超差	1、新阀必须现场调整回座压力 2、调节阀圈紧固螺钉松动、调节阀位置变动 3、排放管流阻过大 4、弹簧老化，失去弹性	1、现场调整调节阀位置，使回座压力适应现场要求 2、重新调整调节阀，并紧固好紧固螺钉 3、重新设置排放管、或加大排放管直径、或缩短排放管长度 4、更换弹簧，重新调整开启压力
外漏 1、开启后阀帽与手柄接合处泄漏 2、开启后调节阀圈紧固螺钉处泄漏 3、开启后阀盖与阀体接合处泄漏	1、半封闭式安全阀本来这样 1、密封胶失效 1、密封圈破损或失效 2、紧固螺栓松动 1、压力源脉动或开启压力与工作压力太接近 2、选用安全阀的排量过大或进口流阻过大 3、排放阻力太大 4、弹簧刚度太大 5、调节阀位置不当，回座压力过高 6、背压 7、弹簧老化，失去弹性	1、如要求全封闭式安全阀安全阀便可 1、重新注入密封胶或者使用生料带 1、更换密封圈 2、拧紧紧固螺栓 1、安装稳压器、改变安全阀安装位置、重新设定开启压力 2、重新选匹配的安全阀或加大进口管直径 3、重设排放管、或加大排放管径、或缩短排放管长度 4、检查弹簧等级与压力是否匹配，更换适度刚性的弹簧 5、重新调整调节阀位置，紧固调节阀圈螺钉并铅封 6、消除背压或选背压式波纹管安全阀 7、更换弹簧
频跳 颤振		

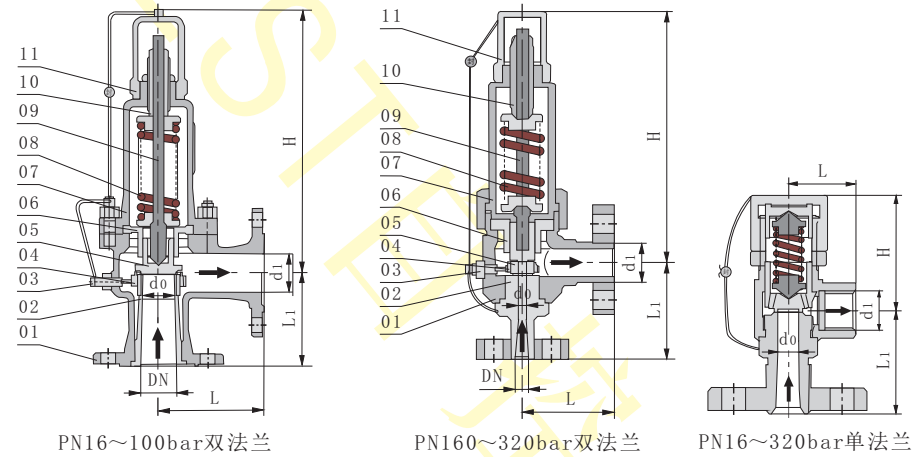
十七、安全阀的安装使用

安装阶段	操作步骤	简要图示
安装前	<p>01、请详细阅读使用说明书，并核对产品的参数是否符合您的要求；</p> <p>02、清洗管道，保证介质清洁、无颗粒杂质；</p>	<p>步骤1 关闭阀门截止阀</p> <p>步骤2 清洗管道</p> <p>步骤3 关闭阀门截止阀</p> <p>步骤4 垂直向上安装</p> <p>步骤5 安装在反应最敏感的部位</p>
安装中	<p>03、请先关闭阀门前的截止阀，以免发生危险；</p> <p>04、应垂直向上安装，以保证回座的严密密封；</p> <p>05、安装于被保护系统或设备中对压力反应最敏感的部位，例如：容器的顶部、过热蒸汽的主管道；</p> <p>06、出口管道一般应水平或下行，介质为气体时出口管道可以上行，介质为液体时，出口管道只能水平或下行；</p> <p>07、遇脉动压力源，且脉动压力与开启压力比较接近时，安全阀应安装在高压力源或稳压器适当距离的地方，以防止频跳；</p>	<p>步骤6 脉动压力源，防止出现频跳</p> <p>步骤7</p> <p>适用于气液体</p> <p>适用于气体、蒸汽</p> <p>适用于气体、液体</p>
安装后	<p>08、定期检查（一般12~24次/年）安全阀是否泄漏、卡阻及弹簧如锈蚀，调节螺套及调节圈锁紧螺钉如松动，则应采取紧急措施；</p> <p>09、如果泄漏，则应重新研磨阀瓣或更换阀瓣密封件方可继续使用；</p> <p>10、室外使用，应有防护措施，防止尘埃等杂物进入，环境低于零度时，应采取防冻措施，保证可靠动作。</p>	<p>步骤8 定期检查</p> <p>步骤9 检修</p> <p>步骤10 防护防冻</p>

一、产品特点

- 01、无手柄、全封闭，有调节圈，可以调节回座压力、排放压力
- 02、进口法兰，出口法兰(DN15通径PN16~100bar常规单法兰，即进口法兰，出口内螺纹)
- 03、弹簧微启式，阀芯开启高度 $d_0/40 \sim d_0/20$ (d_0 为喉径)
- 04、适用压力:0.06~32MPa (详见官网)
- 05、整定压力偏差:详见官网
- 06、回座压力:85~90%整定压力
- 07、必须垂直向上安装，否则阀芯回座会产生异常
- 08、阀体材料:铸钢WCB(代号:C), SS304不锈钢(代号:B), SS316不锈钢(代号:R), SS316L不锈钢(代号:L) 半SS304不锈钢(代号:Bi), 半SS316不锈钢(代号:Ri), 半SS316L不锈钢(代号:Li)
注:半不锈钢---阀体为不锈钢, 阀盖为碳钢

二、结构图



三、零部件材料表

类别	AQ104◇-□C	AQ104◇-□B	AQ104◇-□R	AQ104◇-□L
序号	零部件名称			
	材料			
01	阀体	WCB	CF8	CF8M
02	阀座	A105+D507	SS304+STL	SS316+STL
03	紧固螺钉	35#	SS304	SS316
04	调节圈	2Cr13	SS304	SS316
05	阀瓣	2Cr13淬火	SS304+STL	SS316+STL
06	导向套	2Cr13	SS304	SS316
07	阀盖	WCB	CF8	CF8M
08	弹簧	50CrVA	50CrVA	50CrVA
09	阀杆	2Cr13	2Cr13	2Cr13
10	调节螺杆	45#	SS304	SS316
11	保护罩	ZG200	SS304	SS316

注:1、◇---阀瓣密封材料, □---公称通径。
2、阀瓣密封材料常规碳钢为D507, 不锈钢为STL硬质合金, 特需氟塑料、氟橡胶、丁腈橡胶。

四、常用阀体材料、密封件适用介质温度范围表

阀瓣密封材料	阀体材料	
	碳钢	不锈钢
合金钢(代号:H)	IVa: -29~250℃*	-
硬质合金(代号:Y)	IVa: -29~250℃	IVb: -40~250℃*
PTFE(代号:P)	IIIa: -29~150℃	IIIb: -40~150℃
VITON(代号:V)	IIIc: -9~150℃	IIIc: -9~150℃
NBR(代号:N)	Ib: -9~80℃	Ib: -9~80℃

注:*代表常规适用介质温度。

五、外形尺寸

单位: mm

型号	公称通径	d0	d1	L	L1	H	公称通径	d0	d1	L	L1	H				
AQ104◇*-16	DN20	15	20	100	85	276	DN80	65	80	160	135	373				
	DN25	20	25	100	85	276	DN100	80	100	170	160	513				
	DN32	25	32	115	100	285	DN125	100	125	190	190	560				
	DN40	32	40	120	110	292	DN150	125	150	205	195	570				
	DN50	40	50	135	120	370	DN200	150	200	240	230	717				
AQ104◇*-25	DN65	50	65	140	130	375	DN250	200	250	350	320	940				
	DN20	15	20	100	85	276	DN80	65	80	160	135	373				
	DN25	20	25	100	85	276	DN100	80	100	170	160	513				
	DN32	25	32	115	100	285	DN125	100	125	190	190	560				
	DN40	32	40	120	110	292	DN150	125	150	205	195	570				
AQ104◇*-40	DN50	40	50	135	120	370	DN200	150	200	240	230	717				
	DN65	50	65	140	130	375	DN250	200	250	350	320	940				
	DN20	15	20	100	85	276	DN80	65	80	160	135	373				
	DN25	20	25	100	85	276	DN100	80	100	170	160	513				
	DN32	25	32	115	100	285	DN125	100	125	190	190	560				
AQ104◇*-63	DN40	32	40	120	110	292	DN150	125	150	205	195	570				
	DN50	40	50	135	120	370	DN200	150	200	240	230	717				
	DN65	50	65	140	130	375	DN250	200	250	350	320	940				
	DN20	15	20	100	95	268	DN50	40	50	160	125	360				
	DN25	20	25	100	95	268	DN65	50	65	175	160	503				
AQ104◇*-100	DN32	25	32	115	105	279	DN80	65	80	175	160	530				
	DN40	32	40	135	115	330	DN100	80	100	190	180	530				
	DN20	15	20	100	95	268	DN50	40	50	160	125	360				
AQ104◇*-160 (双法兰)	DN25	20	25	100	95	268	DN65	50	65	175	160	503				
	DN32	25	32	115	105	279	DN80	65	80	175	160	530				
	DN40	32	40	135	115	330	DN100	80	100	190	180	530				
AQ104◇*-320 (双法兰)	DN15	M24×2	8	DN32	M42×2	95	100	261	DN32	M42×2	14	DN50	M64×3	130	135	285
	DN20	M33×2	10	DN32	M42×2	95	100	261	DN40	M52×2	20	DN65	M80×3	165	165	350
	DN25	M33×2	12	DN50	M64×3	130	135	285	DN50	M64×3	25	DN80	M100×3	165	166	380
AQ104◇*-15*F/S- * [16~320] 单法兰	DN15	M33×2	8	DN32	M42×2	95	100	261	DN32	M48×2	14	DN50	M64×3	130	135	285
	D20	M36×2	10	DN32	M42×2	95	100	261	DN40	M64×3	20	DN65	M80×3	165	165	350
	DN25	M42×2	12	DN50	M64×3	130	135	285	DN50	M80×3	25	DN80	M100×3	165	166	380

注:1、◇--阀瓣密封材料,*--省略符号,中间内容省略。

2、PN<160bar时法兰标准常规为HG/T20592, PN≥160bar时法兰标准常规为JB/T2769,也可按用户指定标准制造,例如ANSI、JIS、DIN等。

3、本系列DN15通径的安全阀,公称压力PN16~40bar常规默认单法兰连接(进口法兰,出口内螺纹连接),也可按用户要求定制双法兰连接(进出口均为法兰连接);公称压力PN63~100bar常规默认单法兰连接,批量时也可按用户要求定制双法兰连接;公称压力PN160~320bar常规默认双法兰连接,批量时也可按用户要求定制单法兰连接。

4、AQ104◇-15*F/S-* [16~320]单法兰的安全阀外形尺寸与AQ102相近,是在AQ102基础上进口加工DN15法兰改成的。

5、M24×2、M33×2、M42×2、M48×2、M52×2、M64×3、M80×3、M100×3为螺纹法兰,尺寸详见JB/T2769标准。

十五、现场调试

- 1、热态调压是一项复杂且专业细致的工作,一般要求用户自行完成新安全阀的调试工作;
- 2、如果用户单位缺乏有资格的专业人员,我可以派专业人员提供现场调试服务,但不是免费的,一般根据路程、阀种类、数量等收取一定的上门费用。

十六、安全阀的特点比较

系列	特点	进出口连接方式	手动开启功能	封闭性能	其它
AB311系列		进口:外螺纹 出口:直接排放大气	有手动开启功能	半封闭	①适用于≤150℃介质 ②弹簧中启式
AB611系列		进口:外螺纹 出口:直接排放大气	有手动开启功能	半封闭	①适用于≤150℃介质 ②弹簧全启式
AB901系列		进口:外螺纹 出口:直接排放大气	无手动开启功能	半封闭	①适用于≤200℃介质 ②弹簧微启式
AQ701系列		进口:内螺纹 出口:内螺纹	无手动开启功能	全封闭	①适用于≤200℃介质 ②弹簧微启式
AB711系列		进口:内螺纹 出口:内螺纹	有手动开启功能	半封闭,开启时手柄处会有泄漏	①适用于≤200℃介质 ②弹簧微启式
AQ102系列		进口:焊接或外螺纹 出口:内螺纹	无手动开启功能	全封闭	①适用于≤200℃介质 ②弹簧微启式
AQ702系列		进口:外螺纹 出口:内螺纹	无手动开启功能	全封闭	①适用于≤200℃介质 ②弹簧微启式
AB712系列		进口:外螺纹 出口:内螺纹	有手动开启功能	半封闭,开启时手柄处会有泄漏	①适用于≤200℃介质 ②弹簧微启式
AQ802系列		进口:外螺纹 出口:内螺纹	无手动开启功能	全封闭	①适用于≤200℃介质 ②弹簧全启式,出口大一级
AB812系列		进口:外螺纹 出口:内螺纹	有手动开启功能	半封闭,开启时手柄处会有泄漏	①适用于≤200℃介质 ②弹簧全启式,出口大一级
AQ104系列		进口:法兰 出口:法兰	无手动开启功能	全封闭 阀盖无开窗	①适用于≤250℃介质 ②弹簧微启式
AQ204系列		进口:法兰 出口:法兰	无手动开启功能	全封闭 阀盖无开窗	①适用于≤250℃介质 ②弹簧全启式,出口大一级
AQ414系列		进口:法兰 出口:法兰	有手动开启功能	全封闭 阀盖无开窗	①适用于≤250℃介质 ②弹簧全启式,出口大一级
AQ514系列		进口:法兰 出口:法兰	有手动开启功能	全封闭 阀盖无开窗	①适用于≤250℃介质 ②弹簧微启式
AB604系列		进口:法兰 出口:法兰	无手动开启功能	半封闭	①适用于≤150℃介质 ②弹簧全启式,出口大一级
AK714系列		进口:法兰 出口:法兰	有手动开启功能	半封闭 阀盖上开窗	①适用于≤350℃介质 ②弹簧微启式
AK814系列		进口:法兰 出口:法兰	有手动开启功能	半封闭 阀盖上开窗	①适用于≤350℃介质 ②弹簧全启式,出口大一级
AQ106系列		进口:焊接或外螺纹 出口:焊接或外螺纹	无手动开启功能	全封闭	①适用于≤200℃介质 ②弹簧微启式
AQ108系列		进口:卡箍 出口:卡箍	无手动开启功能	全封闭	①适用于≤200℃介质 ②弹簧微启式
AB904系列		进口:法兰 出口:直接排放大气	无手动开启功能	半封闭	①适用于≤200℃介质 ②弹簧微启式

十一、安全阀的回座压力与排放压力的调整(续)

- (4) 开启进口压力，测试排放压力与回座压力是否达到要求，如果不符合要求，重复(1)(2)(3)步骤调节，直至达到要求为止；
- (5) 对上有上、下调节圈的安全阀，一般应该调整下调节圈，使排放压力达到预定值后再调整上调节圈，调试时可能会出现上、下调节圈互相干扰现象，应反复调试，直至满意为止。下调节圈向上运动，排放压力降低、回座压力也相应降低；上调节圈向上运动，回座压力升高、排放压力也相应升高，此操作与单调节圈有所不同，务必注意。
- 3、安全阀的回座压力、排放压力调整的注意事项：
- (1) 调整排放压力与回座压力的气源的供气量应足够，以保证安全阀完全开启，否则，测得的排放压力与回座压力是不真实的；
- (2) 对于双调节圈的安全阀，调整后的两个调节圈不能靠得太近，否则会影响阀的排量。一般情况下，两个调节圈之间的环形面积，应不小于阀座喉径的截面积；
- (3) 调试过程中，应避免不正常的动作，如：频跳、颤振等，以防止密封面破坏。

十二、安全阀的排放压力

应用场合	排放压力
蒸汽用安全阀	≤1.03整定压力
空气或其它气体用安全阀	≤1.1整定压力
水或其它液体用安全阀	≤1.2整定压力

十三、安全阀的启闭压差

应用场合		启闭压差
蒸汽用安全阀	蒸汽动力锅炉用	整定压力≤0.4MPa，启闭压差≤0.03MPa 整定压力>0.4MPa，启闭压差≤7%整定压力
	直流锅炉、再热器和其它蒸汽设备用	整定压力≤0.4MPa，启闭压差≤0.04MPa 整定压力>0.4MPa，启闭压差≤10%整定压力
空气或其它气体用安全阀	硬密封	整定压力≤0.2MPa，启闭压差≤0.03MPa 整定压力>0.2MPa，启闭压差≤15%整定压力
	软密封	整定压力≤0.2MPa，启闭压差≤0.05MPa 整定压力>0.2MPa，启闭压差≤25%整定压力
水或其它液体用安全阀	硬密封/软密封	整定压力≤0.3MPa，启闭压差≤0.06MPa 整定压力>0.3MPa，启闭压差≤20%整定压力

十四、安全阀的整定压力分级(本表不适用于AB311和AB611系列) 单位: MPa

公称压力	整定压力分级									
1.6	0.06~0.1	0.1~0.16	0.16~0.25	0.25~0.4	0.4~0.6	0.6~0.8	0.8~1.0	1.0~1.3	1.3~1.6	
2.5	>1.3~1.6	>1.6~2.0	>2.0~2.5							
4.0	>1.3~1.6	>1.6~2.0	>2.0~2.5	>2.5~3.2	>3.2~4.0					
6.3	>2.5~3.2	>3.2~4.0	>4.0~5.0	>5.0~6.3						
10.0	>4.0~5.0	>5.0~6.3	>6.3~8.0	>8.0~10						
16.0	>10~13	>13~16								
32.0	>16~19	>19~22	>22~25	>25~29	>29~32					

六、型号编制说明

举例	MA	Q	2	0	4	Y	-2"	×3"
序号	1	2	3	4	5	6	7	8
代 表	产品类别	阀盖形式	结构形式	手动功能	接口形式	阀瓣密封材料	进口口径	出口口径
	A: 安全阀	Q: 全封闭	1: 1类结构	0: 无手动	1: 进/出口内螺纹 进口外螺纹, 出口排空	H: 合金钢	20: DN20 25: DN25	20: DN20 25: DN25
	WA: 波纹管安全阀	B: 半封闭	.	1: 带手动	2: 进口焊接, 出口内螺纹 进口外螺纹, 出口内螺纹	Y: 硬质合金	32: DN32 40: DN40	32: DN32 40: DN40
	DA: 低温安全阀	K: 开窗式	5: 5类结构		4: 进/出口法兰连接 进口法兰, 出口内螺纹 进口法兰, 出口排空	W: 本体材料	50: DN50	50: DN50
	KA: 抗硫安全阀		.		6: 进/出口焊接 进/出口外螺纹连接	N: 丁腈橡胶	.	.
	SA: 喷塑型安全阀		.		8: 进/出口卡箍连接	V: 氟橡胶	1": 1inch 2": 2inch 3": 3inch	1": 1inch 2": 2inch 3": 3inch
	MA: 美标安全阀		.			G: 硅橡胶	.	.
	JA: 日标安全阀		.	(奇数代表 微启式, 偶 数代表全 启式)		Z: 钢珠	.	.
	TA: 高温带散热器 安全阀		.			P: 氟塑料	.	.
	EA: 高配产品		.			F46: 衬F46 PF: 衬PFA	.	.
省略 说明	不可省略	不可省略	不可省略	不可省略	不可省略	不可省略	不可省略	※省略 代表常规

举例	B	[M]	IVe	-40	[40~50]	RJ/FM	-A3	Tz
序号	9	10	11	12	13	14	15	16
代 表	阀体材料	连接方式	适用温度	整定压力	压力分级	法兰面型式	公称压力	其它要求
	C: 灰铸铁	S: 内螺纹	I型 Ib: -9~80℃	40: 40bar (真空安全 阀时为负 压)	[40~50]: 40~50bar 详见官网	RF: 突面	16: 16bar	Tz: 脱脂处理
	C: 铸钢WCB	[S]: 外螺纹	II型 IIa: -29~120℃ IIb: -39~120℃ IIc: -15~120℃			FM: 凹面	25: 25bar	F46: 阀体衬F46
	T: 黄铜	N: 美标内螺纹	III型 IIIa: -29~150℃ IIIb: -40~150℃ IIIc: -9~150℃ IIId: -9~150℃			M: 凸面	.	PF: 阀体衬PFA
	T: 铸铜	H: 对焊	IV型 IVa: -29~250℃ IVb: -40~250℃ IVc: -15~200℃ IVd: -29~250℃ IVe: -40~250℃			T: 榫面	A1: 150Lb	△: 锥面密封
	T: 青铜	H: 带管接头对焊	V型 Va: -29~300℃ Vb: -40~300℃ Vc: -29~350℃ Vd: -40~350℃ Ve: -29~400℃ Vf: -40~400℃ Vg: -29~425℃ Vh: -40~450℃ Vi: -29~450℃			G: 槽面	A3: 300Lb	▽: 真空安全阀
	B: SS304L不锈钢	U: 承插焊	VI型 VIa: -29~500℃ VIb: -29~550℃			FF: 平面	.	St: 双调节圈
	R: SS316L不锈钢	K: 卡箍	VII型 VIIa: -100~150℃ VIIb: -196~150℃			RJ: 环连接面	J1: 10K	□": 特殊要求
	L: SS316L不锈钢	F: 法兰					.	
	B1: 半304不锈钢	F: 特殊法兰					.	
B1: 半304L不锈钢	[M]: 美标法兰					.		
R1: 半316不锈钢	[J]: 机械部标准 法兰					.		
L1: 半316L不锈钢	[G]: 国家标准法 兰					.		
I: 铬钼钢WC6	[H]: 化工部标准 法兰					.		
V: 铬钼钒钢WC9						.		
Cr: 2Cr13						.		
省略 说明	不可省略	※省略 代表常规	※省略代 表常规温度	不可省略	※省略 代表常规	※省略 代表常规	※省略 代表常规	※省略代表 无特殊要求

注: 1、半不锈钢表示阀体为不锈钢, 阀盖为碳钢。
2、当进出口法兰密封面型式不同且非常规时, 可按如右方式表示, 例如进口法兰RJ面、出口法兰FM面, 其代号为RJ/FM。
3、当进出口法兰公称压力不同且非常规时, 可按如右方式表示, 例如进口法兰PN40bar、出口法兰PN25bar, 其代号为40/25。
4、当进出口连接方式为非常规时, 可按如右方式表示, 例如进口带管接头对焊, 出口外螺纹, 其代号为H/[S]。

七、安全阀选型(订货)须知

序号	选型参数	解释	举例/解释
01	介质	管道阀门中的流体,称为“介质”。	例如:水、空气、油、瓦斯、蒸汽、过热蒸汽、导热油、酸、碱、煤气、天然气等,详见官网“常用介质的阀体、密封材料选型表”。
02	介质温度	介质流经阀门时的温度,阀门选型里称为“介质温度”,有摄氏度和华氏度之分。常用的是摄氏度。	有七种温度级别,详见官网“安全阀型号编制说明”。
03	介质压力	介质流经阀门时的压力,阀门选型里称为“介质压力”,其单位为MPa、bar、kgf/cm ² 等。常用的是MPa。	1kgf/cm ² =1bar=0.1MPa=100KPa=10 ⁵ Pa=10m扬程=14.5PSI(Lbf/in ²)=10m水柱=1个标准(工程)气压
04	公称口径	是管道系统中为所有附件所通用的用数字表示的尺寸,用DN表示。	DN15:表示公称口径为15mm。 DN50:表示公称口径为50mm。
05	阀体材料	即阀门的阀体材料。	一般有:SS304不锈钢--代号B, SS304L不锈钢--代号B, SS316不锈钢--代号R, SS316L不锈钢--代号L, 铸钢WCB--代号C, 灰铸铁--代号G。
06	连接方式	阀门与管道、阀门与配件的连接方式一般有:螺纹、法兰、粘插、卡箍、对夹、焊接(对焊、承插焊、带管接头对焊等)。	安全阀常用的连接方式:螺纹、法兰、焊接、卡箍。
07	整定压力	即开启压力,安全阀在运行条件下开始开启的预定压力,是在阀门进口处测得的表压力。	5.3bar;安全阀进口压力达到5.3bar时开启。
08	开启高度	阀瓣离开关闭位置的实际行程。	通常气体介质选全启式安全阀、液体介质选微启式安全阀,在计算参数不全的情况下优先选择全启式安全阀。
09	阀盖形式	全封闭、半封闭和开罩式。	易燃易爆、有毒有害等介质或有密封要求的场合需选全封闭式安全阀。
10	手动功能	检验或应急时可手动开启泄压。	有手动要求的场合需选带手动的安全阀。
11	特殊要求	对阀门非常规的要求。	例如:抗硫处理、脱脂处理等。

敬告用户:准确掌握自控系统参数,然后根据系统控制需要准确选型,可避免不必要的浪费。

八、安全阀的运输

- 1、安全阀的运输应加以固定,尽量避免内部不固定件的位移;
- 2、经过运输后的安全阀,应按《安全阀安全技术监察规程》规定进行有效校验。

九、安全阀的安装

- 1、安全阀安装前必须用清洁煤油或汽油将进口侧内腔清洗干净,以防止杂物进入影响密封性能;
- 2、安全阀应垂直安装在容器或被保护系统的压力反应最敏感部位,例如压力容器的顶部、过热蒸汽的主管道等;
- 3、当被保护系统的压力源是一种具有脉动的装置(如空压机),而且该压力脉动的上限与安全阀的开启压力十分接近时,则安全阀应安装在离压力源或稳压器适当距离的地方,以防止安全阀出现不正常的频跳;
- 4、安全阀应安装在便于拆装及维护检修的场所。

十、安全阀整定压力的调整

- 1、《压力容器安全技术监察规程》第153条规定,新安全阀安装前应根据使用情况进行调试后,才准安装使用。

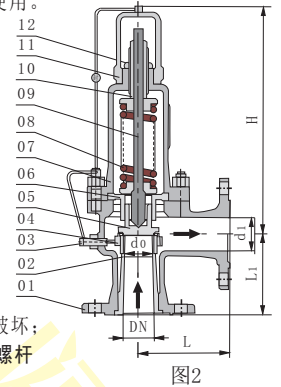
- (1) 经过运输的安全阀,可能会产生整定压力的偏差,必须重新调整整定压力后,才准安装使用;
- (2) 工厂出厂实验用的介质为常温的空气及水,由于实际介质参数的偏差,可能造成安全阀整定压力的偏差,必须按实际介质的参数进行重新调整整定压力后,才准安装使用。

- 2、安全阀整定压力的调整步骤:

- (1) 卸去进口端压力或降低进口端压力至80%开启压力以下;
- (2) 打开铅封,卸下阀帽[保护罩]11;
- (3) 松开锁紧螺母12后,用扳手旋转调节螺杆10就可调整开启压力,顺时针旋转调节螺杆10,弹簧08缩紧,开启压力升高,逆时针旋转调节螺杆10,弹簧08伸长,开启压力降低;
- (4) 调好整定压力后,锁死锁紧螺母12,开启进口压力,测试调定的整定压力是否准确,如不准确,重复(1)(2)(3)步骤再调整,直至整定压力准确为止。

- 3、安全阀整定压力调整的注意事项:

- (1) 调整前应将阀腔清洗干净,并使用清洁介质调试,以免密封面受到破坏;
- (2) 当进口压力接近开启压力时[即超过80%的开启压力],不能旋转调节螺杆10,以免阀瓣旋转,损伤密封面;
- (3) 在条件允许的情况下,尽可能采用实际介质或者与实际介质参数相近的流体进行实验,这样可以保证整定压力的准确性。若不能使用实际介质或者与实际介质参数相近参数的流体,则应考虑温度等参数的补偿;
- (4) 调整整定压力用的压力表应定期校验,其精度不低于一级,定压压力值应在压力表量程的1/3~2/3范围内,表盘直径大于等于100mm。



十一、安全阀的回座压力与排放压力的调整

- 1、开启压力已经调整好的安全阀,若回座压力及排放压力不符合要求,则可利用改变调节圈04[见图2]的位置来调整,调节圈有单调节圈和双调节圈之分;

- 2、安全阀的回座压力与排放压力的调整步骤如下:

- (1) 卸去进口端压力或降低进口端压力至80%开启压力以下,以免安全阀突然开启,产生危险;
- (2) 打开下铅封,拧松调节圈紧固螺钉,然后用铁丝或螺丝刀之类的工具从安全阀的出口拨动调节圈齿04,每次拨动的幅度不宜过大,一般2~5齿为宜。逆时针旋转调节圈使之向上运动,则排放压力降低,回座压力也相应降低,反之,顺时针旋转调节圈使之向下运动,则排放压力上升,回座压力也相应上升;
- (3) 调好后立即将调节圈紧固螺钉拧紧,并使螺钉的端部位于调节圈两齿之间的凹槽内,以防止调节圈松动;