



官网二维码

J11-U UPVC、J11- \bar{U} CPVC、J11- \underline{U} PVDF 系列耐腐蚀塑料截止阀

使用说明书

Z20250904版

上海北四特自动化科技有限公司【简称: BEST自控阀业】

总部地址: 上海市嘉定区金沙江路
3131号

内销中心: 上海市嘉定区定边路35号
东方汽配城三期商务楼8楼

电话: 021-57654321 52751111

网址: www.52751111.com

邮箱: best@52751101.com

邮编: 201824

外贸部: 上海市嘉定区定边路35号

东方汽配城三期商务楼8楼

外贸热线: 0086-021-66123456 66554433

外贸QQ: 3688575471 2184211527

1038330264 1825023587

英文网址: www.bestautovalve.com

www.66123456.com

外贸邮箱: sale01@bestautovalve.com

sale02@bestautovalve.com

sale03@bestautovalve.com

sale06@bestautovalve.com

sale07@bestautovalve.com

在线客服QQ: 1987543253 3688575471 1624063661 1328352875

在线售后QQ: 1048295796 1693346327 2129903548 1825023587

在线销售QQ: 1695332978 1048295796 2184211527 1397252472



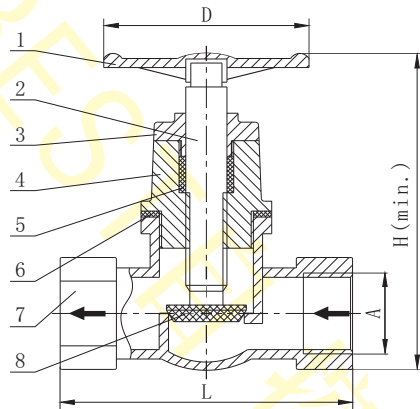
J11P-32 [P]

上海北四特自动化科技有限公司

一、产品特点

- 01、通径范围:DN15~50
- 02、公称压力:PN6bar
- 03、阀体材料:UPVC(代号:U), CPVC(代号:U), PPH(代号:[P])
PVDF(代号:U), FRPP(代号:[P])
- 04、适用介质温度:UPVC---常规Ia:-9~60℃
CPVC/FRPP/PPH---常规IIa:-9~95℃
PVDF---常规IIe:-9~120℃, 特需IIIc:-9~150℃
- 05、阀瓣密封材料:常规EPDM(代号:E), 特需VITON(代号:V)、FEP(代号:F46)、PTFE(代号:P)
- 06、介质的流向必须与阀体上的箭头方向一致
- 07、可任意角度安装, 水平安装竖直向上便于操作

二、结构图



三、特别配置

J11P-□H:粘插焊连接	

注:□---公称通径。

四、零部件材料表

类别		J11◇-□U	J11◇-□U	J11◇-□[P]	J11◇-□U	J11◇-□[P]
序号	零部件名称	材料				
1	手轮	ABS	ABS	ABS	ABS	ABS
2	阀杆	UPVC	CPVC	FRPP	PVDF	PPH
3	压盖	UPVC	CPVC	FRPP	PVDF	PPH
4	阀盖	UPVC	CPVC	FRPP	PVDF	PPH
5	填料	PTFE	PTFE	PTFE	PTFE	PTFE
6	密封圈	PTFE	PTFE	PTFE	PTFE	PTFE
7	阀体	UPVC	CPVC	FRPP	PVDF	PPH
8	阀瓣	UPVC	CPVC	FRPP	PVDF	PPH

注:◇---阀瓣密封材料, □---公称通径。

五、外形尺寸(PN6bar)

单位:mm

通径 \ 尺寸	A	L	H(min.)	D
DN15	G1/2"	80	135	50
DN20	G3/4"	95	145	50
DN25	G1"	110	175	75
DN32	G1 1/4"	120	190	75
DN40	G1 1/2"	125	200	75
DN50	G2"	140	230	90

注:螺纹常规为G螺纹, 也可按用户要求定制ZG(PT)、NPT等螺纹, 另可选粘插连接。

六、质量承诺

- 1、在说明书指定的参数下使用, 保用一年(交货日起算)。
- 2、由于用户安装、使用等原因引起的故障, 不在保修范围内, 但我司可以协助指导解决。