



官网二维码

Z41碳钢、不锈钢系列法兰式明杆闸阀

使用说明书

Z20250904版

上海北四特自动化科技有限公司【简称: BEST自控阀业】

总部地址: 上海市嘉定区金沙江路
3131号

内销中心: 上海市嘉定区定边路35号
东方汽配城三期商务楼8楼

电话: 021-57654321 52751111

网址: www.52751111.com

邮箱: best@52751101.com

邮编: 201824

外贸部: 上海市嘉定区定边路35号

东方汽配城三期商务楼8楼

外贸热线: 0086-021-66123456 66554433

外贸QQ: 3688575471 2184211527

1038330264 1825023587

英文网址: www.bestautovalve.com

www.66123456.com

外贸邮箱: sale01@bestautovalve.com

sale02@bestautovalve.com

sale03@bestautovalve.com

sale06@bestautovalve.com

sale07@bestautovalve.com

在线客服QQ: 1987543253 3688575471 1624063661 1328352875

在线售后QQ: 1048295796 1693346327 2129903548 1825023587

在线销售QQ: 1695332978 1048295796 2184211527 1397252472



Z41W-80BF

上海北四特自动化科技有限公司

一、产品特点

- 01、通径范围:DN15~1200
- 02、公称压力:常规PN16bar, 特需PN10、25、40、63、100、160bar
- 03、介质无流向限制, 可双向流通, 可任意角度安装
- 04、阀体材料:铸钢WCB(代号:C), SS304不锈钢(代号:B)
SS316不锈钢(代号:R), SS316L不锈钢(代号:L)

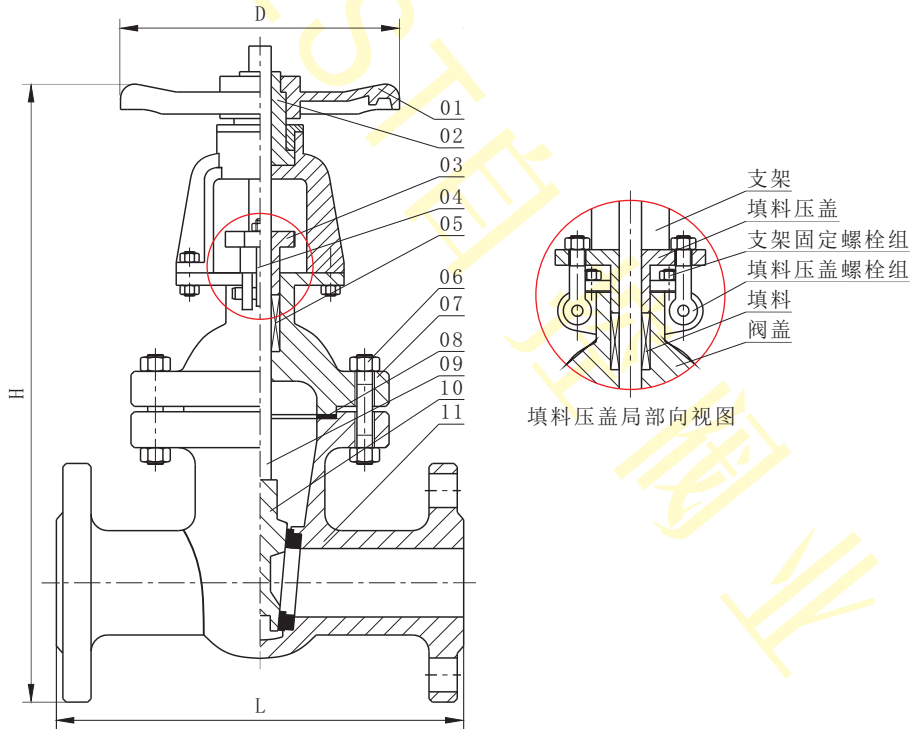
二、常用阀体材料、密封件适用介质温度范围表

阀体材料	阀杆填料	阀座密封材料		
		合金钢(代号:H)	本体材料(代号:W)	硬质合金(代号:Y)
碳钢	氟塑料	IIIa: -29~150℃	-	IIIa: -29~150℃
	柔性石墨	Va: -29~350℃*	-	Va: -29~350℃
不锈钢	氟塑料	-	IIIb: -40~150℃*	IIIb: -40~150℃
	柔性石墨	-	Vc: -40~450℃	Vc: -40~450℃

注:1、*代表常规适用介质温度。

2、阀体衬胶、衬氟、衬陶瓷时, 适用介质温度取决于衬里材料。

三、结构图



四、零部件材料表

类别		Z41◇-□CF	Z41◇-□BF	Z41◇-□RF	Z41◇-□LF
序号	零部件名称	材料			
01	手轮	HT200	HT200	HT200	HT200
02	阀杆螺母	铝合金	铝合金	铝合金	铝合金
03	填料压盖	WCB	CF8	CF8	CF8
04	填料压盖螺栓组	35CrMo	SS304	SS304	SS304
05	填料	柔性石墨	PTFE	PTFE	PTFE
06	螺母	45 [#]	SS304	SS304	SS304
07	阀盖	WCB	CF8	CF8M	CF3M
08	垫片	柔性石墨	柔性石墨	柔性石墨	柔性石墨
09	阀杆	2Cr13	SS304	SS316	SS316L
10	闸板	WCB	SS304	SS316	SS316L
11	阀体	WCB	CF8	CF8M	CF3M

注:◇---阀座密封材料, □---公称通径。

五、外形尺寸(PN16bar)

单位: mm

通径	尺寸			通径	尺寸		
	L	H	D		L	H	D
DN15	130	220	120	DN125	325	643	320
DN20	150	255	120	DN150	350	750	350
DN25	160	275	140	DN200	400	933	400
DN32	180	330	160	DN250	450	1098	450
DN40	200	365	200	DN300	500	1375	500
DN50	250	425	220	DN350	550	1460	550
DN65	265	450	240	DN400	600	1690	600
DN80	280	483	280	DN450	650	1820	650
DN100	300	538	300	DN500	700	1983	700

注:1、法兰默认按JB/T79-1994标准制造, 也可按用户指定标准制造, 如GB/T9124、HG/T20592、ANSI、JIS、DIN等标准。

2、DN500以上规格的外形尺寸请咨询我司客服或销售人员。

六、质量承诺

- 1、在说明书指定的参数下使用, 保用一年(交货日起算)。
- 2、由于用户安装、使用等原因引起的故障, 不在保修范围内, 但我司可以协助指导解决。