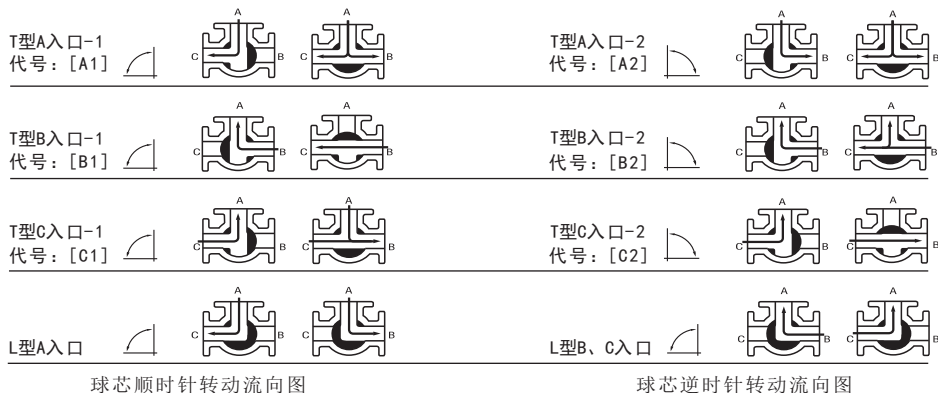




六、三通流向图



官网二维码

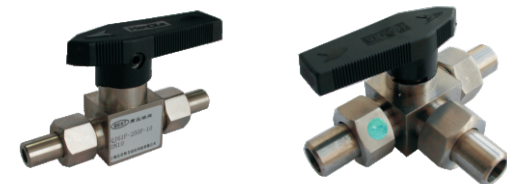
QY10系列二位三通、QY103系列二位三通不锈钢仪表球阀

使用说明书

20230415版

上海北四特自动化科技有限公司【简称: BEST自控阀业】

总部地址: 上海市嘉定区金沙江路3131号	外贸部: 上海市嘉定区定边路35号东方汽配城三期商务楼8楼
内销中心: 上海市嘉定区定边路35号东方汽配城三期商务楼8楼	外贸热线: 0086-021-57654321 66123456
电话: 021-57654321 52751111	外贸QQ: 2880686080 2880686090 2880686091 2880686098
网址: www.52751111.com	英文网址: www.66123456.com
邮箱: best@52751101.com	外贸邮箱: sale01@bestautovalve.com
邮编: 201824	sale02@bestautovalve.com
	sale03@bestautovalve.com
	sale06@bestautovalve.com
	sale07@bestautovalve.com



QY10P-10BH-40
老型号QJ61F-40P-10

QY1031P-15BH-40
老型号QJ65F-40P-15

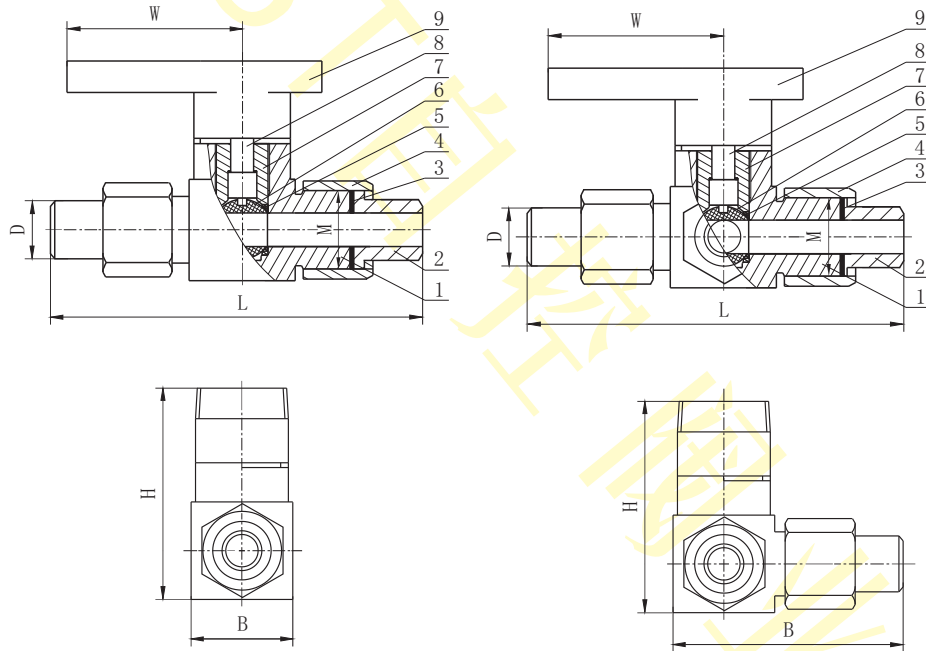
在线客服QQ: 2880686076 2880686080 2880686086 2880686091
 在线售后QQ: 2880686081 2880686082 2880686083 2880686098
 在线销售QQ: 2880686079 2880686085 2880686090 2880686094

上海北四特自动化科技有限公司

一、产品特点

- 01、公称压力:PN40bar
- 02、适用介质温度:常规IIIb:-40~150℃, 特需IVb:-40~250℃
- 03、连接方式:螺纹或带管接头对焊
- 04、阀芯、密封件磨损可通过调节螺母补偿
- 05、结构简单,密封件可更换,维修拆卸简便
- 06、结构紧凑,体积小、重量轻,流量大、阻力小
- 07、阀体材料:SS304不锈钢(代号:B), SS316不锈钢(代号:R)
SS316L不锈钢(代号:L)
- 08、阀座密封材料:常规氟塑料(PTFE, 代号:P)
特需对位聚苯(PPL, 代号:P̄)
- 09、可任意角度安装
- 10、二通无流向限制,三通有T型和L型之分,请根据本说明书三通流向图选择流向

二、结构图



QY10二位二通球阀结构图

QY103二位三通球阀结构图

三、零部件材料表

类别		QY10◇-□B QY103◇-□B	QY10◇-□R QY103◇-□R	QY10◇-□L QY103◇-□L
序号	零部件名称	材料		
1	阀体	SS304	SS316	SS316L
2	管接头	SS304	SS316	SS316L
3	密封垫	PTFE	PTFE	PTFE
4	管接头螺母	SS304	SS316	SS316L
5	阀座	常规PTFE, 特需PPL		
6	阀芯	SS304	SS316	SS316L
7	调节螺母	SS304	SS316	SS316L
8	阀杆	SS304	SS316	SS316L
9	手柄	ABS/CS	ABS/CS	ABS/CS

注:◇---阀座密封材料, □---公称通径。

四、外形尺寸(带管接头对焊)

单位:mm

尺寸 通径	M	QY10					QY103				
		L	B	D	H	W	L	B	D	H	W
DN06	M16×1.5	92	20	12	58	40	92	62	12	58	40
DN10	M20×1.5	110	25	14	71	48	110	68	14	71	48
DN15	M30×1.5	140	35	22	89	60	140	92	22	89	60
DN20	M36×2.0	154	40	28	112	110	154	98	28	112	110
DN25	M42×2.0	190	45	34	146	150	190	130	34	146	150

五、质量承诺

- 1、在说明书指定的参数下使用,保用一年(交货日起算)。
- 2、由于用户安装、使用等原因引起的故障,我司不负责保修,但可以协助指导解决。