



官网二维码

WXQ10不锈钢系列微型球阀

使用说明书

Z20250904版

上海北四特自动化科技有限公司【简称: BEST自控阀业】

总部地址: 上海市嘉定区金沙江路3131号
 内销中心: 上海市嘉定区定边路35号 东方汽配城三期商务楼8楼
 电话: 021-57654321 52751111
 网址: www.52751111.com
 邮箱: best@52751101.com
 邮编: 201824

外贸部: 上海市嘉定区定边路35号 东方汽配城三期商务楼8楼
 外贸热线: 0086-021-57654321 66123456
 外贸QQ: 2880686080 2880686090 2880686091 2880686098
 英文网址: www.66123456.com
 外贸邮箱: sale01@bestautovalve.com sale02@bestautovalve.com sale03@bestautovalve.com sale06@bestautovalve.com sale07@bestautovalve.com

在线客服QQ: 2880686076 2880686080 2880686086 2880686091
 在线售后QQ: 2880686081 2880686082 2880686083 2880686098
 在线销售QQ: 2880686079 2880686085 2880686090 2880686094



WXQ10P-10BS
两端内螺纹



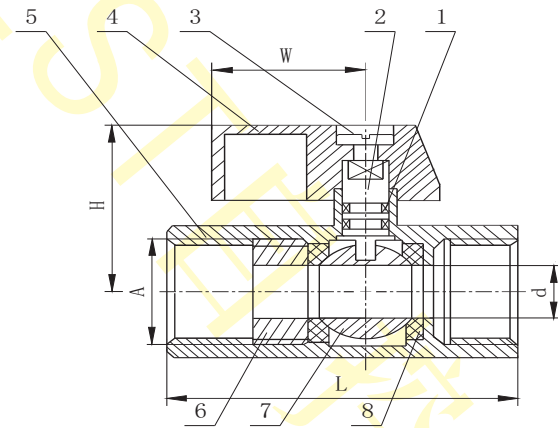
WXQ10P-10BS/[S]
一端内螺纹一端外螺纹

上海北四特自动化科技有限公司

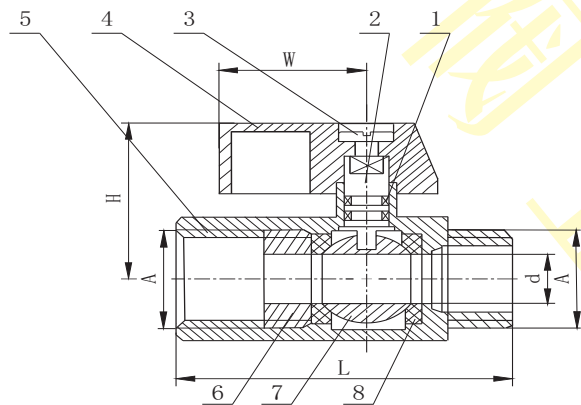
一、产品特点

- 01、通径范围:DN06~25
- 02、适用介质温度:常规Ib:-9~80℃, 特需IIIc:-9~150℃
- 03、公称压力:PN40bar
- 04、适用介质:水、油、气等
- 05、阀体材料:SS304不锈钢(代号:B), SS316不锈钢(代号:R)
- 06、连接方式:内外螺纹连接(一端内螺纹一端外螺纹), 双内螺纹连接
- 07、结构简单, 密封圈可更换, 维修拆卸简便
- 08、可任意角度安装
- 09、介质无流向限制

二、结构图



双内螺纹连接



内外螺纹连接

三、零部件材料表

类别		WXQ10P-□B	WXQ10P-□R
序号	零部件名称	材料	
1	O型圈	常规NBR, 特需VITON	
2	阀杆	SS304	SS316
3	手柄固定螺丝	201	201
4	手柄	锌合金	锌合金
5	阀体	SS304	SS316
6	并帽	SS304	SS304
7	球体	SS304	SS316
8	阀座	PTFE	PTFE

注: □---公称通径。

四、外形尺寸

单位: mm

型号	尺寸	A	d	H	W	L
WXQ10P-06B	ZG1/8"	5.3	17	22	40	
WXQ10P-08B	ZG1/4"	7.5	17	22	40	
WXQ10P-10B	ZG3/8"	8.0	17	22	40	
WXQ10P-15B	ZG1/2"	9.2	28	22	46	
WXQ10P-15BS/[S]	ZG1/2"	9.2	28	22	47	
WXQ10P-20B	ZG3/4"	12.5	32	22	55	
WXQ10P-20BS/[S]	ZG3/4"	12.5	32	22	58	
WXQ10P-25B	ZG1"	15.0	34	22	65	
WXQ10P-25BS/[S]	ZG1"	15.0	34	22	70	

注: 1、螺纹常规为ZG(PT)螺纹, 也可按用户要求定制M、G、NPT等螺纹。

2、内螺纹为G螺纹, 外螺纹为ZG螺纹等内外螺纹连接方式可定制。

五、特别配置

WXQ10P-□B/R-□": 一端内螺纹一端软管接头

六、质量承诺

- 1、在说明书指定的参数下使用, 保用一年(交货日起算)。
- 2、由于用户安装、使用等原因引起的故障, 我司不负责保修, 但可以协助指导解决。