



官网二维码

Q12黄铜系列两片式丝扣球阀

使用说明书

Z20250904版



Q12P-20T

上海北四特自动化科技有限公司【简称: BEST自控阀业】

总部地址: 上海市嘉定区金沙江路3131号	外 贸 部: 上海市嘉定区定边路35号 东方汽配城三期商务楼8楼
内销中心: 上海市嘉定区定边路35号 东方汽配城三期商务楼8楼	外贸热线: 0086-021-57654321 66123456 外 贸 QQ: 2880686080 2880686090 2880686091 2880686098
电话: 021-57654321 52751111 网址: www.52751111.com 邮箱: best@52751101.com 邮编: 201824	英文网址: www.66123456.com 外贸邮箱: sale01@bestautovalve.com sale02@bestautovalve.com sale03@bestautovalve.com sale06@bestautovalve.com sale07@bestautovalve.com

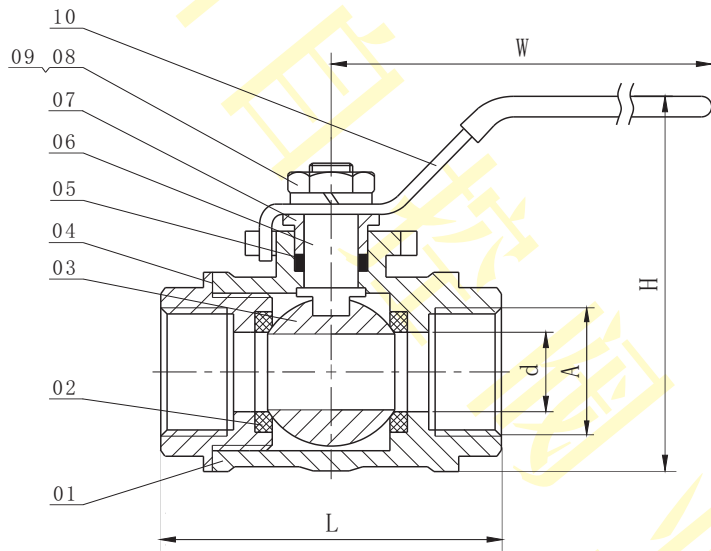
在线客服QQ: 2880686076 2880686080 2880686086 2880686091
 在线售后QQ: 2880686081 2880686082 2880686083 2880686098
 在线销售QQ: 2880686079 2880686085 2880686090 2880686094

上海北四特自动化科技有限公司

一、产品特点

- 01、通径范围:DN15~50
- 02、适用介质温度:常规IIIb:-40~150℃, 特需IVc:-40~200℃
- 03、公称压力:PN16bar
- 04、适用介质:气体、液体、蒸汽、油类等
- 05、软密封时零泄漏, 可在真空系统中使用
- 06、结构简单, 密封圈可更换, 维修拆卸简便
- 07、阀座密封材料:常规氟塑料(PTFE, 代号:P), 特需对位聚苯(PPL, 代号:P)
- 08、阀体材料:黄铜(代号:T)
- 09、可任意角度安装
- 10、介质无流向限制, 可双向流通

二、结构图



三、特别配置

公称压力≥PN25bar, 特需定制	Q12P-□T-▽:真空型

四、零部件材料表

类别		Q12◇-□T
序号	零部件名称	材料
01	阀体	黄铜
02	阀座	常规PTFE, 特需PPL
03	球体	SS304
04	密封垫片	常规PTFE, 特需PPL
05	阀杆填料	常规PTFE, 特需PPL
06	阀杆	黄铜
07	填料压盖	黄铜
08	弹性垫圈	SS304
09	螺母	SS304
10	手柄	SS304

注:◇---阀座密封材料, □---公称通径。

五、外形尺寸

单位:mm

通径	尺寸	A	L	d	H	W
DN15	G1/2"	52	14	56	86	
DN20	G3/4"	66	15	63	92	
DN25	G1"	67	20	73	104	
DN32	G1 1/4"	73	24	86	118	
DN40	G1 1/2"	85	29	102	135	
DN50	G2"	97	36	119	145	

注:螺纹常规为G螺纹, 也可按用户要求定制ZG(PT)、NPT等螺纹。

六、质量承诺

- 1、在说明书指定的参数下使用, 保用一年(交货日起算)。
- 2、由于用户安装、使用等原因引起的故障, 我司不负责保修, 但可以协助指导解决。