



官网二维码

QDX12黄铜系列两片式蝶形球阀

使用说明书

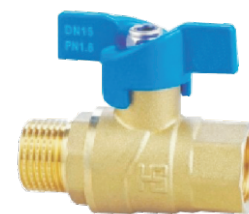
Z20250904版

上海北四特自动化科技有限公司【简称: BEST自控阀业】

总部地址: 上海市嘉定区金沙江路3131号
 内销中心: 上海市嘉定区定边路35号 东方汽配城三期商务楼8楼
 电话: 021-57654321 52751111
 网址: www.52751111.com
 邮箱: best@52751101.com
 邮编: 201824

外贸部: 上海市嘉定区定边路35号 东方汽配城三期商务楼8楼
 外贸热线: 0086-021-57654321 66123456
 外贸QQ: 2880686080 2880686090 2880686091 2880686098
 英文网址: www.66123456.com
 外贸邮箱: sale01@bestautovalve.com sale02@bestautovalve.com sale03@bestautovalve.com sale06@bestautovalve.com sale07@bestautovalve.com

在线客服QQ: 2880686076 2880686080 2880686086 2880686091
 在线售后QQ: 2880686081 2880686082 2880686083 2880686098
 在线销售QQ: 2880686079 2880686085 2880686090 2880686094



QDX12P-15T
(黄铜阀体)



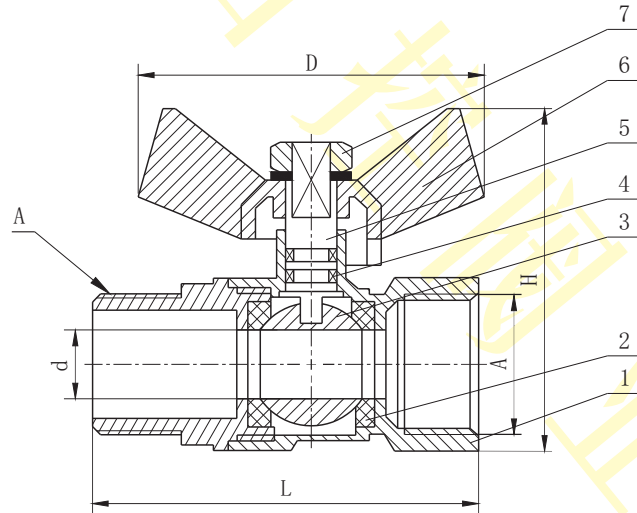
QDX12P-15T"
(黄铜镀铬)

上海北四特自动化科技有限公司

一、产品特点

- 01、 通径范围:DN15~25
- 02、 适用介质温度:常规Ib:-9~80℃, 特需IIIb:-40~150℃
- 03、 公称压力:PN16bar
- 04、 适用介质:水、油、气等非腐蚀性介质
- 05、 阀体材料:黄铜(代号:T), 黄铜镀铬(代号:T")
- 06、 连接方式:一端内螺纹, 一端外螺纹连接
- 07、 结构简单, 密封圈可更换, 维修拆卸简便
- 08、 可任意角度安装
- 09、 介质无流向限制, 可双向流通

二、结构图



三、零部件材料表

类别		QDX12P-□T
序号	零部件名称	材料
1	阀体	黄铜
2	阀座	PTFE
3	球体	SS304
4	密封圈	常规NBR, 特需PTFE
5	阀杆	SS304
6	手柄	ABS
7	紧固螺母	SS304

注:□---公称通径。

四、外形尺寸

单位:mm

尺寸 通径	A	d	L	H	D
DN15	G1/2"	14	58	55	54
DN20	G3/4"	19	70	64	60
DN25	G1"	24	85	76	70

注:螺纹常规为G螺纹, 也可按用户要求定制ZG(PT)、NPT等螺纹。

五、质量承诺

- 1、 在说明书指定的参数下使用, 保用一年(交货日起算)。
- 2、 由于用户安装、使用等原因引起的故障, 我司不负责保修, 但可以协助指导解决。