



官网二维码

QJ系列碳钢、不锈钢法兰式  
气动截止阀〈开关型或调节型〉

## 使用说明书

20231201版



QJ2-80BFVc02-◆FC

### 上海北四特自动化科技有限公司【简称: BEST自控阀业】

总部地址: 上海市嘉定区金沙江路 3131号	外 贸 部: 上海市嘉定区定边路35号 东方汽配城三期新商务楼8楼
内销中心: 上海市嘉定区定边路35号 东方汽配城三期新商务楼 8楼	外贸热线: 0086-21-66123456 0086-21-66554433
电话: 021-52751101 52751111	外 贸 QQ: 2880686090 2880686094 2880686098
网址: www.52751111.com	外贸邮箱: sale01@bestautovalve.com
邮箱: best@52751101.com	sale02@bestautovalve.com
邮编: 201824	sale03@bestautovalve.com
	sale06@bestautovalve.com

在线客服QQ: 2880686080 2880686081 2880686086 2880686094

在线售后QQ: 2880686082 2880686083 2880686091

在线销售QQ: 2880686076 2880686079 2880686085 2880686090 2880686098

## 上海北四特自动化科技有限公司

### 一、产品特点

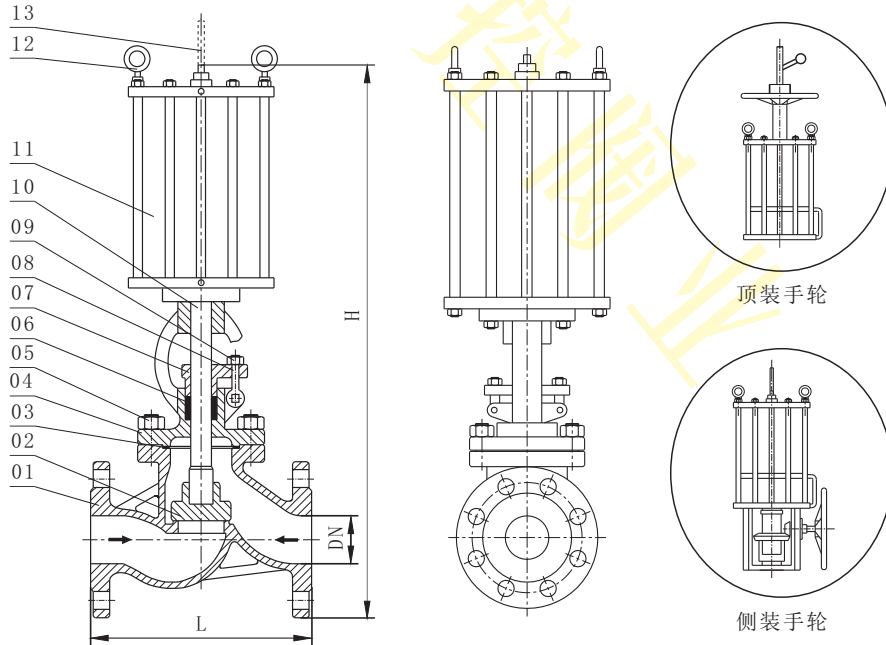
- 1、可任意角度安装，水平安装且气缸阀位位置指示装置竖直向上可延长使用寿命
- 2、可配应急手动装置(手动操作机构)，气源压力:3~8bar
- 3、介质无粘度限制，介质的流向应与阀体上的箭头方向一致
- 4、阀体材料:铸钢WCB(代号:C)，SS304不锈钢(代号:B)  
SS316不锈钢(代号:R)，SS316L不锈钢(代号:L)
- 5、公称压力:常规--16bar、CL150Lb，特需--25~250bar、CL300~1500Lb
- 6、控制方式:QJ11---单作用常闭型 QJ12---单作用常开型 QJ2---双作用控制  
QJ114X---单作用常闭调节型 QJ124X---单作用常开调节型 QJ24X---双作用调节型  
注:X=1为调节型4~20mA.DC输入，无信号输出(常规) X=2为调节型4~20mA.DC输入输出(特需)
- 7、特别配置:QJ-&---配应急手动装置 QJ-◆---配回讯器(阀位信号输出)

### 二、常用阀体材料、密封件适用介质温度范围表

阀体材料	阀杆填料	阀瓣密封材料				
		合金钢(代号:H)	本体材料(代号:W)	硬质合金(代号:Y)	PTFE(代号:P)	PPL(代号:P)
碳钢	氟塑料	IIIa: -29~150°C	-	IIIa: -29~150°C	IIIa: -29~150°C	-
	柔性石墨	Va: -29~350°C	-	Va: -29~350°C	IIIa: -29~150°C	IVa: -29~250°C
不锈钢	氟塑料	-	IIIb: -40~150°C	IIIb: -40~150°C	IIIa: -29~150°C	-
	柔性石墨	-	Vc: -40~450°C	Vc: -40~450°C	-	IVb: -40~250°C

注:\*代表常规适用介质温度。

### 三、结构图



注:如图所示  
DN<100时, 介质流向从左到右 →  
DN≥100时, 介质流向从右到左 ←

### 四、零部件材料表

类别		QJ-□CF	QJ-□BF	QJ-□RF	QJ-□LF
序号	零部件名称	材料			
01	阀体	WCB	CF8	CF8M	CF3M
02	阀瓣	SS304	SS304	SS316	SS316L
03	密封圈	柔性石墨	常规PTFE、特需柔性石墨		
04	阀盖	WCB	CF8	CF8M	CF3M
05	螺栓组	35#	SS304	SS304	SS304
06	填料	柔性石墨+PTFE			
07	填料压盖	WCB	CF8	CF8	CF3M
08	压盖螺栓	35#	SS304	SS304	SS304
09	压盖螺母	35#	SS304	SS304	SS304
10	阀杆	2Cr13	SS304	SS316	SS316L
11	气动执行器	组件			
12	吊环	35#			
13	阀位标记杆	2Cr13			

注:□---公称口径。

### 五、外形尺寸

单位:mm

压力 通径 尺寸	PN16bar		PN25bar		PN40bar		气源接口与 电磁阀配置
	L	H	L	H	L	H	
DN15	130	290	130	290	130	305	G1/4" Z1753-04
DN20	150	300	150	300	150	315	
DN25	160	350	160	350	160	375	
DN32	180	390	180	390	180	415	
DN40	200	520	200	520	200	530	
DN50	230	555	230	555	230	575	
DN65	290	630	290	630	290	655	G3/8" Z1753-10
DN80	310	685	310	685	310	715	
DN100	350	745	350	745	350	775	
DN125	400	855	400	855	400	890	
DN150	480	870	480	870	480	940	
DN200	600	955	600	955	600	1055	
DN250	730	1065	730	1065	730	1115	
DN300	850	1190	850	1190	850	1235	

注:法兰默认按JB/T79-1994标准制造, PN16、25bar密封面为突面, PN40bar密封面为凹面, 也可按用户指定标准制造, 如:GB/T9124、HG/T20592、ANSI、JIS、DIN等标准。

### 六、质量承诺

- 1、在说明书指定的参数下使用, 保用一年(交货日起算)。
- 2、由于用户安装、使用等原因引起的故障, 不在保修范围内, 但我司可以协助指导解决。