



官网二维码

Q813-C碳钢、Q813-B不锈钢系列
气动三偏心硬密封蝶阀〈开关型或调节型〉

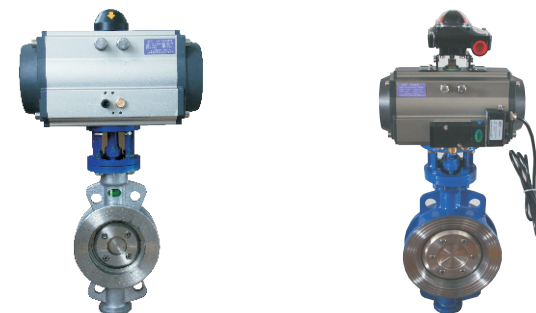
使用说明书

20231201版

上海北四特自动化科技有限公司【简称: BEST自控阀业】

<p>总部地址: 上海市嘉定区金沙江路3131号</p> <p>内销中心: 上海市嘉定区定边路35号东方汽配城三期新商务楼8楼</p> <p>电话: 021-52751101 52751111</p> <p>网址: www.52751111.com</p> <p>邮箱: best@52751101.com</p> <p>邮编: 201824</p>	<p>外贸部: 上海市嘉定区定边路35号东方汽配城三期新商务楼8楼</p> <p>外贸热线: 0086-21-66123456 0086-21-66554433</p> <p>外贸QQ: 2880686090 2880686094 2880686098</p> <p>外贸邮箱: sale01@bestautovalve.com sale02@bestautovalve.com sale03@bestautovalve.com sale06@bestautovalve.com</p>
---	---

在线客服QQ: 2880686080 2880686081 2880686086 2880686094
 在线售后QQ: 2880686082 2880686083 2880686091
 在线销售QQ: 2880686076 2880686079 2880686085 2880686090 2880686098



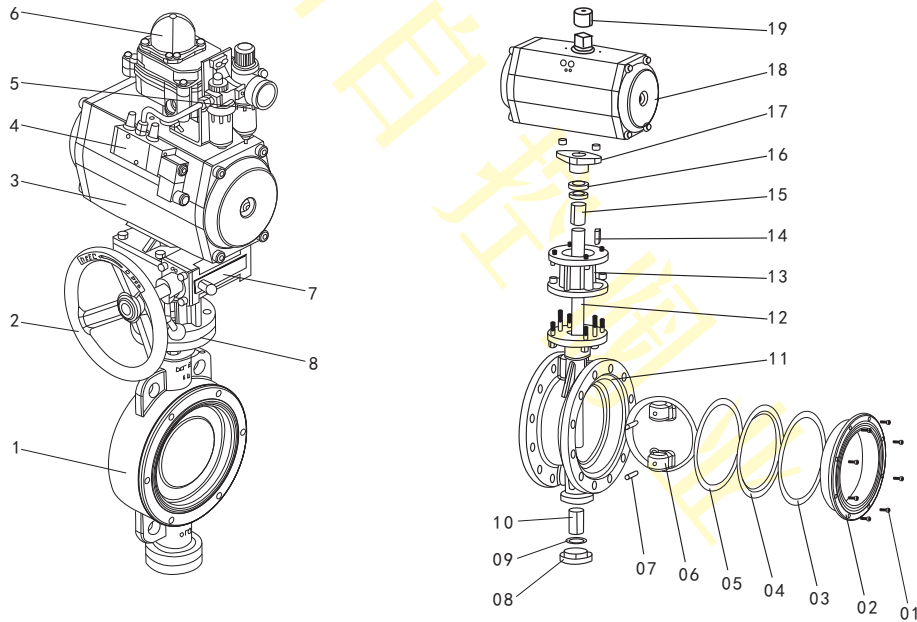
Q81311-100BdV-QAD125 BQ8132-150CdVa02-QAS125-B◆

上海北四特自动化科技有限公司

一、产品特点

- 01、动作速度快
- 02、可任意角度安装，水平安装且气缸阀位位置指示装置竖直向上可延长使用寿命
- 03、可配应急手动装置(手动操作机构)
- 04、带可视阀位位置指示装置
- 05、介质无粘度限制、无流向限制
- 06、阀体材料:铸钢WCB(代号:C), SS304不锈钢(代号:B)
SS316不锈钢(代号:R), SS316L不锈钢(代号:L)
- 07、密封材料:常规---Va/Vc:多层次密封(不锈钢与柔性石墨复合, 代号:bm)
特需---IIIa/IIIb:氟塑料(PTFE, 代号:P)
- 08、常规单向密封, 介质的流向应与阀体上的箭头方向一致, 也可按用户要求定做双向密封结构
- 09、控制方式: Q81311---单作用常闭型 Q81312---单作用常开型 Q8132---双作用控制
Q813114X---单作用常闭调节型 Q813124X---单作用常开调节型 Q81324X---双作用调节型
注: X=1为调节型4~20mA, DC输入, 无信号输出(常规) X=2为调节型4~20mA, DC输入输出(特需)

二、总装图与分解图



- | | | | |
|----------|----------|---------|-------------|
| 1、蝶阀 | 01、内六角螺丝 | 08、下盖 | 15、填料② |
| 2、手轮 | 02、阀座压板 | 09、垫片③ | 16、密封圈 |
| 3、气动执行器 | 03、垫片① | 10、填料① | 17、填料压盖 |
| 4、电磁阀 | 04、阀座 | 11、阀体 | 18、气动执行器 |
| 5、气源二联件 | 05、垫片② | 12、阀杆 | 19、阀位位置指示装置 |
| 6、回讯器 | 06、蝶板 | 13、连接支架 | |
| 7、手动操作机构 | 07、销 | 14、键 | |
| 8、连接支架 | | | |

三、技术参数

- 1、适用介质:无冻结液体、气体、蒸汽等
- 2、适用介质温度:碳钢常规Va:-29~350℃, 特需IIIa:-29~150℃
不锈钢常规Vc:-40~450℃, 特需IIIb:-40~150℃
- 3、公称压力:碳钢、不锈钢常规---PN1.6MPa, 特需---PN0.6、1.0、2.5、4.0、6.3、8.0、10.0MPa

四、Q810执行器数据表

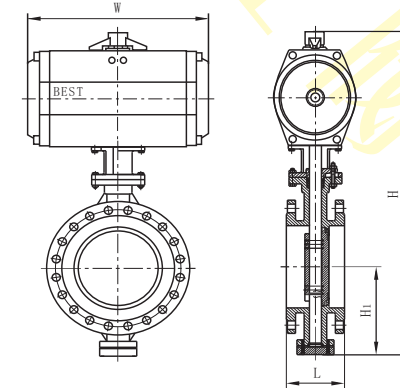
详见QA、QH、QW系列气动执行器中的相关数据表

五、结构图及外形尺寸

单位:mm

尺寸 通径	对夹式(PN10、16bar)				法兰式(PN10、16bar)				执行器配置
	L	H	H ₁	W	L	H	H ₁	W	
DN50	43	625	112	214	108	625	112	214	QAS-75
DN65	46	648	115	214	112	648	115	214	QAS-75
DN80	46	669	120	214	114	669	120	214	QAS-83
DN100	52	753	138	252	127	753	138	252	QAS-92
DN125	56	831	164	270	140	831	164	270	QAS-105
DN150	56	977	175	354	140	977	175	354	QAS-125
DN200	60	1093	208	418	152	1093	208	418	QAS-140
DN250	68	1225	243	450	165	1225	243	450	QAS-160
DN300	78	1419	285	518	178	1419	285	518	QAS-190
DN350	78	1497	320	570	190	1497	320	570	QAS-210
DN400	102	1647	350	660	216	1647	350	660	QAS-240

- 注: 1、法兰默认按GB/T9124标准制造, 也可按用户指定标准制造, 如JB/T79-1994、HG/T20592、ANSI、JIS、DIN等标准。
2、上表为配QAS双作用执行器尺寸, 如选配QAD、QHS、QHD、QWS、QWD等系列执行器, 外形尺寸请参考各执行器外形尺寸。
3、对夹式的对夹法兰默认GB/T9124对焊法兰, 也可使用蝶阀专用平焊法兰, 其它标准法兰是否匹配请咨询我司客服或销售人员。
4、DN400以上规格的外形尺寸请咨询客服或销售人员。



六、特别配置

Q813-◆:配回讯器(阀位信号输出)	Q813-&:配应急手动装置
---------------------	----------------

注:如防爆场合使用需选防爆型的回讯器、电磁阀、定位器。

七、质量承诺

- 1、在说明书指定的参数下使用, 保用一年(交货日起算)。
- 2、由于用户安装、使用等原因引起的故障, 不在保修范围内, 但我司可以协助指导解决。