



官网二维码

C800-C碳钢、C800-B不锈钢系列  
二位三通电动球阀〈开关型或调节型〉

## 使用说明书

Z20250219版

### 上海北四特自动化科技有限公司【简称: BEST自控阀业】

总部地址: 上海市嘉定区金沙江路  
3131号  
内销中心: 上海市嘉定区定边路35号  
东方汽配城三期商务楼8楼  
电话: 021-57654321 52751111  
网址: www.52751111.com  
邮箱: best@52751101.com  
邮编: 201824

外 贸 部: 上海市嘉定区定边路35号  
东方汽配城三期商务楼8楼  
外贸热线: 0086-021-57654321  
0086-021-66123456  
外 贸 QQ: 2880686080 2880686090 2880686091  
英文网址: www.66123456.com  
外贸邮箱: sale01@bestautovalve.com  
sale02@bestautovalve.com  
sale03@bestautovalve.com  
sale06@bestautovalve.com

在线客服QQ: 2880686076 2880686080 2880686086 2880686091  
在线售后QQ: 2880686081 2880686082 2880686083 2880686098  
在线销售QQ: 2880686079 2880686085 2880686090 2880686094



C800-32CFIIIa02-CG05-■



C800-40BFIIIb02-BST05-Q42

## 上海北四特自动化科技有限公司

## 目 录

一、产品特点.....	1
二、结构图与分解图.....	1
三、电动阀型号编制说明.....	2
四、外形尺寸.....	4
五、技术参数.....	4
六、C800系列电动球阀可配电动执行器说明.....	5
七、订货须知.....	5
八、特别配置.....	5
九、质量承诺.....	5
十、电动执行器使用说明.....	5



防爆调节型

BdC8004-25BIIIb02T1-CQ06



普通调节型

C8004-32CFIIIa02T1-CG05-■

## 六、C800系列电动球阀可配电动执行器说明

可配电动执行器	可配电动执行器电压(单位:V)	相关说明
BST系列	AC24/AC110/AC220*/AC380 DC12/DC24**/DC220	详见第二分册样本P015~023页执行器资料
CG系列	AC24/AC110/AC220*/AC380 DC12/DC24**	详见第二分册样本P031~038页执行器资料
CQ系列	AC220* DC24**	详见第二分册样本P050~069页执行器资料
C2B系列	三相AC380*/AC660/AC440/AC415 单相AC220**/AC110/DC24/DC48	详见第二分册样本P074~079页执行器资料
CZ/C2Z系列	三相AC380*/AC660/AC440/AC415 单相AC220**/AC110/DC24/DC48	详见第二分册样本P080~090页执行器资料

注:带\*电压为常规电压,带\*\*电压为次常规电压。

## 七、订货须知

- 01、介质种类 02、介质温度 03、介质压力 04、公称通径 05、连接方式 06、电源电压  
07、阀体材料 08、控制方式与信号输出  
09、特殊要求:  
a、防爆型---可选BdBEST、BdCQ、BdC2B、BdCZ/BdC2Z系列执行器  
b、防雨淋---可选BST、CG、CQ、C2B、CZ/C2Z系列执行器  
c、液晶显示---可选BST、CG、CQ、C2B、CZ/C2Z系列执行器[BST、CG系列仅限BST/CG-10(含)以上]  
d、现场控制---可选BST、CQ、C2B、CZ/C2Z系列执行器  
e、无线遥控---可选BST、CG、CQ、C2B、CZ/C2Z系列执行器[BST、CG系列仅限BST/CG-10(含)以上]  
f、阀位信号阻值输出---可选BST、CG、CQ、C2B、CZ/C2Z系列执行器  
g、阀位信号热故障输出---可选BST、CG、CQ、C2B、CZ/C2Z系列执行器  
h、开关控制阀位信号模拟输出---可选BST、CG、CQ、C2B、CZ/C2Z系列执行器  
i、输入输出信号类别---常规:4~20mA、DC  
特需:0~10V、DC, 1~5V、DC

## 八、特别配置

C8004-T:智能调节型	C800-F4/F46/PFA:衬氟球阀,适用于强酸、强碱
C80031:电动三通T型球阀	C80032:电动三通L型球阀

## 九、质量承诺

- 1、在说明书指定的参数下使用,保用一年(交货日起算)。  
2、由于用户安装、使用等原因引起的故障,不在保修范围内,但我司可以协助指导解决。

## 十、电动执行器使用说明

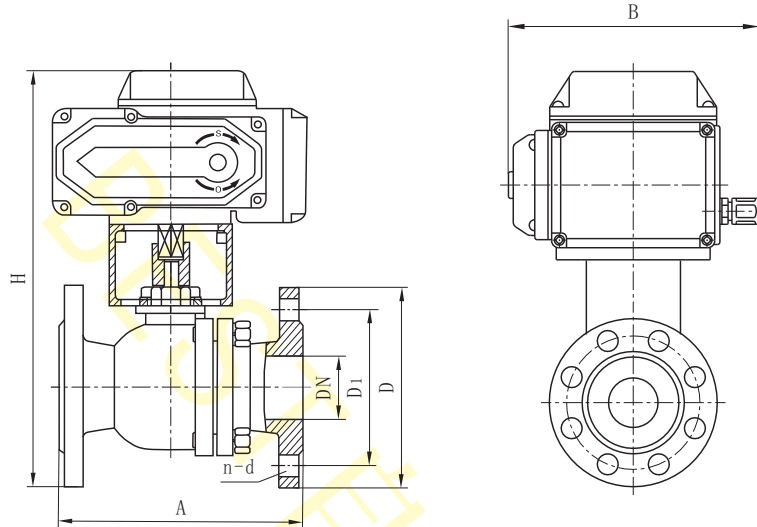
- 1、由于我司电动执行器种类较多,如需电动执行器使用说明书请咨询我司客服或销售人员,也可扫描右侧我司官网二维码自行下载或在线查看使用说明书。



官网二维码

#### 四、外形尺寸

单位: mm



尺寸 口径	丝扣式(PN16/25/40bar)				法兰式(PN16bar)						尺寸 口径	法兰式(PN16bar)					
	A	B	H	连接螺纹	A	B	H	D	D1	n-d		A	B	H	D	D1	n-d
DN15	70	135	260	ZG1/2"	130	135	306	95	65	4-14	DN65	220	170	426	180	145	4-18
DN20	80	135	265	ZG3/4"	140	135	312	105	75	4-14	DN80	250	170	465	195	160	8-18
DN25	90	135	270	ZG1"	150	135	326	115	85	4-14	DN100	280	170	510	215	180	8-18
DN32	100	135	280	ZG1 1/4"	165	135	340	135	100	4-18	DN125	320	170	545	245	210	8-18
DN40	110	135	290	ZG1 1/2"	180	135	387	145	110	4-18	DN150	360	178	583	280	240	8-23
DN50	130	144	300	ZG2"	200	144	405	160	125	4-18	DN200	400	178	640	335	295	12-23

注: 1、丝扣式默认螺纹为ZG=PT=Rc, 也可按用户指定螺纹制造, 如: G=Rp, NPT螺纹等。  
2、法兰默认按JB/T79-1994标准制造, 也可按用户指定标准制造, 如: GB/T9124, HG/T20592, ANSI, JIS, DIN等标准。  
3、丝扣式默认配置为PQ13系列三片式高平台球阀, 法兰式默认配置为PQ42系列两片式高平台球阀。  
4、当介质温度高于150°C时需另加支架, 支架高度请咨询我司客服或销售人员。  
5、以上外形尺寸是按CG系列执行器配置的数据, 如需配BST、CQ、C2B、CZ/C2Z等系列执行器请咨询我司客服或销售人员。

#### 五、技术参数

1、适用介质: 无冻结液体、气体

2、适用介质温度:

碳钢---IIIa型: -29~150°C IVa型: -29~250°C Va型: -29~350°C

不锈钢---IIIb型: -40~150°C IVb型: -40~250°C Vb型: -40~350°C Vc型: -40~450°C

VIIa型: -100~150°C VIIb型: -196~150°C

3、公称压力:

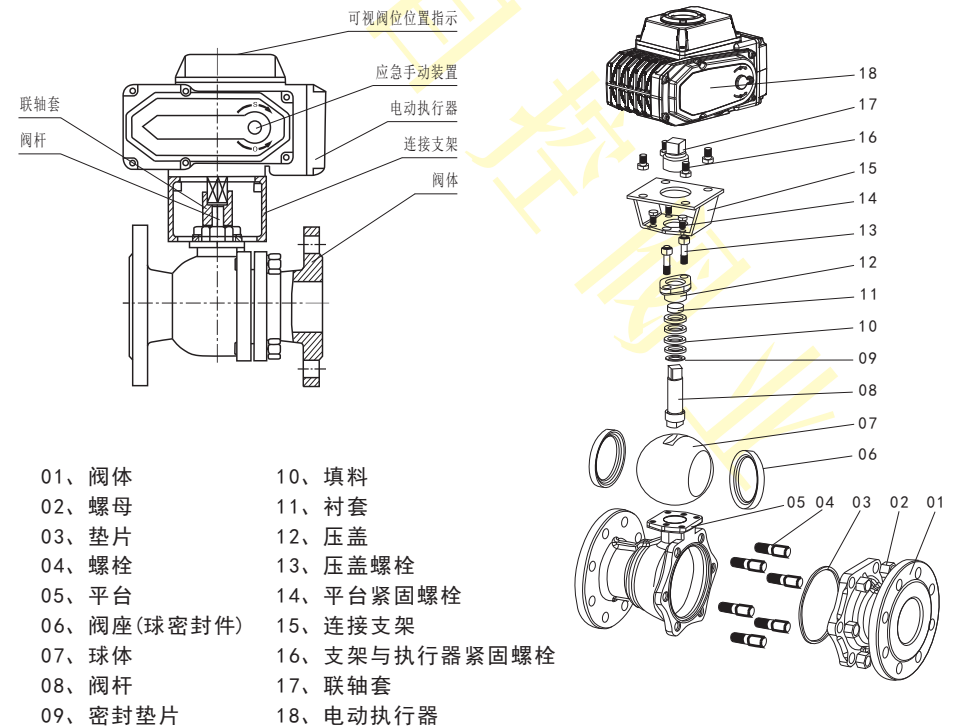
常规---PN16bar

特需---PN25、40、63、80、100、160、200、250、320、420bar

#### 一、产品特点

- 1、可多角度安装, 但严禁执行器朝下水平安装, 垂直向上可延长使用寿命
- 2、有应急手动装置---带应急手柄
- 3、电机自带过热保护装置
- 4、带可视阀位指示装置
- 5、有阀位信号输出(触点或模拟信号输出)
- 6、介质无粘度限制、无流向限制, 可双向流通
- 7、阀体材料: 铸钢WCB(代号:C), SS304不锈钢(代号:B)  
SS316不锈钢(代号:R), SS316L不锈钢(代号:L)
- 8、阀座密封材料: IIIa/IIIb型---氟塑料(PTFE, 代号:P)  
IVa/IVb型---对位聚苯(PPL, 代号:P), 聚苯酯(POB, 代号:Q)  
Va/Vb/Vc型---硬质合金(代号:Y), 合金钢(代号:H), 本体材料(代号:W)  
VIIa/VIIb型---氟塑料(PTFE, 代号:P)
- 9、控制方式与信号输出:  
C800---标准开关型(有源触点输出) C800-◇---无源触点输出型 C800-a---开度a型  
C800-☆---阀位模拟信号输出型 C800-▲---带热故障信号输出型 C8004---智能调节型

#### 二、结构图与分解图



**三、电动阀型号编制说明**

举例	C	800	4-	25	C	B1	F	IIb
序号	1	2	3	4	5	6	7	8
代 表	电动阀	系列号	控制形式 阀位形式	公称通径	阀体材料	阀板/阀芯材料	连接方式	介质温度
	C: 电动阀 C2: 第2次 升级版 CX: 总线控 制支持 通讯协 议 DC: 低温 BdC: 防爆 TC: 整体型 带现场 控制 mC: 潜水型 CJ: 电动 截止阀 CZ: 电动 闸阀 CW: 卫生级 EC: 高配 产品	900: UPVC CPVC 球阀 910: UPVC CPVC 蝶阀 800: 不锈钢 碳钢 球阀 810: 不锈钢 碳钢 蝶阀 812: 双偏心 蝶阀 813: 三偏心 蝶阀	1: 1型控制 2: 2型控制 4: 调节型 31: 三通 T型 32: 三通 L型	10: DN10 50: DN50 1": 1inch 2": 2inch 3": 3inch	U: UPVC U: CPVC U: PVDF [P]: PPH [F]: FRPP T: 黄铜 T': 黄铜镀铬 T: 铸铜 T: 青铜 C: 灰铸铁 Q: 球墨铸铁 C: 铸钢WCB [C]: 锻钢A105 B: 304不锈钢 [B]: 锻钢304 B: 304L不锈钢 R: 316不锈钢 L: 316L不锈钢 ②: 2520不锈钢 ③: 321不锈钢 ⑤: 2205 双相不锈钢 ⑥: 2507 双相不锈钢 H: 哈氏合金 I: 铬钼钢WC6 V: 铬钼钒钢WC9 (20): 20'钢 (45): 45'钢 □: 特殊材质 文字说明	U1: UPVC U1: CPVC B1: 304不锈钢 B1: 304L不锈钢 R1: 316不锈钢 L1: 316L不锈钢 C1: 铸钢WCB Q1: 球墨铸铁 T1: 铜 Tc: 陶瓷 [D]: 德标法兰 [r]: 日标法兰 [M]: 美标法兰	S: 常规 内螺纹 S: 特殊 内螺纹 N: 美标NPT 内螺纹 Z: 英制ZG/ PT/Rc 内螺纹 G: 英制 G/Rp 内螺纹 III型 IIIa: -29~150℃ IIIb: -40~150℃ IIIc: -9~150℃ IIId: -15~150℃ [III]型 [III]a: -29~180℃ [III]b: -40~180℃ [III]c: -9~180℃ [III]d: -15~180℃ IV型 IVa: -29~250℃ IVb: -40~250℃ IVc: -40~200℃ IVd: -15~200℃ IVe: -29~200℃ V型 Va: -29~350℃ Vb: -40~350℃ Vc: -40~450℃ Vd: -29~300℃ Ve: -40~300℃ VI型 VIa: -29~570℃ VIb: -29~595℃ VIc: -40~800℃ VII型 VIIa: -100~150℃ VIIb: -196~150℃	[S]: 外螺纹 [S]: 特殊 外螺纹 H: 对焊 H: 承插焊 H: 带管接 头对焊 K: 卡箍 K: 卡套 Z: 粘插 d: 对夹 F: 法兰 [H]: 化工部 标准 法兰 [J]: 机械部 标准 法兰 [G]: 国家 标准 法兰
省略 说明	不可省略	不可省略	※省略 代表常规	不可省略	不可省略	※省略代 表无要求	※省略代 表内螺纹	不可省略

**三、电动阀型号编制说明(续)**

举例	24	T1	-16	P	BST05	-[P]	F46
序号	9	10	11	12	13	14	15
代 表	电源电压	控制方式	压力等级	密封材料	执行器规格	填料/密封圈材料	其它要求
	01: AC110V 02: AC220V 03: AC380V 04: AC24V 05: AC12V 06: AC36V 08: AC48V 11: DC110V 12: DC12V 15: DC5V 22: DC220V 24: DC24V 48: DC48V	K: 开关型 T: 调节型 T1: 4~20mA, DC 输入输出 T2: 0~10V, DC 输入输出 T3: 1~5V, DC 输入输出	国标 10: 10bar 16: 16bar 25: 25bar 美标 A1: 150Lb A3: 300Lb A6: 600Lb A15: 1500Lb A25: 2500Lb 日标 J1: 10K J06: 16K J2: 20K J3: 30K	N: NBR E: EPDM V: VITON G: 硅橡胶 P: PTFE P: CF/PTFE F: PPL K: PEEK H: 合金钢 Y: 硬质合金 W: 本体材料 S: 柔性石墨 O: POB密封	B05: BEST-05 B200: BEST-200 BST05: BST-05 BST10: BST-10 BST16: BST-16 CG05: CG-05 CG60: CG-60 CQ06: CQ1-06 CQ80: CQ4-80 CZ05: CZ-05 CZ350: CZ-350	[E]: EPDM [V]: VITON [G]: 硅橡胶 [P]: PTFE [P]: PPL [K]: PEEK [S]: 柔性石墨 [O]: POB CG05: CG-05 CG60: CG-60 CQ06: CQ1-06 CQ80: CQ4-80 CZ05: CZ-05 CZ350: CZ-350	α: 开度α型 ◇: 阀位信号无源触点输出 ●: 阀位信号有源触点输出 [常规略] ○: 同时兼有源无源输出 □: 同时兼有源无源阻值 信号输出 △: 电机过热保护装置 ☆: 阀位模拟信号输出 &: 应急手动装置 [&]: 手轮机构 ■: 阀体发黑 ○: 带可视阀位置 指示装置 ▲: 带热故障信号输出 ★: 阀位信号阻值输出 ※: 带液晶显示 #: 远程手操器 ! : 故障报警 bw: 保温型 Tz: 脱脂处理 yt: 一体式阀体 F46: 衬F46 (耐温<120℃) F4: 衬F4 (耐温<150℃) PF: 衬PFA (耐温<180℃) CJ: 衬胶[默认天然硬橡胶] @: 阀体特殊长度 -SS: 带伸缩节蝶阀 -[A1]: 三通T型入口-1 -Q12: 配Q12球阀 -PQ12: 配PQ12高平台球阀 -PQ13: 配PQ13高平台球阀 -PQ42: 配PQ42高平台球阀 -PQ43: 配PQ43高平台球阀 -[C2]: 三通T型入口-2 -□: 特殊要求
省略 说明	不可省略	※省略代 表开关型	※省略代 表常规压力	※省略代 表常规密封	※省略 代表常规	※省略 代表常规	※省略代 表常规配置

注:同一列表的功能或含义可依次先后排列,如:C800431-50BFIIIb02T1-CG10-[C2],4代表调节型,31代表三通T型,[C2]代表T型入口-2。

提示:电动阀拥有很多电磁阀和V型气动角座阀所不具备的优点,但其动作速度慢,价格相对昂贵,请斟酌选用。