



官网二维码

AB511黄铜、不锈钢系列弹簧微型安全阀

## 使用说明书

X20260507版

### 上海北四特自动化科技有限公司【简称: BEST自控阀业】

总部地址: 上海市嘉定区金沙江路  
3131号

内销中心: 上海市嘉定区定边路35号  
东方汽配城三期商务楼8楼

电话: 021-57654321 52751111

网址: www.52751111.com

邮箱: best@52751101.com

邮编: 201824

外贸部: 上海市嘉定区定边路35号

东方汽配城三期商务楼8楼

外贸热线: 0086-021-66123456 66554433

外贸QQ: 3688575471 2184211527

1038330264 1825023587

英文网址: www.bestautovalve.com

www.66123456.com

外贸邮箱: sale01@bestautovalve.com

sale02@bestautovalve.com

sale03@bestautovalve.com

sale06@bestautovalve.com

sale07@bestautovalve.com

在线客服QQ: 1987543253 3688575471 1624063661 1328352875

在线售后QQ: 1048295796 1693346327 2129903548 1825023587

在线销售QQ: 1695332978 1048295796 2184211527 1397252472



AB511G-15T-3.5



AB511V-20B-4.7

**上海北四特自动化科技有限公司**

### 一、产品特点

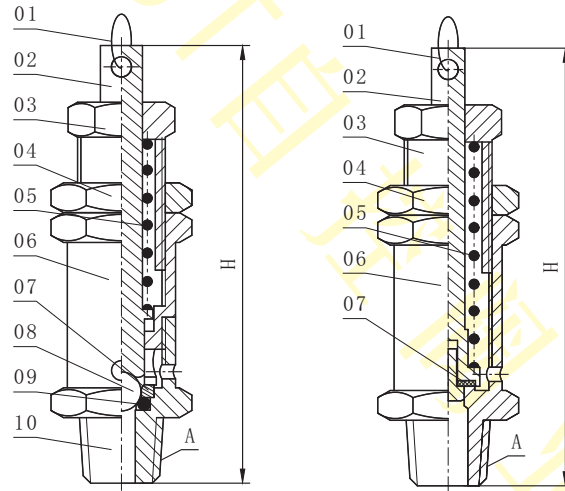
- 01、微型，简易式，经济实惠，空压机、小型水箱配套用品
- 02、进口外螺纹(R)，出口直接排放大气内
- 03、有拉环，可手动开启
- 04、弹簧微启式，阀芯开启高度 $d_0/40 \sim d_0/20$  ( $d_0$ 为喉径)
- 05、适用介质压力:0.05~1.6MPa
- 06、整定压力偏差:详见官网P015页安全阀的整定压力偏差
- 07、回座压力:85~90%整定压力
- 08、建议垂直安装，否则阀芯回座可能产生异常
- 09、阀体材料:黄铜(代号:T)，SS304不锈钢(代号:B)
- 10、阀瓣密封材料:硅橡胶(代号:G)、氟橡胶(VITON, 代号:V)、三元乙丙橡胶(EPDM, 代号:E)

注:DN06~10常规硅橡胶密封, DN15~20常规氟橡胶密封

### 二、常用阀瓣密封件及适用介质温度范围表

密封材料	硅橡胶	氟橡胶	三元乙丙橡胶
阀体材料			
黄铜/不锈钢	IVc: -40~200℃	[III]c: -9~180℃	IIc: -39~120℃

### 三、结构图



DN06~10结构图

DN15~20结构图

### 四、外形尺寸及重量

尺寸	A	H	重量(kg)
DN06	R1/4"	76	0.12
DN10	R3/8"	76	0.14
DN15	R1/2"	90	0.27
DN20	R3/4"	90	0.33

- 注:1、螺纹常规为ZG(PT)外螺纹,也可按用户要求定制G、NPT等螺纹。  
2、DN25及以上口径请咨询我司客服或销售人员。

### 五、零部件材料表(DN06~10)

类别		AB511◇-□T	AB511◇-□B
序号	零部件名称	材料	
01	拉环	SS304	SS304
02	阀杆	CW617N	SS304
03	调节螺杆	CW617N	SS304
04	锁紧螺母	CW617N	SS304
05	弹簧	SS304	SS304
06	阀体	CW617N	SS304
07	垫片	CW617N	SS304
08	陶瓷球	陶瓷	陶瓷
09	O型圈	常规硅橡胶, 特需氟橡胶、三元乙丙橡胶	
10	阀座	CW617N	SS304

注:◇---阀瓣密封材料, □---公称通径。

### 六、零部件材料表(DN15~20)

类别		AB511◇-□T	AB511◇-□B
序号	零部件名称	材料	
01	拉环	SS304	SS304
02	阀杆	CW617N	SS304
03	调节螺杆	CW617N	SS304
04	锁紧螺母	CW617N	SS304
05	弹簧	SS304	SS304
06	阀体、阀座	CW617N	SS304
07	阀瓣密封垫	常规氟橡胶, 特需硅橡胶、三元乙丙橡胶	

注:◇---阀瓣密封材料, □---公称通径。

### 七、质量承诺

- 1、在说明书指定的参数下使用, 保用一年(交货日起算)。
- 2、由于用户安装、使用等原因引起的故障, 不在保修范围内, 但我司可以协助指导解决。