



官网二维码

JH41系列碳钢、不锈钢法兰式截止止回阀

使用说明书

Z20250904版

上海北四特自动化科技有限公司【简称: BEST自控阀业】

总部地址: 上海市嘉定区金沙江路
3131号

内销中心: 上海市嘉定区定边路35号
东方汽配城三期商务楼8楼

电话: 021-57654321 52751111

网址: www.52751111.com

邮箱: best@52751101.com

邮编: 201824

外贸部: 上海市嘉定区定边路35号

东方汽配城三期商务楼8楼

外贸热线: 0086-021-66123456 66554433

外贸QQ: 3688575471 2184211527

1038330264 1825023587

英文网址: www.bestautovalve.com

www.66123456.com

外贸邮箱: sale01@bestautovalve.com

sale02@bestautovalve.com

sale03@bestautovalve.com

sale06@bestautovalve.com

sale07@bestautovalve.com

在线客服QQ: 1987543253 3688575471 1624063661 1328352875

在线售后QQ: 1048295796 1693346327 2129903548 1825023587

在线销售QQ: 1695332978 1048295796 2184211527 1397252472



JH41H-50CF

上海北四特自动化科技有限公司

一、产品特点

- 01、通径范围:DN15~350, 公称压力:常规PN16bar, 特需PN25、40、63bar
- 02、阀体材料:铸钢WCB(代号:C), SS304不锈钢(代号:B), SS316不锈钢(代号:R), SS316L不锈钢(代号:L)
- 03、既能切断流体又能起止回作用, 阀杆和阀瓣的连接设计成可以脱开的结构
- 04、水平安装阀杆竖直向上, 介质的流向必须与阀体上的箭头方向一致

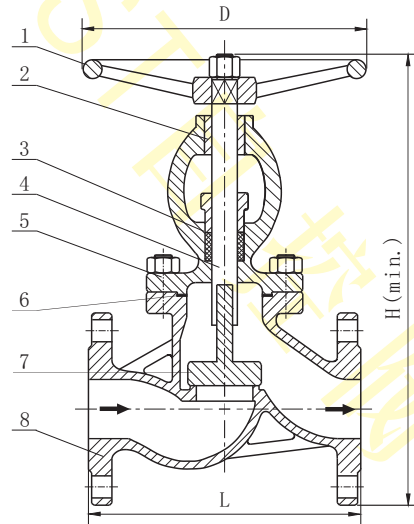
二、常用阀体材料、密封件适用介质温度范围表

阀体材料	阀杆填料	阀瓣密封材料			
		氟塑料(代号:P)	合金钢(代号:H)	本体材料(代号:W)	硬质合金(代号:Y)
碳钢	氟塑料	IIIa: -29~150℃	IIIa: -29~150℃	-	IIIa: -29~150℃
	柔性石墨	-	Va: -29~350℃*	-	Va: -29~350℃
不锈钢	氟塑料	IIIb: -40~150℃	-	IIIb: -40~150℃*	IIIb: -40~150℃
	柔性石墨	-	-	Vc: -40~450℃	Vc: -40~450℃

注:1、*代表常规适用介质温度。

2、阀瓣密封材料也可按用户要求定制丁腈橡胶、氟橡胶等。

三、结构图



四、工作原理

关闭阀门时, 阀杆向下移动可推动阀瓣, 使阀门起截止阀的关闭作用。
当开启阀门时, 阀杆与阀瓣脱开, 阀瓣可以沿阀杆方向上下移动, 此时即等同于升降式止回阀, 当流体倒流时, 阀瓣可在自重和逆流压力作用下自行关闭, 防止介质倒流。

五、零部件材料表

类别		JH41◇-□CF	JH41◇-□BF	JH41◇-□RF	JH41◇-□LF
序号	零部件名称	材料			
01	手轮	灰铸铁	灰铸铁	灰铸铁	灰铸铁
02	阀杆螺母	铜合金	铜合金	铜合金	铜合金
03	填料	柔性石墨	常规PTFE, 特需柔性石墨		
04	阀杆	2Cr13	SS304	SS316	SS316L
05	阀盖	WCB	CF8	CF8M	CF3M
06	垫片	柔性石墨	PTFE	PTFE	PTFE
07	阀瓣	2Cr13	SS304	SS316	SS316L
08	阀体	WCB	CF8	CF8M	CF3M

注:◇---阀瓣密封材料, □---公称通径。

六、外形尺寸及重量(PN16bar)

单位:mm

通径	尺寸	最小开启压力 (MPa)	L	D	H (min.)	重量(kg)
DN15		0.05	130	100	235	3.8
DN20		0.05	150	120	250	4.5
DN25		0.05	160	140	280	5.6
DN32		0.05	180	160	300	8.8
DN40		0.05	200	200	335	10.5
DN50		0.05	230	220	360	13.8
DN65		0.05	290	240	440	20
DN80		0.05	310	280	455	25.5
DN100		0.05	350	320	515	33
DN125		0.05	400	350	570	48
DN150		0.05	480	400	620	66
DN200		0.05	600	450	765	106
DN250		0.05	650	550	920	170
DN300		0.05	750	650	1180	290
DN350		0.05	850	750	1300	390

注:法兰默认按JB/T79-1994标准制造, 也可按用户指定标准制造, 如GB/T9124、HG/T20592、ANSI、JIS、DIN等标准。

七、质量承诺

- 1、在说明书指定的参数下使用, 保用一年(交货日起算)。
- 2、由于用户安装、使用等原因引起的故障, 不在保修范围内, 但我司可以协助指导解决。