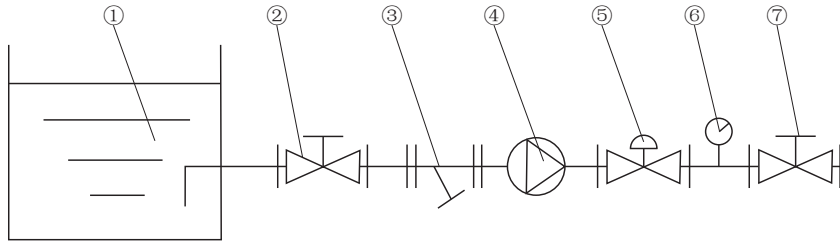


八、安装示意图



- ①---水池 ②---Z90系列弹性座封闸阀 ③---YG41系列Y型过滤器
④---水泵 ⑤---JD745系列多功能水泵控制阀 ⑥---压力表
⑦---Z90系列弹性座封闸阀



官网二维码

JD745系列膜片式多功能水泵控制阀

使用说明书

X20251202版



JD745N-65CF-16



上海北四特自动化科技有限公司【简称: BEST自控阀业】

<p>总部地址: 上海市嘉定区金沙江路3131号</p> <p>内销中心: 上海市嘉定区定边路35号东方汽配城三期商务楼8楼</p> <p>电话: 021-57654321 52751111</p> <p>网址: www.52751111.com</p> <p>邮箱: best@52751101.com</p> <p>邮编: 201824</p>	<p>外贸部: 上海市嘉定区定边路35号东方汽配城三期商务楼8楼</p> <p>外贸热线: 0086-021-66123456 66554433</p> <p>外贸QQ: 3688575471 2184211527 1038330264 1825023587</p> <p>英文网址: www.bestautovalve.com www.66123456.com</p> <p>外贸邮箱: sale01@bestautovalve.com sale02@bestautovalve.com sale03@bestautovalve.com sale06@bestautovalve.com sale07@bestautovalve.com</p>
--	---

在线客服QQ: 1987543253 3688575471 1624063661 1038330264
 在线售后QQ: 1048295796 1693346327 2129903548 1825023587
 在线销售QQ: 1695332978 1048295796 2184211527 1397252472

上海北四特自动化科技有限公司

一、产品特点

- 01、 通径范围:DN50~1000
- 02、 公称压力:常规PN10bar, 特需PN16、25bar, 也可定制高压活塞式结构
- 03、 适用介质:自来水、消防水等无腐蚀性液体
- 04、 适用介质温度:1b:-9~80℃, 泄漏量:0ml/min
- 05、 介质的流向必须与阀体上的箭头方向一致
- 06、 膜片及阀板密封材料:丁腈橡胶(NBR, 代号:N)
- 07、 阀体材料:常规---球墨铸铁(代号:Q)
特需---铸钢WCB(代号:C), SS304不锈钢(代号:B)
- 08、 推荐水平安装且阀盖朝上, 也可垂直安装且阀盖朝上
严禁阀盖朝下安装, 阀盖朝下安装阀板不能依靠自身重力关闭, 影响正常使用
- 09、 本阀主要安装在高层建筑给水系统和其它给水系统的水泵出口管路上, 起到止回、防水锤、保护水泵和管路的作用。

二、工作原理

- 1、 停泵状态:
主阀板03和缓闭阀板04在出口端及膜片10上腔静压作用下完全关闭, 防止水倒流。
- 2、 水泵启动时:
水压通过旁通管进入膜片10下腔, 主阀板03和缓闭阀板04在进口端压力和膜片10下腔水压作用下缓慢开启, 通过调节进口侧手动调节阀12和出口侧手动调节阀17的开度可控制开启速度。手动调节阀12和17的开度越大开启速度越快, 当水锤过大时可适当减小两个手动调节阀的开度。
- 3、 水泵运行中:
进水端压力推动主阀板03和缓闭阀板04上升至最大开度。
- 4、 停泵瞬间:
主阀板03在重力和反向介质压力作用下快速关闭大部分开度, 防止倒流; 剩余开度由膜片10上腔和下腔水压的联合作用下缓慢关闭, 直至缓闭阀板04关闭, 阀门恢复停泵状态。通过调节进口侧手动调节阀12和出口侧手动调节阀17的开度可调节关闭时间(3~60s可调)。

注: 1、 本阀最低需要2bar的开启压力, 出口侧背压越大需要的进口压力越大。
2、 正常使用时进口侧手动调节阀12和出口侧手动调节阀17要有一定的开度, 不能完全关闭, 否则影响正常使用。

三、外形尺寸(PN10、16、25bar)

单位:mm

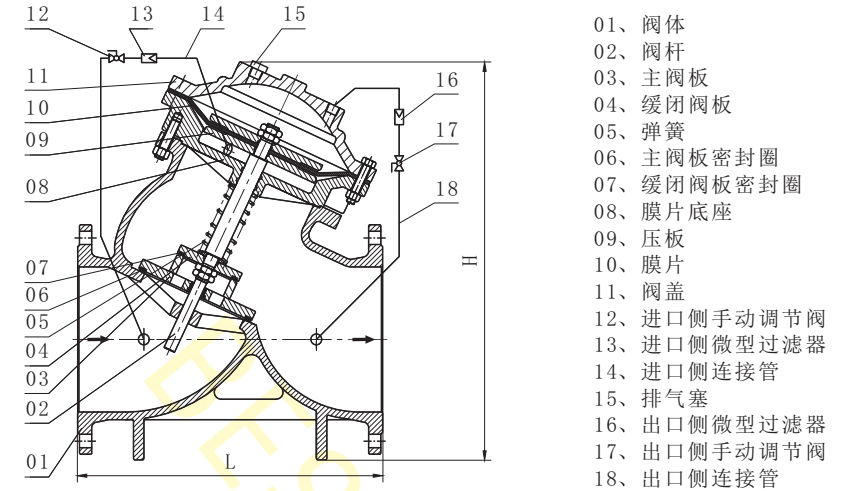
通径	尺寸	L	H	通径	尺寸	L	H
DN50		200	295	DN350		595	960
DN65		210	330	DN400		650	1190
DN80		245	365	DN450		710	1220
DN100		285	420	DN500		770	1255
DN125		320	480	DN600		850	1600
DN150		355	545	DN700		990	1750
DN200		420	675	DN800		1120	1900
DN250		490	795	DN900		1220	2100
DN300		545	930	DN1000		1360	2400

注: 本系列只有法兰连接, 法兰默认按JB/T79-1994标准制造, 也可按用户指定标准制造, 如GB/T9124、HG/T20592、ANSI、JIS、DIN等标准。

四、特别配置

JH745N-□Q/C/B: 活塞式多功能水泵控制阀

五、结构图



六、零部件材料表

类别		JD745N-□QF	JD745N-□CF	JD745N-□BF
序号	产品名称	材料		
01	阀体	QT450	WCB	CF8
02	阀杆	2Cr13	2Cr13	2Cr13
03	主阀板	球墨铸铁	WCB	CF8
04	缓闭阀板	球墨铸铁	WCB	CF8
05	弹簧	SS304	SS304	SS304
06	主阀板密封圈	NBR	NBR	NBR
07	缓闭阀板密封圈	NBR	NBR	NBR
08	膜片底座	球墨铸铁	WCB	CF8
09	压板	球墨铸铁	WCB	CF8
10	膜片	NBR	NBR	NBR
11	阀盖	球墨铸铁	WCB	CF8
12	进口侧手动调节阀	黄铜	SS304	SS304
13	进口侧微型过滤器	黄铜	SS304	SS304
14	进口侧连接管	紫铜(可选SS304)	SS304	SS304
15	排气塞	Q235	SS304	SS304
16	出口侧微型过滤器	黄铜	SS304	SS304
17	出口侧手动调节阀	黄铜	SS304	SS304
18	出口侧连接管	紫铜(可选SS304)	SS304	SS304

注: □ --- 公称通径。

七、质量承诺

- 1、 在说明书指定的参数下使用, 保用一年(交货日起算)。
- 2、 由于用户安装、使用等原因引起的故障, 不在保修范围内, 但我司可以协助指导解决。