



官网二维码

## FT14丝扣式、FT44法兰式碳钢、不锈钢系列 杠杆浮球式蒸汽疏水阀

### 使用说明书

X20251203版

#### 上海北四特自动化科技有限公司【简称: BEST自控阀业】

总部地址: 上海市嘉定区金沙江路  
3131号

内销中心: 上海市嘉定区定边路35号  
东方汽配城三期商务楼8楼

电话: 021-57654321 52751111

网址: www.52751111.com

邮箱: best@52751101.com

邮编: 201824

外贸部: 上海市嘉定区定边路35号

东方汽配城三期商务楼8楼

外贸热线: 0086-021-66123456 66554433

外贸QQ: 3688575471 2184211527

1038330264 1825023587

英文网址: www.bestautovalve.com

www.66123456.com

外贸邮箱: sale01@bestautovalve.com

sale02@bestautovalve.com

sale03@bestautovalve.com

sale06@bestautovalve.com

sale07@bestautovalve.com

在线客服QQ: 1987543253 3688575471 1624063661 1038330264

在线售后QQ: 1048295796 1693346327 2129903548 1825023587

在线销售QQ: 1695332978 1048295796 2184211527 1397252472



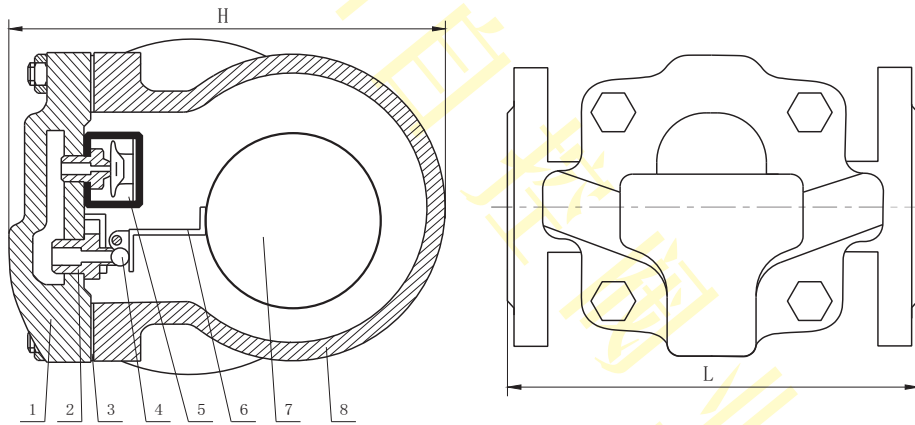
FT44H-15CF-40

## 上海北四特自动化科技有限公司

### 一、产品特点

- 1、 口径范围:丝扣式DN15~50, 法兰式DN15~150
- 2、 适用介质温度:碳钢常规Va:-29~350℃, 特需Ib:-9~80℃  
不锈钢常规Vc:-40~450℃, 特需Ib:-9~80℃
- 3、 公称压力:常规PN16bar, 特需PN25、40、63、100bar
- 4、 阀体材料:铸钢WCB(代号:C), SS304不锈钢(代号:B)  
SS316不锈钢(代号:R), SS316L不锈钢(代号:L)
- 5、 阀瓣密封材料:常规硬密封---合金钢(代号:H)、本体材料(代号:W)  
特需软密封---丁腈橡胶(代号:N)
- 6、 适应于蒸汽管路上凝结水的排放;也可用于排放压缩空气中的水分(如对压缩机、储气罐、压力管道等的积水进行排放),此时为橡胶软密封,不带自动排气装置
- 7、 介质流向必须与阀体上的箭头方向一致,必须按法兰上标牌指示安装,否则会出现工作异常,特殊情况可允许阀盖朝下45度角以内安装
- 8、 杠杆浮球式蒸汽疏水阀浮球7由杠杆6定位,相对CS41系列自由浮球式疏水阀密封性好、可防震动

### 二、结构图



FT44疏水阀

### 三、工作原理

工作原理:杠杆浮球式蒸汽疏水阀内置自动排气装置5,刚启动时,阀腔内进入空气和冷凝水,自动排气装置5快速排出系统中的不凝气体防止气锁;当蒸汽和热凝结水进入后,阀腔内温度升高,自动排气装置5受热自动关闭。

浮球7根据凝结水水位升降做上下运动,从而带动杠杆6调节阀芯开度,达到连续排放凝结水的目的。凝结水流进疏水阀内腔时,阀腔内液位上升,浮球7随液位上升,带动杠杆6开启阀门,凝结水在蒸汽压力作用下排出,凝结水减少,液位下降,浮球7随液位下降,带动杠杆6关闭阀门。

### 四、零部件材料表

序号	1	2	3	4	5	6	7	8
零部件名称	阀盖	阀座	密封垫	阀瓣	自动排气装置	杠杆	浮球	阀体
FT14◇-□C FT44◇-□C	WCB	SS304	石墨垫片	SS304	SS304	SS304	SS304	WCB
FT14◇-□B FT44◇-□B	CF8	SS304	石墨垫片	SS304	SS304	SS304	SS304	CF8
FT14◇-□R FT44◇-□R	CF8M	SS316	石墨垫片	SS316	SS316	SS316	SS316	CF8M
FT14◇-□L FT44◇-□L	CF3M	SS316L	石墨垫片	SS316L	SS316L	SS316L	SS316L	CF3M

注:1、◇---阀瓣密封材料, □---公称口径。  
2、可定制杠杆浮球式空气疏水阀,此时阀芯为NBR材质,不带自动排气装置5。

### 五、外形尺寸(PN16bar)

单位:mm

型号	公称口径 (DN)	外形尺寸	
		L	H
FT14	15~20	120	148
	25	146	168
	32~50	270	239
FT44	15~20	150	148
	25	160	168
	32~65	270	239
	80~100	350	302

注:1、螺纹常规为G螺纹,也可按用户要求定制ZG(PT)、NPT等螺纹。  
2、法兰默认按JB/T79-1994标准制造,也可按用户指定标准制造,如GB/T9124、HG/T20592、ANSI、JIS、DIN等标准。  
3、DN>100的外形尺寸,请咨询我司客服或销售人员。

### 六、质量承诺

- 1、在说明书指定的参数下使用,保用一年(交货日起算)。
- 2、由于用户安装、使用等原因引起的故障,不在保修范围内,但我司可以协助指导解决。