



官网二维码

Z651常闭型、Z652常开型铜、不锈钢系列
二位三通先导膜片式电磁阀〈高温膜片式〉

使用说明书

X20251114版



Z651-15IVc24

上海北四特自动化科技有限公司【简称: BEST自控阀业】

总部地址: 上海市嘉定区金沙江路
3131号

内销中心: 上海市嘉定区定边路35号
东方汽配城三期商务楼8楼

电话: 021-57654321 52751111

网址: www.52751111.com

邮箱: best@52751101.com

邮编: 201824

外 贸 部: 上海市嘉定区定边路35号

东方汽配城三期商务楼8楼

外贸热线: 0086-021-66123456 66554433

外 贸 QQ: 2880686080 2880686090

2880686091 2880686098

英文网址: www.bestautovalve.com

www.66123456.com

外贸邮箱: sale01@bestautovalve.com

sale02@bestautovalve.com

sale03@bestautovalve.com

sale06@bestautovalve.com

sale07@bestautovalve.com

在线客服QQ: 2880686076 2880686080 2880686086 2880686091

在线售后QQ: 2880686081 2880686082 2880686083 2880686098

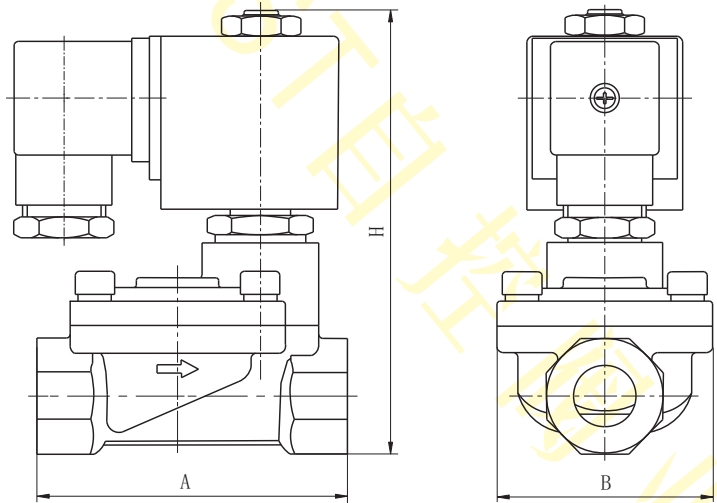
在线销售QQ: 2880686079 2880686085 2880686090 2880686094

上海北四特自动化科技有限公司

一、产品特点

- 01、出口型暨航天、军工指定配套用品
- 02、口径范围:DN15~25
- 03、耐压等级:10kgf/cm²
- 04、阀位形式:常闭或常开
- 05、阀体材料:锻铜(代号:[T]), SS304不锈钢(代号:B)
- 06、适用介质:高温液体、蒸汽、气体、油品等
- 07、适用介质的运动粘度:≤25CSt(mm²/s)
- 08、先导式结构, 需要一定的压力压差才能动作
- 09、适合的环境温度:-15~75℃
- 10、膜片材料:IVc型---PTFE(特制氟塑料, 代号:Pt)
- 11、泄漏量:IVc型:常温介质---1.5ml/min, 蒸汽---0.1ml/min, 不精确值
- 12、可任意角度安装, 水平安装线圈垂直向上可延长使用寿命
- 13、电压常规:AC220/AC230/AC240V 50/60Hz, DC24V, 允许波动±10%, 其它电压定制

二、外形尺寸图(常闭型)

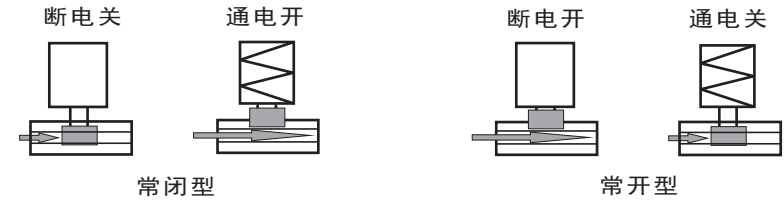


三、电磁阀安装注意事项

⚠ 介质如有颗粒杂质须在阀前加装60~80目的过滤器。

⚠ 本系列电磁阀只能单向流通, 介质的流向应与阀体上的箭头方向一致。

四、动作示意图



五、参数与外形尺寸

型号规格	连接螺纹	流通口径 mm	Kv值 m ³ /h	操作压力压差(kgf/cm ²)				适用温度 ℃	绝缘等级	防护等级	线圈配置	防爆配置	功率		外形尺寸 长×宽×高 A×B×H	重量 (kg)
				最大压力压差									VA AC 220V	W DC 24V		
				最小压力压差	空气、水		轻油									
Z651-15(B)	G1/2"	15	3.86	0.3	10	10	10	10	-40 ~ 180	F	常规 IP65 特需 IP67	常规 Y 特需 BdZ 无 BmZ	18	20	75×52×110	1.0
Z651-20(B)	G3/4"	20	6.51	0.3	10	10	10	10					18	20	87×59×113	1.2
Z651-25(B)	G1"	25	10.2	0.3	10	10	10	10					18	20	107×68×123	1.7
Z652-15(B)	G1/2"	15	3.86	0.3	8	8	8	8					20	20	75×52×127	1.0
Z652-20(B)	G3/4"	20	6.51	0.3	8	8	8	8					20	20	87×59×132	1.2
Z652-25(B)	G1"	25	10.2	0.3	8	8	8	8					20	20	107×68×142	1.7

注: 1、螺纹常规为G螺纹, 也可按用户要求定制ZG(PT)、NPT等螺纹。
2、接线盒接口螺纹: 密封线圈PG11。
3、隔爆线圈电气接口外螺纹: G1/2"。

六、特别配置

Z651-□(B)-D:带指示灯	Z652-□(B)-D:带指示灯
------------------	------------------

七、选型订货须知

订货前必须明确以下参数, 然后才能准确无误选型

介质	介质温度 ℃	介质压力 MPa	电源电压 V	公称口径 DN	连接方式	阀体材料	阀位形式	特殊要求

八、质量承诺

- 1、在说明书指定的参数下使用, 保用一年(交货日起算)。
- 2、由于用户安装、使用等原因引起的故障, 不在保修范围内, 但我司可以协助指导解决。