



官网二维码

Z222铜、Z222-B不锈钢系列  
二位三通分步直动膜片式电磁阀〈常开型〉

## 使用说明书

X20250814版



Z222-15BIb02-α

### 上海北四特自动化科技有限公司【简称: BEST自控阀业】

<p>总部地址: 上海市嘉定区金沙江路3131号</p> <p>内销中心: 上海市嘉定区定边路35号东方汽配城三期商务楼8楼</p> <p>电话: 021-52751101 52751111</p> <p>网址: www.52751111.com</p> <p>邮箱: best@52751101.com</p> <p>邮编: 201824</p>	<p>外 贸 部: 上海市嘉定区定边路35号东方汽配城三期商务楼8楼</p> <p>外贸热线: 0086-021-66123456 0086-021-66554433</p> <p>外 贸 QQ: 2880686080 2880686090 2880686091</p> <p>英文网址: www.66123456.com</p> <p>外贸邮箱: sale01@bestautovalve.com sale02@bestautovalve.com sale03@bestautovalve.com sale06@bestautovalve.com</p>
--	--

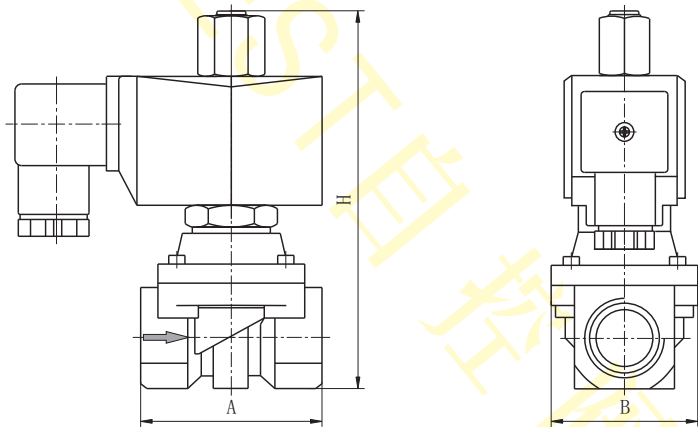
在线客服QQ: 2880686076 2880686080 2880686086 2880686091  
 在线售后QQ: 2880686081 2880686082 2880686083 2880686098  
 在线销售QQ: 2880686079 2880686085 2880686090 2880686094

## 上海北四特自动化科技有限公司

### 一、产品特点

- 01、出口型
- 02、泄漏量:0ml/min
- 03、最高动作频率:3次/秒
- 04、耐压等级:13kgf/cm<sup>2</sup>
- 05、适合的环境温度:-15~75℃
- 06、适用介质的运动粘度:≤25CSt(mm<sup>2</sup>/s)
- 07、分步直动式结构,零压差可靠动作
- 08、可任意角度安装,水平安装线圈垂直向上可延长使用寿命
- 09、密封材料:常规Ib型---NBR(丁腈jIng橡胶,代号:N)  
特需IIc型---EPDM(三元乙丙橡胶,代号:E), IIe型---VITON(氟橡胶,代号:V)
- 10、阀体材料:锻铜(代号:[T]), SS304不锈钢(代号:B)
- 11、电压常规:AC220/AC230/AC240V 50/60Hz, DC24V, 允许波动±10%, 其它电压定制

### 二、外形尺寸图



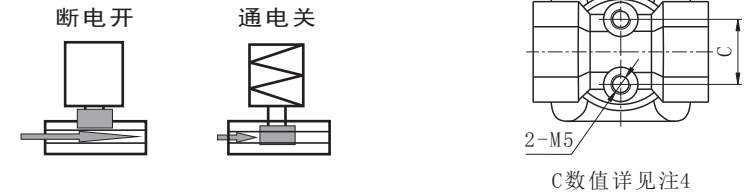
本系列电磁阀底部都带安装孔

### 三、电磁阀安装注意事项

⚠ 介质如有颗粒杂质须在阀前加装60~80目的过滤器。

⚠ 本系列电磁阀只能单向流通,介质的流向应与阀体上的箭头方向一致。

### 四、动作示意图与底部安装孔尺寸图



C数值详见注4

### 五、参数与外形尺寸

型号规格	连接螺纹	流通孔径 mm	Kv值 m <sup>3</sup> /h	操作压力压差(kgf/cm <sup>2</sup> )				适用温度℃	绝缘等级	防护等级	线圈配置	防爆配置	功率		外形尺寸 长×宽×高 A×B×H	重量(kg)	
				最大压力压差									VA 220V	W 24V			
				空气、水	轻油	AC	DC										
Z222-08(B)	G1/4"	08	1.63	0	13	13	8	8	详见注1	F	IP65	Y	BmZ	20	20	50×41×110	0.71
Z222-08'(B)	G3/8"	08	1.63	0	13	13	8	8						20	20	50×41×110	0.68
Z222-10(B)	G3/8"	10	2.06	0	13	13	8	8						20	20	55×43×110	0.68
Z222-08"(B)	G1/2"	08	1.63	0	13	13	8	8						20	20	50×41×110	0.67
Z222-15(B)	G1/2"	15	2.23	0	13	13	8	8						20	20	55×43×110	0.69
Z222-20'(B)	G3/4"	16	3.42	0	12	12	8	8						20	20	60×50×117	0.94
Z222-20(B)	G3/4"	20	4.79	0	10	10	8	8						20	20	72×59×125	1.24
Z222-25(B)	G1"	20	4.79	0	10	10	8	8						20	20	72×59×125	1.14

- 注:1、适用介质温度常规Ib:-9~80℃, 特需IIc:-39~120℃、IIe:-9~120℃。  
2、螺纹常规为G螺纹,也可按用户要求定制ZG(PT)、NPT等螺纹。  
3、接线盒接口螺纹:塑封线圈PG11。  
4、底部安装孔距C在阀体流通孔径≤15时C=18,在阀体流通孔径=16时C=25,在阀体流通孔径=20时C=28。

### 六、特别配置

Z222-Σ+:配内置节能模块低温升线圈	BmZ222:浇封型防爆
----------------------	--------------

### 七、选型订货须知

订货前必须明确以下参数,然后才能准确无误选型

介质	介质温度℃	介质压力MPa	电源电压V	公称口径DN	连接方式	阀体材料	阀位形式	特殊要求

### 八、质量承诺

- 1、在说明书指定的参数下使用,保用一年(交货日起算)。
- 2、由于用户安装、使用等原因引起的故障,不在保修范围内,但我司可以协助指导解决。