



官网二维码

CV800-C碳钢、CV800-B不锈钢
系列电动V型球阀〈开关型或调节型〉

使用说明书

Z20250219版

上海北四特自动化科技有限公司【简称: BEST自控阀业】

总部地址: 上海市嘉定区金沙江路
3131号
内销中心: 上海市嘉定区定边路35号
东方汽配城三期商务楼8楼
电话: 021-57654321 52751111
网址: www.52751111.com
邮箱: best@52751101.com
邮编: 201824

外 贸 部: 上海市嘉定区定边路35号
东方汽配城三期商务楼8楼
外贸热线: 0086-021-57654321 66123456
外 贸 QQ: 2880686080 2880686090
2880686091 2880686098
英文网址: www.66123456.com
外贸邮箱: sale01@bestautovalve.com
sale02@bestautovalve.com
sale03@bestautovalve.com
sale06@bestautovalve.com
sale07@bestautovalve.com

在线客服QQ: 2880686076 2880686080 2880686086 2880686091
在线售后QQ: 2880686081 2880686082 2880686083 2880686098
在线销售QQ: 2880686079 2880686085 2880686090 2880686094



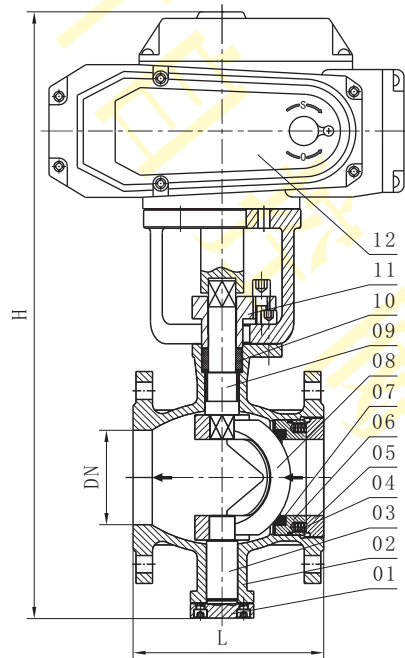
CV800-80CFIIIa02-CG40-α

上海北四特自动化科技有限公司

一、产品特点

- 01、通径范围:DN20~600(法兰式), DN25~250(对夹式)
- 02、公称压力:常规PN16bar, 特需PN25、40、63bar, Class150、300Lb
- 03、V型切口的球体与阀座之间具有剪切作用, 适用于含纤维、固体颗粒、料浆等介质
- 04、流量特性:近似等百分比
- 05、泄漏量:按GB/T13927的规定, 软密封A级, 硬密封D级
- 06、阀座密封材料:常规软密封---氟塑料(PTFE, 代号:P)
特需硬密封---合金钢(代号:H)、本体材料(代号:W)、硬质合金(代号:Y)
- 07、适用介质温度:碳钢常规IIIa:-29~150℃, 特需Va:-29~350℃
不锈钢常规IIIb:-40~150℃, 特需Vb:-40~350℃, Vc:-40~450℃
- 08、阀体材料:常规---铸钢WCB(代号:C), SS304不锈钢(代号:B)
特需---SS316不锈钢(代号:R), SS316L不锈钢(代号:L)
- 09、单向密封, 介质的流向必须与阀体上的箭头方向一致, 可任意角度安装, 但严禁执行器朝下

二、结构图



三、电动执行器使用说明

- 1、由于我司电动执行器种类较多, 如需电动执行器使用说明书请咨询我司客服或销售人员, 也可扫描右侧我司官网二维码自行下载或在线查看使用说明书。



官网二维码

四、零部件材料表

类别		CV800-□C	CV800-□B	CV800-□R	CV800-□L
序号	零部件名称	材料			
01	下盖	WCB	CF8	CF8M	CF3M
02	阀体	WCB	CF8	CF8M	CF3M
03	下阀杆	2Cr13	SS304	SS316	SS316L
04	密封圈	常规VITON, 特需柔性石墨			
05	并帽	2Cr13	SS304	SS316	SS316L
06	阀座	2Cr13	SS304	SS316	SS316L
07	阀座密封件	常规PTFE, 特需合金钢、本体材料、硬质合金			
08	球体	SS304	SS304	SS316	SS316L
09	上阀杆	2Cr13	SS304	SS316	SS316L
10	填料	常规PTFE, 特需柔性石墨			
11	填料压盖	WCB	CF8	CF8M	CF3M
12	执行器	组件	组件	组件	组件

注:□---公称通径。

五、外形尺寸(PN16bar, 软密封/硬密封)

单位:mm

尺寸 通径	执行器 配置	法兰式		对夹式		尺寸 通径	执行器 配置	法兰式		对夹式	
		L	H	L	H			L	H	L	H
DN20	CG-05	102	403	-	-	DN80	CG-40	165	576	100	573
DN25	CG-05	102	421	50	409	DN100	CG-50	195	625	115	618
DN32	CG-05	102	421	60	442	DN125	CG-100	213	686	135	684
DN40	CG-10	115	490	60	473	DN150	CG-100	230	713	160	716
DN50	CG-10	125	506	75	506	DN200	CG-200	243	768	200	772
DN65	CG-20	145	541	85	536	DN250	CG-400	297	891	240	879

注:1、DN≥300口径的外形尺寸请咨询我司客服或销售人员。

2、法兰默认按JB/T79-1994标准制造, 也可按用户指定标准制造, 如GB/T9124、HG/T20592、ANSI、JIS、DIN等标准。

3、上表为配CG电动执行器时的外形尺寸, 如选配BST、CQ等系列执行器, 外形尺寸请参考各执行器外形尺寸。

六、质量承诺

- 1、在说明书指定的参数下使用, 保用一年(交货日起算)。
- 2、由于用户安装、使用等原因引起的故障, 不在保修范围内, 但我司可以协助指导解决。