



官网二维码

YMJ-U UPVC、YMJ-U CPVC、YMJ-U PVDF系列
耐腐蚀塑料液面计

使用说明书

20240630版



YMJ42F46-25 [P] F

上海北四特自动化科技有限公司【简称: BEST自控阀业】

总部地址: 上海市嘉定区金沙江路3131号	外贸部: 上海市嘉定区定边路35号东方汽配城三期新商务楼8楼
内销中心: 上海市嘉定区定边路35号东方汽配城三期新商务楼8楼	外贸热线: 0086-21-66123456 0086-21-66554433
电话: 021-52751101 52751111	外贸QQ: 2880686090 2880686094 2880686098
网址: www.52751111.com	外贸邮箱: sale01@bestautovalve.com sale02@bestautovalve.com sale03@bestautovalve.com sale06@bestautovalve.com
邮箱: best@52751101.com	
邮编: 201824	

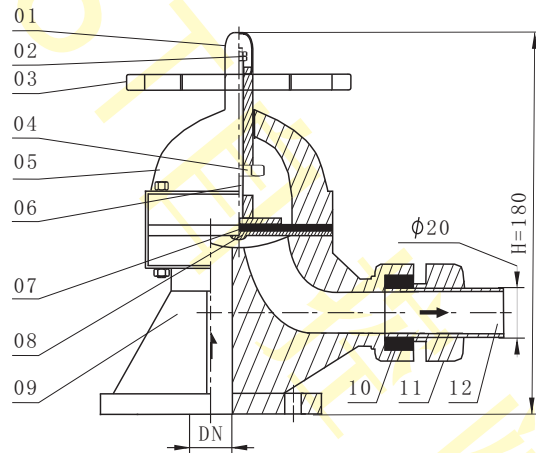
在线客服QQ: 2880686080 2880686081 2880686086 2880686094
 在线售后QQ: 2880686082 2880686083 2880686091
 在线销售QQ: 2880686076 2880686079 2880686085 2880686090 2880686098

上海北四特自动化科技有限公司

一、产品特点

- 01、 通径范围:法兰式DN15~50(高度H均为180mm,透明管序号12外径均为20mm)
- 02、 公称压力:PN10bar
- 03、 阀体材料:UPVC(代号:U), CPVC(代号:U), PVDF(代号:U)
FRPP(代号:[P]), PPH(代号:[P])
- 04、 适用介质温度:UPVC---常规Ia:-9~60℃, CPVC/PPH/FRPP---常规IIa:-9~95℃
PVDF---常规IIIc:-9~150℃
- 05、 隔膜材料:FEP(代号:F46)
- 06、 适用介质:无冻结液体、强酸、强碱及超净介质
- 07、 连接方式:法兰连接, 两个液位计中间透明管连接方式为承插连接, 压紧填料密封
- 08、 液面计通常是两个一对侧装于储罐、储箱等需要显示液位的设备上, 通过液面计之间安装的透明管可以查看设备中的液位高度

二、结构图



三、零部件材料表

类别	YMJ42F46-□U	YMJ42F46-□U	YMJ42F46-□U	YMJ42F46-□[P]	YMJ42F46-□[P]	
序号	零部件名称					
	材料					
01	限位罩	AS	AS	AS	AS	
02	指示器	Q235	Q235	Q235	Q235	
03	手轮	ABS	ABS	ABS	ABS	
04	阀杆螺母	HT300	HT300	HT300	HT300	
05	阀盖	UPVC	CPVC	PVDF	PPH	FRPP
06	阀杆	常规45#, 特需2Cr13、SS304				
07	垫膜	常规EPDM, 特需IIR				
08	隔膜	FEP	FEP	FEP	FEP	FEP
09	阀体	UPVC	CPVC	PVDF	PPH	FRPP
10	透明管密封	PTFE	PTFE	PTFE	PTFE	PTFE
11	连接件	UPVC	CPVC	PVDF	PPH	FRPP
12	透明管	玻璃、亚克力等其他透明材质				

注:1、□---公称通径。

2、透明管12和液位指示牌, 需用户根据实际需要测量的液面高度现场自配, 我司不提供。

四、外形尺寸(PN10bar)

单位:mm

通径	尺寸	H	透明管外径
15		180	20
20		180	20
25		180	20
32		180	20
40		180	20
50		180	20

注:法兰默认按JB/T79-1994标准制造, 也可按用户指定标准制造, 如GB/T9124、HG/T20592、ANSI、JIS、DIN等标准。

五、主要作用

液面计通常是两个一对侧装于储罐、储箱等需要显示液位的设备上, 中间安装一根透明管和液位指示牌, 通过透明管可以查看设备中的液位高度。

六、质量承诺

- 1、在说明书指定的参数下使用, 保用一年(交货日起算)。
- 2、由于用户安装、使用等原因引起的故障, 不在保修范围内, 但我司可以协助指导解决。