



官网二维码

ZP99-Q球墨铸铁、ZP99-C铸铁  
ZP99-C碳钢、ZP99-B不锈钢  
系列复合式排气/进气阀

## 使用说明书

20240531版

### 上海北四特自动化科技有限公司【简称: BEST自控阀业】

总部地址: 上海市嘉定区金沙江路3131号	外贸部: 上海市嘉定区定边路35号东方汽配城三期新商务楼8楼
内销中心: 上海市嘉定区定边路35号东方汽配城三期新商务楼8楼	外贸热线: 0086-21-66123456 0086-21-66554433
电话: 021-52751101 52751111	外贸QQ: 2880686090 2880686094 2880686098
网址: www.52751111.com	外贸邮箱: sale01@bestautovalve.com sale02@bestautovalve.com sale03@bestautovalve.com sale06@bestautovalve.com
邮箱: best@52751101.com	
邮编: 201824	

在线客服QQ: 2880686080 2880686081 2880686086 2880686094  
 在线售后QQ: 2880686082 2880686083 2880686091  
 在线销售QQ: 2880686076 2880686079 2880686085 2880686090 2880686098



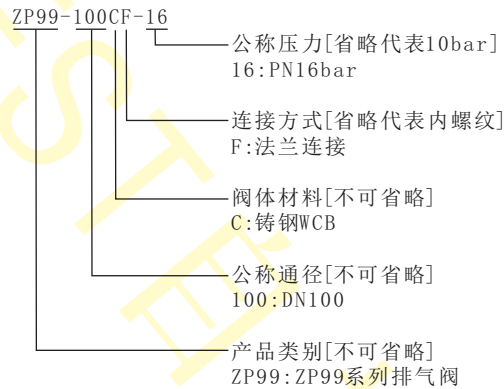
ZP99-100CF-10

## 上海北四特自动化科技有限公司

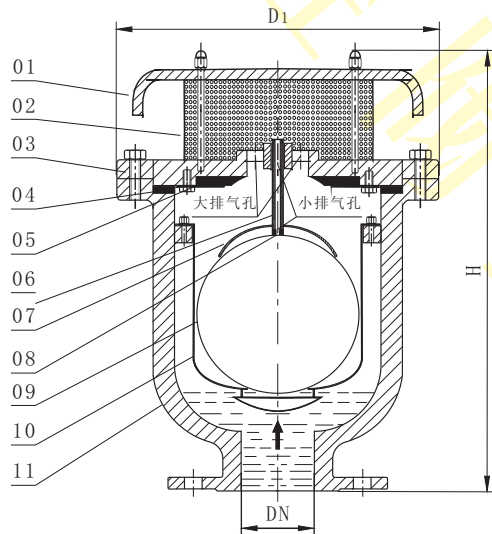
### 一、产品特点

- 01、 通径范围:DN15~400
- 02、 适用介质温度:常规Ib:-9~80℃, 特需IIIc:-9~150℃
- 03、 适用介质:水及其他无腐蚀性流体
- 04、 公称压力:常规PN10bar, 特需PN16、25、40、63bar
- 05、 阀体材料:球墨铸铁(代号:Q), 灰铸铁(代号:C), 铸钢WCB(代号:C), SS304不锈钢(代号:B) SS316不锈钢(代号:R), SS316L不锈钢(代号:L)
- 06、 主要应用于高层建筑、小型泵站、暖通空调等场合, 安装在至高点或弯头等处, 用来排出管道中多余气体, 提高管路使用效率, 降低能耗, 必须竖直向上安装, 否则将导致功能异常

### 二、型号编制说明



### 三、结构图



### 四、零部件材料表

类别		ZP99-□Q	ZP99-□C	ZP99-□C	ZP99-□B
序号	零部件名称	材料			
01	防雨盖	QT450	HT200	WCB	SS304
02	防护网	SS304	SS304	SS304	SS304
03	阀盖	QT450	HT200	WCB	SS304
04	阀盖密封圈	PTFE			
05	阀座	常规NBR, 特需VITON			
06	阀杆	SS304	SS304	SS304	SS304
07	阀瓣	SS304	SS304	SS304	SS304
08	气孔密封垫	常规NBR, 特需VITON			
09	浮球	SS304	SS304	SS304	SS304
10	球筒	SS304	SS304	SS304	SS304
11	阀体	QT450	HT200	WCB	SS304

注:□--公称通径。

### 五、外形尺寸(PN16bar)

单位:mm

公称通径	H	D1	公称通径	H	D1	公称通径	H	D1	公称通径	H	D1
DN15	320	195	DN40	320	195	DN100	395	260	DN250	680	465
DN20	320	195	DN50	320	195	DN125	500	340	DN300	780	505
DN25	320	195	DN65	375	240	DN150	500	340	DN350	860	605
DN32	320	195	DN80	375	240	DN200	600	405	DN400	940	660

注:1、法兰默认按GB/T9124标准制造, 也可按用户指定标准制造, 如JB/T79-1994、HG/T20592、ANSI、JIS、DIN等标准。  
2、DN15~50通径可定做丝扣式排气阀, 螺纹常规为G螺纹, 也可按用户要求定制ZG(PT)、NPT等螺纹。

### 六、主要作用

- 1、 将系统或容器内产生的多余气体排出。
- 2、 当密闭容器内由于液位降低而产生真空时, 通过本排气阀吸入大气, 保持容器内压力平衡。

### 七、工作原理

- 1、 当容器或管道内有大量气体时, 排气阀内没有液体, 气体直接从大排气口排出, 气体排尽后液位上升使浮球浮起封住小排气孔, 并推动阀瓣向上移动封住大排气口, 避免液体外漏。
- 2、 当容器或管道内有少量气体时, 排气阀内液位下降, 浮球受重力影响, 向下运动, 打开小排气孔, 把少量的气体排出去, 气体排尽后液位上升浮球向上运动封住大排气口和小排气孔。
- 3、 当容器或管道内产生负压时, 排气阀内液位下降, 浮球和阀杆受重力影响, 向下运动, 小排气孔打开, 同时阀瓣离开密封座, 大排气孔打开, 把大气吸入容器或管道内, 保持容器或管道内外压力平衡, 避免负压破坏。

### 八、质量承诺

- 1、 在说明书指定的参数下使用, 保用一年(交货日起算)。
- 2、 由于用户安装、使用等原因引起的故障, 不在保修范围内, 但我司可以协助指导解决。