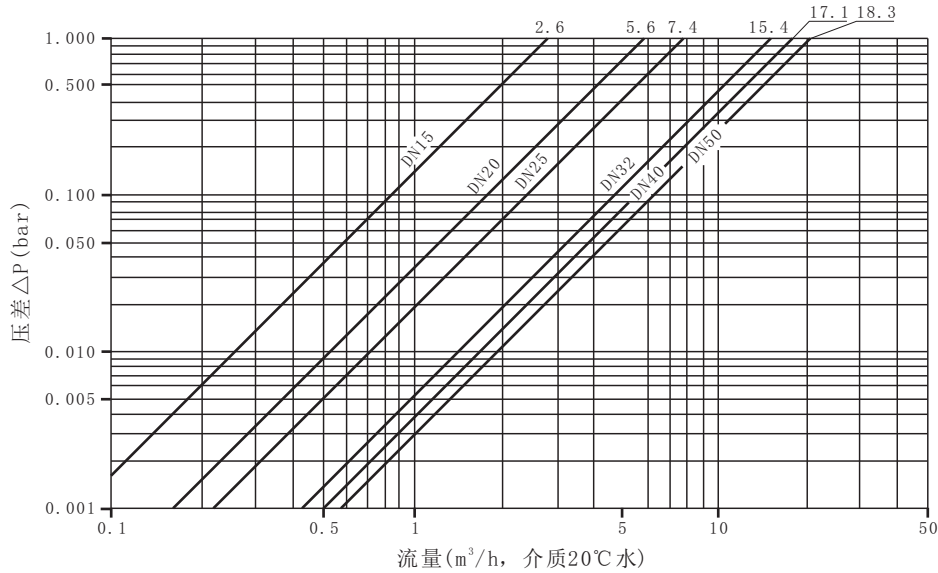




八、压差与排量



官网二维码

AYL107-B SS304、AYL107-R SS316  
不锈钢系列安全溢流阀

使用说明书

20240122版

上海北四特自动化科技有限公司【简称: BEST自控阀业】

总部地址: 上海市嘉定区金沙江路3131号  
 内销中心: 上海市嘉定区定边路35号 东方汽配城三期新商务楼8楼  
 电话: 021-52751101 52751111  
 网址: www.52751111.com  
 邮箱: best@52751101.com  
 邮编: 201824

外贸部: 上海市嘉定区定边路35号 东方汽配城三期新商务楼8楼  
 外贸热线: 0086-21-66123456 0086-21-66554433  
 外贸QQ: 2880686090 2880686094 2880686098  
 外贸邮箱: sale01@bestautovalve.com  
 sale02@bestautovalve.com  
 sale03@bestautovalve.com  
 sale06@bestautovalve.com

在线客服QQ: 2880686080 2880686081 2880686086 2880686094  
 在线售后QQ: 2880686082 2880686083 2880686091  
 在线销售QQ: 2880686076 2880686079 2880686085 2880686090 2880686098

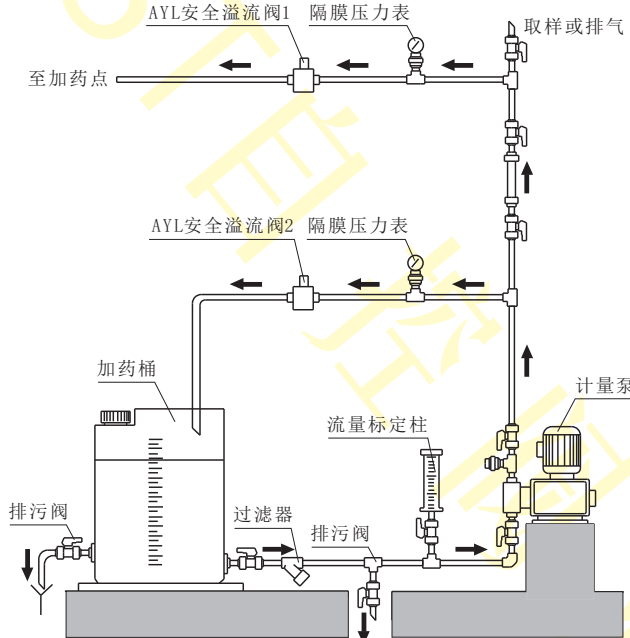


AYL107P-25B-8

### 一、产品特点

- 01、通径范围:DN15~50
- 02、适用介质:无冻结液体、气体及超净介质(也叫背压阀)
- 03、连接方式:常规内螺纹连接,特需法兰连接(通过螺纹阀体焊接法兰)
- 04、开启压力调节范围:0.5~16bar
- 05、回座压力:85~90%整定压力,泄漏量:0ml/min
- 06、必须垂直向上安装,否则设定压力会有偏差,介质的流向必须与阀体上的箭头方向一致
- 07、阀体材料:SS304不锈钢(代号:B)、SS316不锈钢(代号:R)
- 08、膜片材料:常规PTFE,特需EPDM、VITON
- 09、适用介质温度:IIg:-9~100℃
- 10、典型应用:安装于计量泵的正压排放管路上,防止虹吸现象的发生,消除由于投加压力波动造成的投加量变化;与脉冲阻尼器配合使用减少水锤对系统的损坏,保持泵的出水口到溢流阀有一定的恒压,保持系统流速恒定

### 二、典型应用举例



混凝剂投加装置工艺流程简图

#### 工作原理与混凝剂投加装置简介:

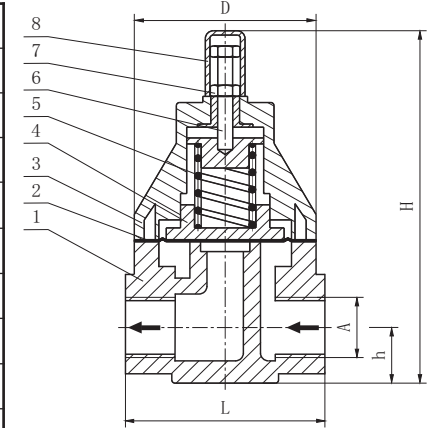
在水处理过程中,混凝是水处理工艺的关键环节。混凝剂的用量有一个合适值,低于或超过此值都不能达到处理效果。如上图,AYL安全溢流阀是混凝剂投加装置中不可或缺的关键部件之一,通过设定2个AYL安全溢流阀的压力值可实现定量加药。例如设定AYL安全溢流阀1的压力值为2.4bar,AYL安全溢流阀1进口压力达到2.4bar才加药,同时设定AYL安全溢流阀2的压力值为2.45bar,当AYL安全溢流阀2进口压力高于2.45bar时,AYL安全溢流阀2打开泄压,促使AYL安全溢流阀1进口压力恒定,从而保证混凝剂的加量恒定。

### 三、零部件材料表

| 类别 | AYL107◇-□B | AYL107◇-□R          |
|----|------------|---------------------|
| 序号 | 零部件名称      | 材料                  |
| 1  | 阀体         | SS304 SS316         |
| 2  | 膜片         | 常规PTFE,特需EPDM、VITON |
| 3  | 阀盖         | 常规铝合金,特需PP          |
| 4  | 弹簧座        | 2Cr13 2Cr13         |
| 5  | 弹簧         | 50CrVA 50CrVA       |
| 6  | 调节螺杆       | 45# 45#             |
| 7  | 锁紧螺母       | 35# 35#             |
| 8  | 保护罩        | 软PVC 软PVC           |

注:◇---膜片材料,□---公称通径。

### 四、结构图



### 五、外形尺寸

单位:mm

| 型号                       | 公称通径 | A       | L     |      | H   | h  | D   |
|--------------------------|------|---------|-------|------|-----|----|-----|
|                          |      |         | 内螺纹连接 | 法兰连接 |     |    |     |
| AYL107◇-□B<br>AYL107◇-□R | DN15 | G1/2"   | 96    | 170  | 170 | 22 | 80  |
|                          | DN20 | G3/4"   | 96    | 175  | 170 | 22 | 80  |
|                          | DN25 | G1"     | 120   | 190  | 185 | 25 | 110 |
|                          | DN32 | G1 1/4" | 120   | 195  | 185 | 25 | 110 |
|                          | DN40 | G1 1/2" | 180   | 270  | 240 | 30 | 156 |
|                          | DN50 | G2"     | 180   | 275  | 240 | 30 | 156 |

注:1、◇---膜片材料,□---公称通径。

2、可定制DN65法兰连接安全溢流阀(通过DN50螺纹阀体焊接DN65法兰,此时阀体长度L=280mm)。

3、螺纹常规为G螺纹,也可按用户要求定制ZG(PT)、NPT等螺纹。

4、法兰默认按JB/T79-1994标准制造,也可按用户指定标准制造,如GB/T9124、HG/T20592、ANSI、JIS、DIN等标准。

### 六、特别配置

MAYL107◇-□B(R):美标安全溢流阀

### 七、质量承诺

- 1、在说明书指定的参数下使用,保用一年(交货日起算)。
- 2、由于用户安装、使用等原因引起的故障,我司不负责保修,但可以协助指导解决。