



官网二维码

Z371-B不锈钢、Z371-T铜系列二位二通  
先导活塞式蒸汽电磁阀〈常闭型〉

## 使用说明书

20231018版



Z371-08BIVc02-X□

PTFE锥形密封

用于常温介质泄漏量接近于零  
广泛适用于新能源甲醇醇基燃烧器

### 上海北四特自动化科技有限公司【简称: BEST自控阀业】

总部地址: 上海市嘉定区金沙江路3131号	外 贸 部: 上海市嘉定区定边路35号 东方汽配城三期商务楼8楼
内销中心: 上海市嘉定区定边路35号 东方汽配城三期商务楼8楼	外贸热线: 0086-021-66123456 0086-021-66554433
电话: 021-52751101 52751111	外 贸 QQ: 2880686090 2880686080 2880686091
网址: www.52751111.com	英文网址: www.66123456.com
邮箱: best@52751101.com	外贸邮箱: sale01@bestautovalve.com sale02@bestautovalve.com sale03@bestautovalve.com sale06@bestautovalve.com
邮编: 201824	

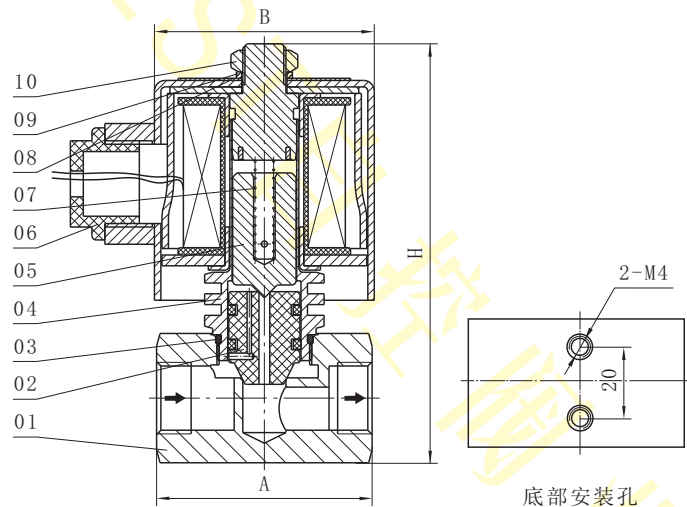
在线客服QQ: 2880686076 2880686080 2880686086 2880686091  
在线售后QQ: 2880686081 2880686082 2880686083 2880686098  
在线销售QQ: 2880686079 2880686085 2880686090 2880686094

## 上海北四特自动化科技有限公司

### 一、产品特点

- 01、出口型暨航天、军工指定配套用品
- 02、通径范围:DN08~10
- 03、耐压等级:16kgf/cm<sup>2</sup>
- 04、阀位形式:常闭
- 05、阀体材料:铜锻件(代号:[T]), SS304不锈钢(代号:B)
- 06、适用介质:气体、液体、蒸汽等
- 07、适用介质的运动粘度:≤50CSt(mm<sup>2</sup>/s)
- 08、适合的环境温度:-15~75℃
- 09、密封材料:PTFE(氟塑料, 代号:P)
- 10、泄漏量:常温介质--0.05ml/min(不精确值), 蒸汽--0ml/min
- 11、锥形PTFE阀芯, 先导式结构可任意角度安装, 水平安装线圈垂直向上可延长使用寿命
- 12、电压常规:AC220/AC230/AC240V 50/60Hz, DC24V, 允许波动±10%, 其它电压定制

### 二、结构图



### 三、电磁阀安装注意事项

⚠ 介质如有颗粒杂质须在阀前加装60~80目的过滤器。

⚠ 本系列电磁阀只能单向流通, 介质的流向应与阀体上的箭头方向一致。

### 四、特别配置

Z371-D:带指示灯	

### 五、零部件材料表

序号	零部件名称	材料
01	阀体	锻造黄铜或SS304不锈钢
02	活塞组件	组合材料
03	O型圈	氟橡胶
04	隔磁管组	组合材料
05	动铁芯组	组合材料
06	线圈	组合材料
07	弹簧	SS304
08	铭牌	铝
09	垫片	SS304
10	锁紧螺母	SS304

### 六、参数与外形尺寸

型号规格	连接螺纹	流通孔径 mm	Kv 值 m <sup>3</sup> /h	操作压力压差(kgf/cm <sup>2</sup> )				适用温度 °C	绝缘等级	防护等级	线圈配置	防爆配置	功率		外形尺寸		重量 (kg)
				最大压力压差									VA	W	长×宽×高		
				空气、水		蒸汽										AC 220V	
Z371-08(B)	G1/4"	08	1.5	0.1	16	16	16	16	IVc: -40 ~ 180	H	IP65	常规 X 特需 Y BmZ	BmZ	20	20	50×55×100	0.8
Z371-10(B)	G3/8"	10	2.7	0.1	16	16	16	16						20	20	50×55×100	0.8

注:1、螺纹常规为G螺纹, 也可按用户要求定制ZG(PT)、NPT等螺纹。

2、塑封出线式线圈(X)电气接口NPT1/2"内螺纹, 塑封带接线盒式线圈(Y)接线盒接口螺纹PG11。

### 七、选型订货须知

订货前必须明确以下参数, 然后才能准确无误选型

介质	介质温度 °C	介质压力 MPa	电源电压 V	公称通径 DN	连接方式	阀体材料	阀位形式	特殊要求

### 八、质量承诺

- 1、在说明书指定的参数下使用, 保用一年(交货日起算)。
- 2、由于用户安装、使用等原因引起的故障, 不在保修范围内, 但我司可以协助指导解决。