



官网二维码

ZCF系列二位三通(三通)直动膜片式塑料王
(耐腐蚀)电磁阀〈常闭型或常开型〉

使用说明书

20230815版

上海北四特自动化科技有限公司【简称: BEST自控阀业】

总部地址: 上海市嘉定区金沙江路
3131号
内销中心: 上海市嘉定区定边路35号
东方汽配城三期新商务楼
8楼
电话: 021-52751101 52751111
网址: www.52751111.com
邮箱: best@52751101.com
邮编: 201824

外 贸 部: 上海市嘉定区定边路35号
东方汽配城三期新商务楼8楼
外贸热线: 0086-21-66123456
0086-21-66554433
外 贸 QQ: 2880686090 2880686094 2880686098
外贸邮箱: sale01@bestautovalve.com
sale02@bestautovalve.com
sale03@bestautovalve.com
sale06@bestautovalve.com

在线客服QQ: 2880686080 2880686081 2880686086 2880686094

在线售后QQ: 2880686082 2880686083 2880686091

在线销售QQ: 2880686076 2880686079 2880686085 2880686090 2880686098



ZCF-15Ib02



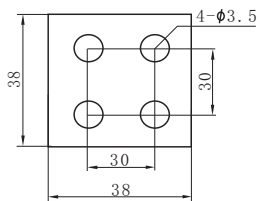
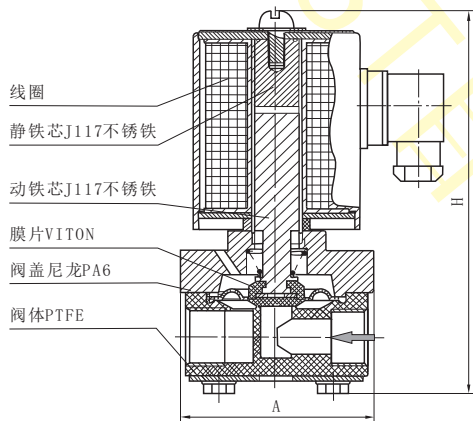
ZCF31-03Ib12

上海北四特自动化科技有限公司

一、产品特点

- 国内通用型暨耐腐蚀专用产品
- 阀体材料:氟塑料(PTFE, 代号:P)
- 膜片材料:氟橡胶(VITON, 代号:V)
- 耐压等级:5kgf/cm²
- 介质与金属部件完全隔离
- 适合的环境温度:-15~75℃
- 适用介质的运动粘度:≤50Cst (mm²/s)
- 最高动作频率:3次/秒
- 直动膜片式结构, 零压差可靠动作
- 线圈允许温升:≤90℃
- 可任意角度安装, 介质允许少量颗粒杂质
- 泄漏量:0ml/min
- 电压常规:AC220/AC230/AC240V 50/60Hz, DC24V, 允许波动±10%, 其它电压定制

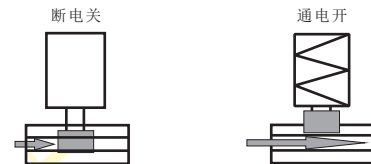
二、结构图及底部安装孔图



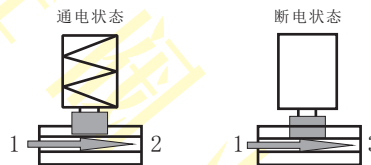
ZCF-02~04底部安装孔图

三、动作示意图

动作示意图---常闭型



动作示意图---换向型(ZCF31)



▲ 本系列电磁阀只能单向流通, 介质的流向应与阀体上的箭头一致。

▲ 介质如有颗粒杂质须在阀前加装60~80目的过滤器。

四、特别配置

BdZCF:隔爆型防爆(仅限DN02~25) BmZCF:浇封型防爆(仅限DN02~08)	ZCF-D:带指示灯(仅限二位二通DN02~25)
ZCF2-02~04:常开型(适用压力0~4bar)其余无常开型	ZCF31-02~04:二位三通(一进两出)
ZCF-F:法兰连接(法兰非连体, 为螺纹拧接)	ZCF-◇:顶上信号反馈(仅限DN02~25, 二位二通)

五、参数与外形尺寸

型号规格	连接方式	流通口径 mm	Kv值 m ³ /h	操作压力压差(kgf/cm ²)		适用温度 ℃	绝缘等级	防护等级	线圈配置	防爆配置	功率		外形尺寸		重量 (kg)
				最大压力压差							VA	W	长×宽×高 A×B×H		
				最小压力压差	强酸、强碱、超净介质						AC 220V	DC 24V			
ZCF-02	M8×1 配带软管 接头,软管 外径φ8	2	0.2	0	3.5	3.5	Ib: -9 80	IP54	J	常规 BmZ	8	5	38×38×62	0.20	
ZCF-03		3	0.4	0	3.5	3.5					8	5	38×38×62	0.20	
ZCF-04		4	0.5	0	5.0	5.0					12	8	38×38×75	0.25	
ZCF-05	G1/4"	5	1.1	0	1.5	1.5	-9 80	IP65	Y	特需 BdZ	35	33	55×55×85	0.80	
ZCF-06		6	1.2	0	1.5	1.5					35	33	55×55×85	0.80	
ZCF-08	G1/4"	8	1.5	0	1.5	1.5	IIIc: -9 150	F	W	BdZ	73	48	65×65×125	1.70	
ZCF-10	G3/8"	10	2.3	0	2.5	2.5					73	48	65×65×125	1.70	
ZCF-12	G1/2"	12	2.9	0	2.0	2.0					73	48	65×65×125	1.70	
ZCF-15	G1/2"	15	3.4	0	2.0	2.0	IP54	W	BdZ	73	48	65×65×125	1.70		
ZCF-20	G3/4"	20	7.0	0	1.0	1.0				77	50	85×85×145	2.70		
ZCF-25	G1"	25	9.3	0	1.0	1.0				77	50	85×85×150	2.70		
ZCF31-02	M8×1 配带软管 接头,软管 外径φ8	2	0.2	0	2.5	2.5	Ib: -9 80	IP54	J	常规 BmZ 特需 BdZ	8	5	38×38×62	0.20	
ZCF31-03		3	0.4	0	2.5	2.5					8	5	38×38×62	0.20	
ZCF31-04		4	0.5	0	2.5	2.5					8	5	38×38×75	0.25	

- 注: 1、ZCF-02~04可定制G1/8"接口螺纹, 此时我司不提供软管接头。
2、ZCF-02~04螺纹常规为公制螺纹, 也可按用户要求定制G、ZG(PT)、NPT等螺纹, ZCF-05~25螺纹常规为G螺纹, 也可按用户要求定制ZG(PT)、NPT等螺纹。
3、ZCF31-02~04介质为强酸、强碱、强腐蚀性介质时, 请选用玻璃阀芯。
4、接线盒接口螺纹:M18×1.5。

六、选型订货须知

订货前必须明确以下参数, 然后才能准确无误选型

介质	介质温度 ℃	介质压力 MPa	电源电压 V	公称口径 DN	连接方式	阀体材料	阀位形式	特殊要求

七、质量承诺

- 在说明书指定的参数下使用, 保用一年(交货日起算)。
- 由于用户安装、使用等原因引起的故障, 不在保修范围内, 但我司可以协助指导解决。



ZCF-041b12



ZCF-031b02



ZCF-081b24-Y



ZCF-251b24