

六、选型订货须知

订货前必须明确以下参数，然后才能准确无误选型

介质	介质温度 ℃	介质压力 MPa	电源电压 V	公称通径 DN	连接方式	阀体材料	阀位形式	特殊要求

七、质量承诺

- 1、在说明书指定的参数下使用，保用一年(交货日起算)。
- 2、由于用户安装、使用等原因引起的故障，不在保修范围内，但我司可以协助指导解决。



精品王



官网二维码

上海北四特自动化科技有限公司【简称: BEST自控阀业】

总部地址: 上海市嘉定区金沙江路
3131号
内销中心: 上海市嘉定区定边路35号
东方汽配城三期新商务楼
8楼
电话: 021-52751101 52751111
网址: www.52751111.com
邮箱: best@52751101.com
邮编: 201824

外 贸 部: 上海市嘉定区定边路35号
东方汽配城三期新商务楼8楼
外贸热线: 0086-21-66123456
0086-21-66554433
外 贸 QQ: 2880686090 2880686094 2880686098
外贸邮箱: sale01@bestautovalve.com
sale02@bestautovalve.com
sale03@bestautovalve.com
sale06@bestautovalve.com

在线客服QQ: 2880686080 2880686081 2880686086 2880686094
在线售后QQ: 2880686082 2880686083 2880686091
在线销售QQ: 2880686076 2880686079 2880686085 2880686090 2880686098

Z102铜、Z102-B不锈钢系列二位二通
直动/分步直动膜片式电磁阀〈常开型〉

使用说明书

2023版



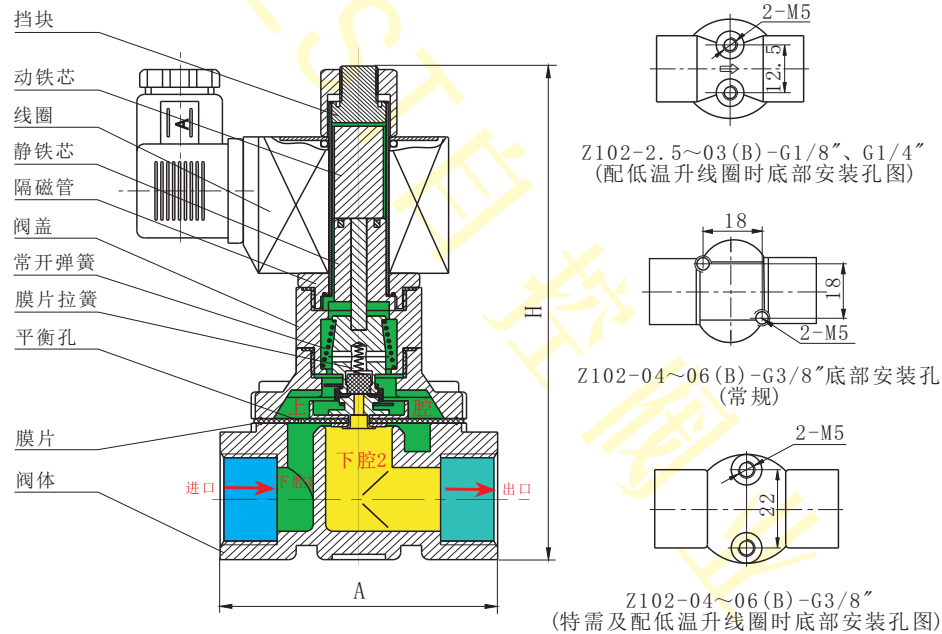
Z102-15Ib02

上海北四特自动化科技有限公司

一、产品特点

- 1、出口型暨海军工程机械厂指定配套用品
- 2、泄漏量:0ml/min
- 3、最高动作频率:3次/秒
- 4、耐压等级:7kgf/cm²
- 5、适合的环境温度:-15~75℃
- 6、适用介质的运动粘度:≤25CSt (mm²/s)
- 7、分步直动式结构, 零压差可靠动作
- 8、系列化成熟产品, 体积小、性能稳定
- 9、可任意角度安装, 水平安装线圈垂直向上可延长使用寿命
- 10、膜片材料:常规Ib型---NBR(丁腈橡胶, 代号:N)
特需IIe型---VITON(氟橡胶, 代号:V), IIc型---EPDM(三元乙丙橡胶, 代号:E)
- 11、阀体材料:常规---铜铸件(代号:[T]), SS304不锈钢(代号:B), 特需---SS316不锈钢(代号:R)
- 12、电压常规:AC220/AC230/AC240V 50/60Hz, DC24V, 允许波动±10%, 其它电压定制

二、结构图与底部安装孔尺寸图

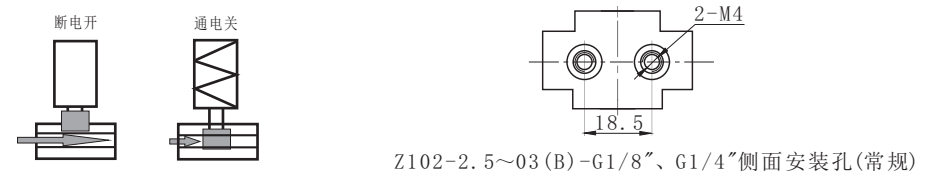


三、电磁阀安装注意事项

⚠ 介质如有颗粒杂质须在阀前加装60~80目的过滤器。

⚠ 本系列电磁阀只能单向流通, 介质的流向应与阀体上的箭头方向一致。

四、动作示意图与底部安装孔尺寸图



五、参数与外形尺寸

型号规格	连接方式	流通孔径 mm	Kv 值 m ³ /h	操作压力压差 (kgf/cm ²)			适用温度 °C	绝缘等级	防护等级	线圈配置	防爆配置	功率		外形尺寸		重量 (kg)
				最小压差	最大压力压差							VA AC 220V	W DC 24V	长×宽×高		
					空气	水								油	A×B×H	
Z102-2.5(B)	G1/8"	2.5	0.20	0	7	5	5	Ib: -9 >80 IIe: -9 >120 IIc: -39 >120 F	常规 IP65	常规 X J	常规 BmZ	22	13	40×40×88 41×40×91	0.4	
Z102-03(B)	G1/4"	3.0	0.26	0	7	5	5		特需 IP54	特需 J		22	13	40×40×88 41×40×91	0.4	
Z102-04(B)	G3/8"	4.0	0.52	0	7	5	5		常规 IP65	常规 Y		57	33	52×32×115 54×32×105	0.7	
Z102-06(B)	G3/8"	6.0	0.77	0	7	5	5									特需 IP54
Z102-10(B)	G3/8"	10	2.00	0	5	3	3		常规 IP54	特需 J		57	33	68×57×135	1.1	
Z102-15(B)	G1/2"	15	4.10	0	5	3	3									特需 IP54
Z102-20(B)	G3/4"	20	6.50	0	5	3	3		常规 IP54	特需 W		57	33	72×57×142	1.2	
Z102-25(B)	G1"	25	11.0	0	5	3	3									特需 IP54
Z102-32(B)	G1 1/4"	32	21.0	0	5	3	3		常规 IP54	特需 W		70	41	112×87×178	2.8	
Z102-40(B)	G1 1/2"	40	26.0	0	5	3	3									特需 IP54
Z102-50(B)	G2"	50	42.0	0	5	3	3		通用法兰 GB/T9124 (PN10bar)	常规 IP54		70	41	155×122×210	5.0	
Z102-25BF		25	11.0	0	5	3	3									特需 IP54
Z102-32BF		32	21.0	0	5	3	3	通用法兰 JB/T79-1994 (PN16bar)	常规 IP54	70	41	143×135×260	5.6			
Z102-40BF		40	26.0	0	5	3	3							特需 IP65	特需 J/Y	70
Z102-50BF		50	42.0	0	5	3	3	常规 IP54	常规 W	77	50	290×185×290	16.5			
Z102-65BF		65	58.0	0	5	3	3							特需 IP65	特需 Y	77
Z102-80BF		80	85.0	0	5	3	3	常规 IP54	特需 Y	77	50	350×220×410	25.5			
Z102-100BF		100	155	0	5	3	3							特需 IP65	特需 Y	77
Z102-125BF		125	190	0	5	3	3	常规 IP54	特需 Y	77	50	480×285×490	83			
Z102-150BF		150	296	0	5	3	3							特需 IP65	特需 Y	77

- 注: 1、Z102-2.5~06(B)底部带安装孔, Z102-10~50(B)无安装孔。
2、螺纹常规为C螺纹, 也可按用户要求定制ZG(PT)、NPT等螺纹。
3、DN25~50法兰默认按GB/T9124标准制造, DN65~100法兰默认按JB/T79-1994标准制造, 也可按用户指定标准制造, 如JB/T79-1994、HG/T20592、ANSI、JIS、DIN等标准。
4、表中所示油为轻油。
5、接线盒接口螺纹: 塑封线圈PG11, 铁壳线圈M18*1.5。
6、Z102-2.5~03(B)的上下行规格, 上行为带底部安装孔的外形尺寸, 下行为带侧面安装孔的外形尺寸。
Z102-04~06(B)的上下行规格, 上行为配普通线圈的外形尺寸, 下行为配低温升线圈的外形尺寸。