



官网二维码

Y42-C碳钢、Y42-B不锈钢系列  
法兰连接膜片式减压阀

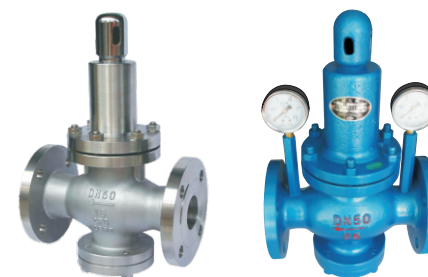
使用说明书

20230415版

**上海北四特自动化科技有限公司【简称: BEST自控阀业】**

总部地址: 上海市嘉定区金沙江路3131号	外 贸 部: 上海市嘉定区定边路35号 东方汽配城三期新商务楼8楼
内销中心: 上海市嘉定区定边路35号 东方汽配城三期新商务楼8楼	外贸热线: 0086-21-66123456 0086-21-66554433
电话: 021-52751101 52751111	外 贸 QQ: 2880686090 2880686094 2880686098
网址: www.52751111.com	外贸邮箱: sale01@bestautovalve.com
邮箱: best@52751101.com	sale02@bestautovalve.com
邮编: 201824	sale03@bestautovalve.com
	sale06@bestautovalve.com

在线客服QQ: 2880686080 2880686081 2880686086 2880686094  
 在线售后QQ: 2880686082 2880686083 2880686091  
 在线销售QQ: 2880686076 2880686079 2880686085 2880686090 2880686098



Y42N-50BF-[8/5] YK42N-50CF-[17/10]

**上海北四特自动化科技有限公司**

### 一、产品特点

- 01、 口径范围:DN15~500, 介质流向必须与阀体上的箭头方向一致, 可任意角度安装
- 02、 公称压力:常规PN16bar, 特需PN25、40、63、100、160bar
- 03、 阀体材料:铸钢WCB(代号:C), SS304不锈钢(代号:B), SS316不锈钢(代号:R), SS316L不锈钢(代号:L)
- 04、 适用于水等无腐蚀性液体、气体介质的减压稳压, 可实现动态和静态稳压

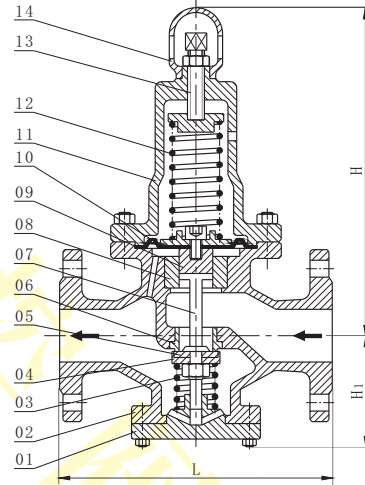
### 二、常用阀体材料、密封件适用介质温度范围表(简称:范围表)

阀体材料 \ 阀瓣密封材料	NBR(代号:N) (常规PN≤40bar)	PTFE(代号:P) (常规PN>25bar)	VITON(代号:V) (特需)
碳钢	Ib: -9~80℃	[III] a: -29~180℃	[III] a: -29~180℃
不锈钢	Ib: -9~80℃	[III] b: -40~180℃	[III] b: -40~180℃

### 三、零部件材料表

类别	Y42◇-□C	Y42◇-□B	Y42◇-□R	Y42◇-□L
序号	零部件名称			
		材料		
01	底盖	WCB	CF8	CF8M
02	阀体	WCB	CF8	CF8M
03	主阀弹簧	50CrVA	50CrVA	50CrVA
04	阀瓣	2Cr13	SS304	SS316
05	阀瓣密封垫	详见:范围表		
06	阀座	2Cr13	SS304	SS316
07	阀杆	2Cr13	SS304	SS316
08	缸套	2Cr13	SS304	SS316
09	活塞	2Cr13	SS304	SS316
10	膜片	常规丁腈橡胶夹涤纶织物, 特需不锈钢		
11	阀盖	2Cr13	SS304	SS316
12	调节弹簧	60Si2Mn	60Si2Mn	60Si2Mn
13	调节螺栓	45#	2Cr13	SS304
14	防护罩	ZG200	ZG200	ZG200

### 四、结构图



注: 1、◇---阀瓣密封材料, □---公称口径。 2、主要技术参数及性能指标请参照第四册样本P165页Y43系列减压阀。

### 五、外形尺寸(PN16bar)

尺寸	Kv值 (m³/h)	L (mm)	H (mm)	H1 (mm)	尺寸	Kv值 (m³/h)	L (mm)	H (mm)	H1 (mm)
DN15	1.71	160	225	90	DN125	102	400	430	200
DN20	2.92	160	265	98	DN150	119	450	430	210
DN25	3.43	180	265	110	DN200	195	500	560	240
DN32	3.81	200	265	110	DN250	297	650	690	290
DN40	11.9	220	320	125	DN300	442	800	800	335
DN50	12.3	250	320	125	DN350	586	850	880	375
DN65	12.7	280	325	130	DN400	808	900	980	405
DN80	51.1	310	385	160	DN450	1020	900	1100	455
DN100	54.4	350	385	170	DN500	1190	950	1130	465

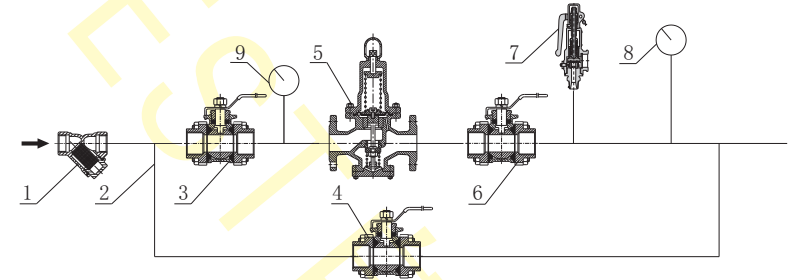
注: 1、法兰默认按JB/T79-1994标准制造, 也可按用户指定标准制造, 如GB/T9124、HG/T20592、ANSI、JIS、DIN等标准。  
2、Kv值为阀瓣最大开度时的数值。

### 六、工作原理

基本原理:

- 通过调节节流件(节流口)开度大小导致压力(能量)损失, 经弹簧平衡作用, 最终实现减压稳压的目的。
- 1、 出厂时设置好阀后压力的情况下, 空载时, 阀常开, 当介质进入阀腔时, 阀前腔压力上升, 后腔压力也随着上升, 直至与弹簧的压力平衡(即: 阀后压力设定值), 此时达到动态减压的效果。
  - 2、 减压阀阀后的球阀关闭, 后腔压力上升, 调节弹簧12被压迫收缩, 膜片10、阀杆07、阀瓣04一起向上运动, 直至阀瓣04封闭进口, 此时阀后压力稳定在: 设定压力+10%范围内, 达到静态减压的功能。
  - 3、 减压阀阀后的球阀开启, 后腔压力下降, 调节弹簧12伸长, 膜片10、阀杆07、阀瓣04一起向下运动, 进口打开, 直至达到设定值, 阀瓣04停止运动。此时阀后压力为设定压力, 达到动态减压的功能。

### 七、安装和使用



安装示意图

- 1-过滤器 2-旁通道 3/4/6-球阀  
5-减压阀 7-安全阀 8/9-压力表

- 1、 本阀安装前应仔细核对使用参数是否本产品铭牌规定相符。 出厂时未设置好阀后压力的情况下, 阀瓣04处于关闭状态, 应根据现场需要调节阀后压力。
- 2、 安装减压阀之前必须对管路系统进行清洗, 以防焊渣、氧化皮等脏物流入阀内, 影响阀门正常工作。
- 3、 减压阀应安装在便于操作和维修的地方, 可任意角度安装, 水平安装垂直向上效果最佳, 管路中介质的流向必须与阀体上箭头方向一致, 切勿装反。
- 4、 调压方法如下:
  - (1) 卸下减压阀上端的防护罩14, 松开锁紧螺母。
  - (2) 顺时针缓慢旋转调节螺栓13, 阀瓣04与阀座06间的开度变大, 阀后压力升高。
  - (3) 逆时针缓慢旋转调节螺栓13, 阀瓣04与阀座06间的开度变小, 阀后压力降低。
  - (4) 调好所需的出口压力后, 拧紧锁紧螺母, 盖上防护罩14即可。
- 5、 减压阀阀前应安装过滤器, 以防止介质中的杂质进入减压阀, 影响其性能。
- 6、 减压阀阀后务必安装安全阀, 并保证减压阀阀后直管长度大于1m, 以防止水锤破坏。

### 八、注意事项

- 1、 介质的流向与阀体上的箭头相反, 此时减压阀成为止回阀, 出口压力为零。
- 2、 调节螺栓拧得过紧, 出口压力P2接近于进口压力P1, 无法实现减压目标。

### 九、质量承诺

- 1、 在说明书指定的参数下使用, 保用一年(交货日起算)。
- 2、 由于用户安装、使用等原因引起的故障, 不在保修范围内, 但我司可以协助指导解决。