



官网二维码

T10系列丝扣式手动调节阀

使用说明书

Z20250102版



T10W-25B-25

上海北四特自动化科技有限公司【简称: BEST自控阀业】

总部地址: 上海市嘉定区金沙江路3131号	外 贸 部: 上海市嘉定区定边路35号 东方汽配城三期商务楼8楼
内销中心: 上海市嘉定区定边路35号 东方汽配城三期商务楼8楼	外贸热线: 0086-021-66123456 0086-021-66554433
电话: 021-52751101 52751111	外 贸 QQ: 2880686080 2880686090 2880686091
网址: www.52751111.com	英文网址: www.66123456.com
邮箱: best@52751101.com	外贸邮箱: sale01@bestautovalve.com
邮编: 201824	sale02@bestautovalve.com
	sale03@bestautovalve.com
	sale06@bestautovalve.com

在线客服QQ: 2880686076 2880686080 2880686086 2880686091
 在线售后QQ: 2880686081 2880686082 2880686083 2880686098
 在线销售QQ: 2880686079 2880686085 2880686090 2880686094

上海北四特自动化科技有限公司

一、产品特点

- 1、通径范围:DN15~50, 公称压力:常规PN16bar, 特需PN25、40bar
- 2、适用介质温度:碳钢常规Va:-29~350℃, 特需IIIa:-29~150℃
不锈钢常规IIIb:-40~150℃, 特需IVb:-40~250℃
- 3、适用介质:气体、液体, 泄漏等级:硬密封IV级、软密封VI级
- 4、介质流向:介质的流向必须与阀体上的箭头方向一致, 流量特性:常规线性, 特需等百分比
- 5、安装方式:可任意角度安装, 水平安装阀杆垂直向上可延长使用寿命
- 6、阀瓣密封材料:碳钢常规合金钢(代号:H), 特需硬质合金(代号:Y)、聚四氟乙烯(代号:P)
不锈钢常规本体材料(代号:W), 特需硬质合金(代号:Y)、聚四氟乙烯(代号:P)
- 7、阀体材料:常规锻钢A105(代号:[C])、SS304不锈钢(代号:B)
特需SS316不锈钢(代号:R)、SS316L不锈钢(代号:L)

二、型号编制说明

举例	T	4	0	W-	32	B	F	IIIb	-25	□"
序号	1	2	3	4	5	6	7	8	9	10
代 表	产品类别	序列号	结构形式	密封材料	公称通径	阀体材料	连接方式	温度要求	压力等级	其它要求
	T:调节阀 ET:高配产品	1:丝扣式 4:法兰式 6:焊接式 8:卡箍式	0:柱塞式 4:回转式	H:合金钢 Y:硬质合金 W:本体材料 P:氟塑料	20: DN20 25: DN25 32: DN32 1": 1inch 2": 2inch 3": 3inch	C:灰铸铁 C:铸钢 WCB T:铸钢 A:LF4 B:SS304 R:SS316 L:SS316L H:哈氏合金	S:内螺纹 H:对焊 W:带管接头对焊 H:承插焊 K:卡箍 F:法兰 F:特殊法兰 [S]:外螺纹	III型: IIIa:-29-150℃ IIIb:-40-150℃ IV型: IVa:-29-250℃ IVb:-40-250℃ V型: Va:-29-350℃ Vb:-40-350℃ Vc:-40-450℃ Vd:-29-300℃ Ve:-40-300℃ VII型: VIIa:-100-150℃ VIIb:-196-150℃	06: 6bar 10: 10bar 16: 16bar 25: 25bar 40: 40bar ANSI A1: CL150Lb A3: CL300Lb A6: CL600Lb A9: CL900Lb A15: CL1500Lb A25: CL2500Lb	特需要求 需用文字 说明
省略说明	不可省略	不可省略	不可省略	不可省略	不可省略	不可省略	不可省略	※省略代表常规	※省略代表16bar	※省略代表无要求

三、常用阀体材料、密封件适用介质温度范围表

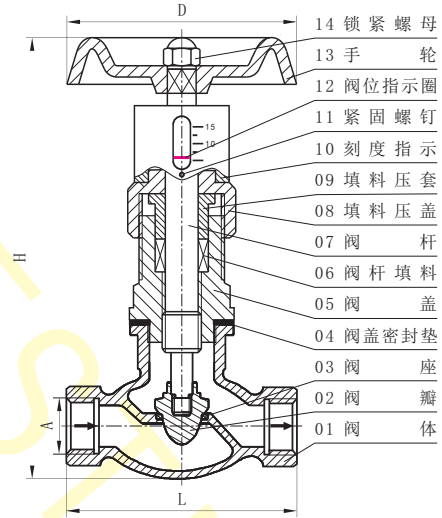
阀体材料	阀杆填料	阀瓣密封材料			
		聚四氟乙烯(代号:P)	合金钢(代号:H)	本体材料(代号:W)	硬质合金(代号:Y)
碳钢	-	IIIa:-29~150℃	Va:-29~350℃*	-	Va:-29~350℃
不锈钢	聚四氟乙烯	IIIb:-40~150℃	-	IIIb:-40~150℃*	IIIb:-40~150℃
	四氟改良	-	-	IVb:-40~250℃	IVb:-40~250℃

注:1、*代表常规适用介质温度。
2、不锈钢阀体也可按用户要求定做低温型。

四、质量承诺

- 1、在说明书指定的参数下使用, 保用一年(交货日起算)。
- 2、由于用户安装、使用等原因引起的故障, 不在保修范围内, 但我司可以协助指导解决。

五、结构图(不锈钢阀体)



六、零部件材料表

类别		T10◇-□[C]	T10◇-□B	T10◇-□R	T10◇-□L
序号	零部件名称	材料			
01	阀体	锻钢A105	CF8	CF8M	CF3M
02	阀瓣	SS304	SS304	SS316	SS316L
03	阀座	堆焊合金钢	本体材料	本体材料	本体材料
04	阀盖密封垫	柔性石墨	常规聚四氟乙烯, 特需四氟改良		
05	阀盖	锻钢A105	CF8	CF8M	CF3M
06	阀杆填料	-	常规聚四氟乙烯, 特需四氟改良		
07	阀杆	2Cr13	SS304	SS316	SS316L
08	填料压盖	35#	SS304	SS304	SS304
09	填料压套	SS304			
10	刻度指示	铸铁镀锌			
11	紧固螺钉	铸铁镀锌			
12	阀位指示圈	NBR			
13	手轮	灰铸铁			
14	锁紧螺母	铸铁镀锌			

注:1、◇---阀瓣密封材料, □---公称通径。 2、碳钢阀体常规无阀杆填料, 依靠阀杆螺纹强制密封。
3、阀瓣02和阀座03也可按用户要求定制硬质合金密封, 阀瓣02可定制聚四氟乙烯密封。

七、外形尺寸(PN16bar)

单位: mm

通径	尺寸	A	L	H	D	通径	尺寸	A	L	H	D
DN15	ZG1/2"	90	170	80	DN32	ZG1 1/4"	140	245	145		
DN20	ZG3/4"	100	180	80	DN40	ZG1 1/2"	165	245	145		
DN25	ZG1"	120	180	90	DN50	ZG2"	190	275	170		

注:螺纹常规为ZG(PT)螺纹, 也可按用户要求定制G、NPT等螺纹。