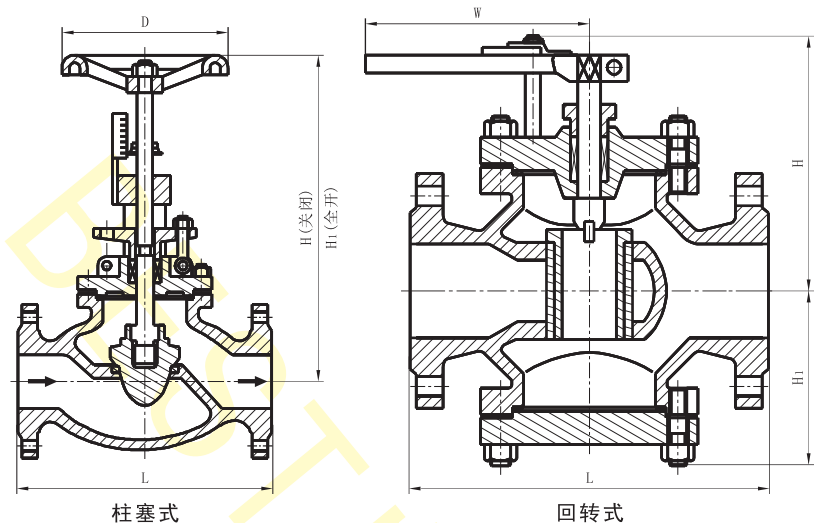


## 八、外形尺寸(PN16bar)

单位: mm



柱塞式

回转式

公称 口径DN	结构 形式	T40系列柱塞式外形尺寸				T44系列回转式外形尺寸			
		L	H	H <sub>1</sub>	D	L	H	H <sub>1</sub>	W
20		150	160	172	65	160	175	98	180
25		160	182	195	80	180	175	110	180
32		180	192	210	80	200	175	110	180
40		200	250	273	120	220	190	125	195
50		230	264	290	120	250	190	125	195
65		290	380	426	200	280	190	130	195
80		310	413	465	200	310	245	160	245
100		350	466	530	240	350	245	270	245
125		400	540	613	260	400	300	200	350
150		480	623	698	360	450	310	210	350
200		600	687	777	400	500	345	240	500
250		730	940	1074	500	650	395	290	580
300		850	940	1074	500	800	470	335	750

注:法兰默认按JB/T79-1994标准制造,也可按用户指定标准制造,如:GB/T9124、HG/T20592、ANSI、JIS、DIN等标准。

## 九、质量承诺

- 1、在说明书指定的参数下使用, 保用一年(交货日起算)。
- 2、由于用户安装、使用等原因引起的故障, 不在保修范围内, 但我司可以协助指导解决。

网址: WWW.52751111.com

电话: 021-57654321



T40系列柱塞式、T44系列回转式手动调节阀

## 使用说明书

Z20250605版



T40P-40BFIIIb

上海北四特自动化科技有限公司

### 一、产品特点

- 1、手动调节阀主要用于城市集中供热、热电厂管网循环水和制冷空调等工程中。具有截止、节流和调节流量的作用，可取代节流孔板，是一种流通孔可变的节流装置
- 2、可选线性、抛物线等流量特性，常规默认流量特性为线性
- 3、手动调节阀能按流量要求进行准确控制，是手动阀门里流量、压力、温度等参数控制的最好选择

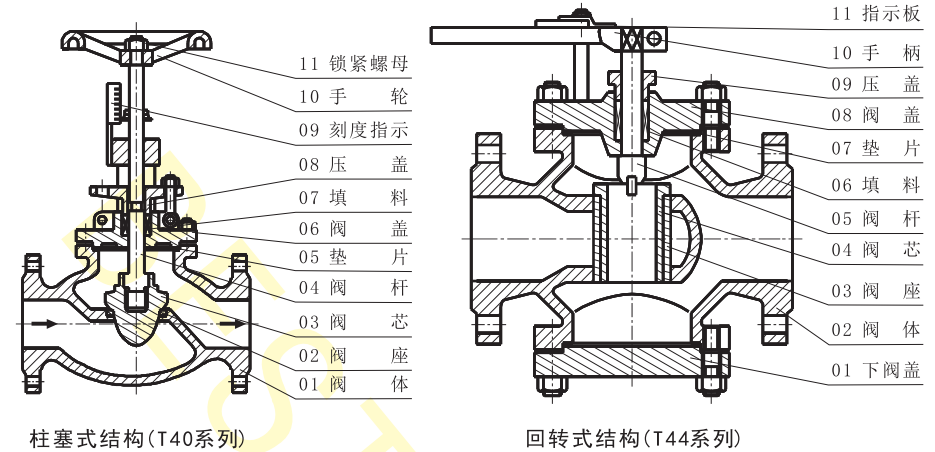
### 二、型号编制说明

举例	T	4	0	W-	32	B	F	IIIb	-25	□"
序号	1	2	3	4	5	6	7	8	9	10
代 表	产品类别	序列号	结构形式	密封材料	公称通径	阀体材料	连接方式	温度要求	压力等级	其它要求
	T: 调节阀 ET: 高配产品	1: 丝扣式 4: 法兰式 6: 焊接式 8: 卡箍式	0: 柱塞式 4: 回转式	H: 合金钢 Y: 硬质合金 W: 本体材料 P: 氟塑料	20: DN20 25: DN25 32: DN32 1": 1inch 2": 2inch 3": 3inch	C: 灰铸铁 T: 铸铜 A: LF4 铝合金 B: SS304 不锈钢 R: SS316 不锈钢 L: SS316L 不锈钢 H: 哈氏合金 其余详见 气动阀型 号编制说 明	S: 内螺纹 H: 对焊 WCB F: 法兰 F: 特殊 法兰 [S]: 外螺 纹	III型: IIIa: -29~150℃ IIIb: -40~150℃ IV型: IVa: -29~250℃ IVb: -40~250℃ V型: Va: -29~350℃ Vb: -40~350℃ Vc: -40~450℃ Vd: -29~300℃ Ve: -40~300℃ VII型: VIIa: -100~150℃ VIIb: -196~150℃	06: 6bar 10: 10bar 16: 16bar 25: 25bar 40: 40bar ANSI A1: CL150Lb A3: CL300Lb A6: CL600Lb A9: CL900Lb A15: CL1500Lb A25: CL2500Lb	特殊要求 需用文字 说明
省略 说明	不可省略	不可省略	不可省略	不可省略	不可省略	不可省略	不可省略	※省略 代表常规	※省略代 表16bar	※省略代 表无要求

### 三、主要技术参数

公称通径DN (mm)	20	25	32	40	50	65	80	100	125	150	200	250	300
额定流量系数Kv (m³/h)	7	11	20	30	48	75	120	190	300	480	760	1100	1750
公称压力PN (bar)	16、25、40、63、100												
流量特性	线性、抛物线												
适用介质温度(℃)	碳钢常规 IIIa: -29~150, 特需 Va: -29~350 不锈钢常规 IIIb: -40~150, 特需 Vc: -40~450, VIIa: -100~150, VIIb: -196~150												
调节精度	±10%												
允许泄漏量	常规硬密封 IV 级、特需软密封 VI 级												

### 四、基本结构图



### 五、主要零部件材料表

零部件名称	材 料			
阀体、阀盖	WCB	CF8	CF8M	CF3M
阀芯、阀座	SS304	SS304	SS316	SS316L
阀 杆	SS304	SS304	SS316	SS316L
填 料	常规-196~150℃为PTFE, >150℃为柔性石墨			
密封垫片	不锈钢夹柔性石墨			

### 六、相关说明及安装使用注意事项

- 1、回转式手动调节阀的流量调节由圆筒形的阀芯和阀座的相对回转以改变阀芯上窗口面积来实现。
- 2、回转式手动调节阀的开关位置由阀门上方的开度指示板指示，所指示的开关位置与阀门的开关实际位置一致。
- 3、回转式手动调节阀通过手柄来操纵，最大回转角度为60°。
- 4、柱塞式手动调节阀按顺时针旋转手轮时阀杆带动阀芯下降，直至两锥形密封面接触，达到管路完全关闭为止。
- 5、柱塞式手动调节阀按逆时针旋转手轮时阀杆带动阀芯上升，直至两锥形密封面分离，达到管路完全开启为止。
- 6、T40系列柱塞式手动调节阀应安装在水平管道上，必须垂直安装；T44系列回转式手动调节阀可任意角度安装。
- 7、T40系列柱塞式手动调节阀介质流向必须与阀体上的箭头方向一致；T44系列回转式手动调节阀可双向流通，无流向限制。

### 七、常用阀体材料、密封件适用介质温度范围表

阀体材料	阀杆填料	阀瓣密封材料			
		氟塑料(代号:P)	合金钢(代号:H)	本体材料(代号:W)	硬质合金(代号:Y)
碳钢	氟塑料	IIIa: -29~150℃	IIIa: -29~150℃*	-	IIIa: -29~150℃
	柔性石墨	-	Va: -29~350℃	-	Va: -29~350℃
不锈钢	氟塑料	IIIb: -40~150℃	-	IIIb: -40~150℃*	IIIb: -40~150℃
	柔性石墨	-	-	Vc: -40~450℃	Vc: -40~450℃

- 注: 1、\*代表常规适用介质温度。  
2、不锈钢阀体也可按用户要求定做低温型。