



官网二维码

Q569系列仿台型气动活塞式快速切断阀

使用说明书

Z20250605版

上海北四特自动化科技有限公司【简称: BEST自控阀业】

总部地址: 上海市嘉定区金沙江路
3131号

内销中心: 上海市嘉定区定边路35号
东方汽配城三期商务楼8楼

电话: 021-57654321 52751111

网址: www.52751111.com

邮箱: best@52751101.com

邮编: 201824

外 贸 部: 上海市嘉定区定边路35号

东方汽配城三期商务楼8楼

外贸热线: 0086-021-66123456 66554433

外 贸 QQ: 3688575471 2184211527

1038330264 1825023587

英文网址: www.bestautovalve.com

www.66123456.com

外贸邮箱: sale01@bestautovalve.com

sale02@bestautovalve.com

sale03@bestautovalve.com

sale06@bestautovalve.com

sale07@bestautovalve.com

在线客服QQ: 1987543253 3688575471 1624063661 1328352875

在线售后QQ: 1048295796 1693346327 2129903548 1825023587

在线销售QQ: 1695332978 1048295796 2184211527 1397252472



Q569-50CF-K11-Ds

上海北四特自动化科技有限公司

目 录

一、产品特点-----	1
二、基本结构图及主要零部件材料表-----	1
三、主要技术参数-----	2
四、外形尺寸及重量-----	2
五、常见故障与排除方法-----	3
六、质量承诺-----	3
七、气动切断阀选型(订货)须知-----	4

BEST 直控阀业

七、气动切断阀选型(订货)须知

为了方便我司技术人员选型和报价，需要用户提供准确参数，具体需要填写的参数见下表示例。

【表1】通用参数

序号	项目名称	举例	解释
01	介质名称	燃料气	
02	流量	液体(m ³ /h) 最大	140
		气体(Nm ³ /h) 正常	121
		蒸汽(kg/h) 最小	72
03	设计压力(MPa)	1.6	
04	介质温度(°C) 最大/正常/最小	120/80/40	
05	入口压力(MPa)最大/正常/最小	1.0/0.8/0.5	注:气体的流量单位为Nm ³ /h
06	出口压力(MPa)最大/正常/最小	0.8/0.6/0.3	
07	介质密度(kg/m ³)	0.824	

【表2】阀体参数及要求

08	气动切断阀型号	BQ569-20BF02-K11-◆Ds	以前使用的阀门型号，无型号此项可省略
09	气动切断阀类型	气动仿台型切断阀	无明确要求，此项可由我司技术人员选择
10	公称通径DN (mm)*	DN20	
11	阀座直径d (mm)	d20	常规不缩径，也可按客户要求缩径
12	公称压力(MPa)*	PN1.6	
13	阀瓣密封材料	本体材料	常规硬密封，特需聚四氟乙烯
14	流量系数Kv (m ³ /h)	7	此项可由我司技术人员根据实际参数确定
15	阀盖形式	标准型	此项可由我司技术人员根据实际参数确定 标准型-29~150°C，低温型-100~150°C 散热型-29~350°C，高温型-29~595°C 波纹管密封型-29~350°C，低温型-100~150°C
16	阀体及阀盖材质*	CF8	常规铸钢WCB、CF8，特需CF8M、CF3M
17	阀内件材质	SS304	内件无要求此项可省略
18	连接方式及标准*	法兰连接HG/T20592 RF	法兰、螺纹、焊接等连接方式可选
19	泄漏等级*	IV	常规硬密封IV级，特需硬密封VI级

【表3】气动执行机构与附件参数

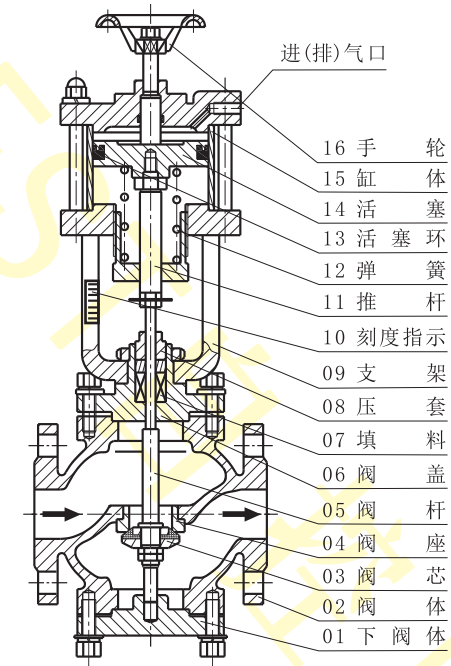
20	执行机构类型	气动活塞式执行机构	只有活塞式
21	控制方式	单作用常闭型	单作用常闭型、单作用常开型和双作用可选
22	气源故障时阀门状态	关闭	气源故障时阀门打开、关闭或保位
23	手轮装置	配顶装手轮	常规配顶装手轮
24	电磁阀	是否配电磁阀	是
		电源电压	AC220V
		防爆等级	Exmb IICT4 Gb
		防护等级	IP65
25	空气过滤减压阀	无	常规无空气过滤减压阀，客户可根据需要选配
26	反馈信号	配开到位和关到位无源触点行程开关	可选配无源触点行程开关或电磁感应开关 可配防爆型，常规Exdb IICT5 Gb，特需Exdb IICT6 Gb
27	其它要求	电磁阀配消声器	

注：【表1】中的全部数据和【表2】中带*号的数据为必填项，【表3】中的数据可根据需要选填(未填项默认按常规配置)。

一、产品特点

- 01、本阀采用双向导流结构，阀杆、阀芯运行平稳，性能稳定
- 02、该阀仿台设计，结构新颖
- 03、常规自带顶装手轮
- 04、特别配置:Q569-◆---配限位开关(阀位信号输出)

二、基本结构图及主要零部件材料表



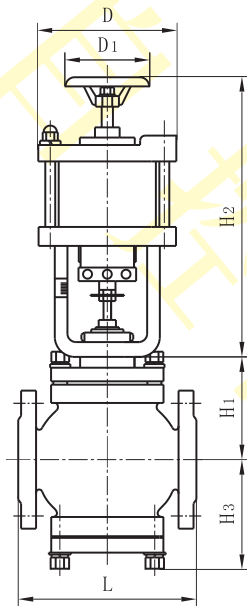
零部件名称	材 料			
阀 体	WCB	CF8	CF8M	CF3M
阀 芯	SS304	SS304	SS316	SS316L
阀 座	SS304	SS304	SS316	SS316L
阀 盖	WCB	CF8	CF8M	CF3M
阀 杆	SS304	SS304	SS316	SS316L
填 料	常规-196~150°C为PTFE，>150°C为柔性石墨			
刻度指示牌	常规铝，特需不锈钢			
弹 簧	常规60Si2Mn，特需50CrVA			
气缸O型密封圈	常规NBR，特需VITON			
手 轮	铸铁			

三、主要技术参数

公称通径DN(mm)	20	25	32	40	50	65	80	100
额定流量系数Kv(m ³ /h)	7	11	20	30	48	75	120	190
允许压差(MPa)	1.16	0.66	0.38	0.6	0.39	0.47	0.31	0.2
额定行程L(mm)	8			12		20		25
执行器机构	BT75			BT100		BT120		
切断时间(s)	≤1.5					≤2.5		
公称压力PN(bar)	16、25、40、63							
允许泄漏量	硬密封IV级、软密封VI级							
固有流量特性	快开							
工作温度(°C)	常规型	碳钢常规IIIa:-29~150, 特需IVa:-29~250 不锈钢常规IIIb:-40~150, 特需IVb:-40~250						
	散热型	碳钢Va:-29~350, 不锈钢Vc:-40~450						

注:也可按用户要求提供高温型、低温型、波纹管密封型等切断型, 详见我司官网【常用阀体材料、密封件适用介质温度范围表】。

四、外形尺寸及重量



四、外形尺寸及重量(续)

单位:mm

公称通径DN	20	25	32	40	50	65	80	100
L	150	160	180	200	230	290	310	350
H ₁	90	90	100	105	110	110	120	120
H ₃	43	48	57	66	80	92	100	120
D	75			100		120		
H ₂	280			300		320		
D ₁	95							
重量(kg)PN16	10	12	15	18	23	35	45	60

注:1、上表公称压力PN的单位为bar, 表中重量为不带附件标准型数据。

2、法兰默认按HG/T20592标准制造, 也可按用户指定标准制造, 如:GB/T9124、JB/T79-1994、ANSI、JIS、DIN等标准。

五、常见故障与排除方法

故障现象	产生原因	排除方法
阀关闭不严密泄漏量过大	1、阀杆初始位置不对 2、阀体内异物卡住 3、阀芯、阀座腐蚀或磨损 4、压差过大, 超过允许压差	1、重新调整 2、排除异物 3、更换或重新研磨 4、选大一档执行机构
阀动作不稳定有振动现象	1、执行机构推力不够 2、填料太紧或阀杆摩擦力过大 3、支撑不稳 4、附近有振动源	1、选大一档执行机构 2、调松填料压盖至不漏为止或阀杆处摩擦减小 3、加强支撑 4、消除振动源
填料函处渗漏	1、填料压盖没压紧 2、填料损坏 3、阀杆损坏	1、压紧填料压盖 2、更换填料 3、更换阀杆
阀体与上阀盖连接处渗漏	1、密封垫圈损坏 2、紧固件松动 3、波纹管破裂	1、更换密封垫圈 2、拧紧 3、更换波纹管组件
阀动作迟钝	1、阀内堵塞或结焦 2、气源管漏气 3、执行机构膜片破裂或损坏 4、填料太紧或损坏, 阀杆摩擦力过大	1、清理堵塞物, 清洗阀腔 2、堵漏或更换气源管 3、更换膜片 4、调松填料压盖螺钉或更换填料

六、质量承诺

- 1、在说明书指定的参数下使用, 保用一年(交货日起算)。
- 2、由于用户安装、使用等原因引起的故障, 不在保修范围内, 但我司可以协助指导解决。