



官网二维码

T27系列电子式电动隔膜调节阀

使用说明书

Z20250605版

上海北四特自动化科技有限公司【简称: BEST自控阀业】

总部地址: 上海市嘉定区金沙江路
3131号

内销中心: 上海市嘉定区定边路35号
东方汽配城三期商务楼8楼

电话: 021-57654321 52751111

网址: www.52751111.com

邮箱: best@52751101.com

邮编: 201824

外贸部: 上海市嘉定区定边路35号

东方汽配城三期商务楼8楼

外贸热线: 0086-021-66123456 66554433

外贸QQ: 3688575471 2184211527

1038330264 1825023587

英文网址: www.bestautovalve.com

www.66123456.com

外贸邮箱: sale01@bestautovalve.com

sale02@bestautovalve.com

sale03@bestautovalve.com

sale06@bestautovalve.com

sale07@bestautovalve.com

在线客服QQ: 1987543253 3688575471 1624063661 1038330264

在线售后QQ: 1048295796 1693346327 2129903548 1825023587

在线销售QQ: 1695332978 1048295796 2184211527 1397252472



T27-65CF02-K1-D

上海北四特自动化科技有限公司

目 录

一、产品特点-----	1
二、主要技术参数-----	1
三、外形尺寸及重量-----	2
四、电动调节阀选型(订货)须知-----	3
五、常见故障与排除方法-----	4
六、质量承诺-----	4

BEST 自控阀业

五、常见故障与排除方法

故障现象	产生原因	排除方法
电机不起动 电源灯亮 输入信号灯亮	1、电源不符或电压低 2、输入信号错误 3、热保护动作(周围温度高或使用频率高或电容击穿) 4、电动机断线 5、各插头插线接触不良	1、检查电压使正常 2、输入信号正确选择 3、降低周围温度,降低使用频率和灵敏度或换电容 4、更换导线或连好导线 5、接好相应插头
阀关闭不严密 泄漏量过大	1、阀杆初始位置不对 2、阀体内异物卡住 3、隔膜磨损或破裂 4、压差过大,超过允许压差	1、重新调整 2、排除异物 3、更换隔膜 4、选大一档执行机构
阀动作不稳定有振动现象	1、执行机构推力不够 2、填料太紧或阀杆摩擦力过大 3、支撑不稳 4、附近有振动源	1、选大一档执行机构 2、放松填料压盖至不漏为止或阀杆处摩擦减小 3、加强支撑 4、消除振动源
填料函处渗漏	1、填料压盖没压紧 2、填料损坏 3、阀杆损坏	1、压紧填料压盖 2、更换填料 3、更换阀杆
阀体与上阀盖连接处渗漏	1、密封垫圈损坏 2、紧固件松动	1、更换密封垫圈 2、拧紧
电机发热、运转途中自行停止	1、负载过大而开启过载保护 2、热保护动作 3、零位和行程调整不良 4、调节阀内有异物 5、填料压盖拧得过紧	1、检查调节阀排除过载 2、排除过载或降低环境温度 3、调整好零位和行程电位器 4、排除异物 5、松动压盖

六、质量承诺

- 1、在说明书指定的参数下使用,保用一年(交货日起算)。
- 2、由于用户安装、使用等原因引起的故障,不在保修范围内,但我司可以协助指导解决。

一、产品特点

- 01、利用隔膜将阀体内腔与阀盖内腔隔开,隔膜以上的部分与介质隔离,可双向流通无流向要求
- 02、流路简单,阻力小,额定流量系数比同口径单座阀或套筒阀大
- 03、阀体常规内衬天然橡胶,也可按用户要求内衬丁基胶、氟橡胶、聚乙烯、聚丙烯、聚四氟乙烯、搪瓷等,适用于腐蚀性介质
- 04、电子式电动执行机构自带伺服系统,无需另配伺服放大器,有电源和输入信号即可工作,对温度敏感性小

二、主要技术参数

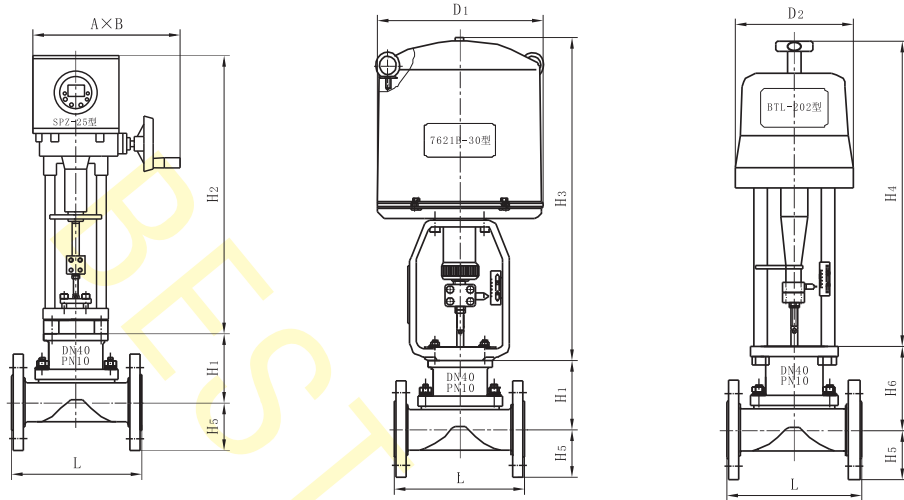
公称通径DN(mm)	20	25	32	40	50	65	80	100	125	150	200
额定流量系数 Kv(m ³ /h)	无衬里	9.8	19	32	48	63	108	158	270	360	1114
	有衬里	7.8	17	28	41	55	87	127	240	311	1020
执行机构型号	7621A-08	7621A-20	7621B-30	7621B-50			7621C-65				
额定行程L(mm)	8	10	12	16	24	30	34	36	44	55	65
适用压力(MPa)	1.0	1.0	0.5	0.5	0.4	0.4	0.2	0.1	0.3	0.19	0.1
固有流量特性	快开										
公称压力PN(MPa)	1.0										
允许泄漏量	VI级										
基本误差	±1%										
回差、死区	≤1%										
电 动 执 行 机 构	电源电压	常规AC220V 50/60Hz,特需AC380V、AC24V等									
	输入信号	常规4~20mA.DC,特需1~5V.DC/0~10V.DC(出厂前设定)									
	输出信号	常规4~20mA.DC,特需1~5V.DC/0~10V.DC(出厂前设定)									
	作用形式	正作用,反作用									
	功耗	7621执行器A型:50VA,7621执行器B型:150VA,7621执行器C型:220VA									
	过载保护	7621执行器A、B型可选配过载保护,C型标配									
	防护等级	常规IP65,特需IP67									
	电气接口	普通型内螺纹G1/2",防爆型内螺纹G3/4"									
	环境湿度	普通型95%以下,防爆型45~85%									
	环境温度	无空间加热器-10~60℃,有空间加热器-35~60℃,防爆型-10~40℃									
防爆等级	可配防爆型,常规ExdbIIBT5 Gb防爆,特需ExdbIICT5 Gb防爆										
手动装置	常规带顶装手柄,特需侧装手轮或顶装手轮										

注:1、上表适用压力值为执行器标准配置时的数值,也可按用户实际介质参数要求选配大规格的执行器,以满足不同工况的要求。

2、基本结构图和主要零部件材料与阀体与内衬材料的配套及介质工作温度范围表请参考T87系列气动隔膜调节阀(详见我司官网)。

三、外形尺寸及重量

单位: mm



公称通径DN	20	25	32	40	50	65	80	100	125	150	200
L (PN10)	150	160	180	200	230	290	310	350	400	480	600
A(横向尺寸)	356			356			356				
B(纵向尺寸)	221			221			221				
D1	225			255			310				
D2	177			177			226				
H1	125	125	135	157	167	200	214	230	263	293	358
H6	142	142	155	177	187	226	240	256	290	320	385
H2	519			519			619				
H3	373		495			700			725		
H4	460			520			570				
H5	53	57	68	75	83	90	100	110	135	150	190
重量(kg) PN10	10	12	15	17	18	34	45	54	76	80	100

注: 1、上表公称压力PN的单位为bar。
2、表中重量为配7621型执行器的参考重量, 尺寸A为SPZ系列执行器的横向长度, 尺寸B为SPZ系列执行器的纵向深度。
3、法兰默认按HG/T20592标准制造, 也可按用户指定标准制造, 如: JB/T79-1994、GB/T9124、ANSI、JIS、DIN等标准。

四、电动调节阀选型(订货)须知

为了方便我司技术人员选型和报价, 需要用户提供准确参数, 具体需要填写的参数见下表示例。

【表1】通用参数

序号	项目名称		举例	解释
01	介质名称*		燃料气	
02	流量	液体(m³/h)	140	注: 气体的流量单位为Nm³/h
		气体(Nm³/h)	121	
		蒸汽(kg/h)	72	
03	介质温度(°C)最大/正常/最小*		120/80/40	
04	入口压力(MPa)最大/正常/最小		1.0/0.8/0.5	
05	出口压力(MPa)最大/正常/最小		0.8/0.6/0.3	
06	介质密度(kg/m³)		0.824	

【表2】阀体参数及要求

07	调节阀型号	BdCT27-20C[H]02-10K1-CsD	以前使用的阀门型号, 无型号此项可省略
08	调节阀类型	电动隔膜调节阀	无明确要求, 此项可由我司技术人员选择
09	公称通径DN(mm)*	DN20	
10	阀座直径d(mm)	d20	此项可由我司技术人员根据实际参数确定
11	公称压力(MPa)*	PN1.0	
12	流量特性	快开	快开
13	流量系数Kv(m³/h)	7.8	此项可由我司技术人员根据实际参数确定
14	阀盖形式	标准型	此项可由我司技术人员根据实际参数确定 详见T87说明书P2页阀体和内衬材料的配套 及介质工作温度范围表
15	阀体及阀盖材质*	WCB	常规铸钢WCB、SS304, 特需SS316、SS316L
16	阀内件材质	SS304	内件无要求此项可省略
17	连接方式及标准*	法兰HG/T20592 RF	法兰、螺纹、焊接等连接方式可选
18	泄漏等级*	VI	常规VI级

【表3】电动执行机构参数

19	执行机构类型	电子式电动执行机构	常规7621型执行器, 特需BTL、SPZ执行器
20	电源电压*	AC220V 50/60Hz	常规AC220V, 特需AC380V、DC24V等
21	手轮装置	配侧装手轮	常规配顶装手柄, 特需配侧装手轮或顶装手轮
22	输入信号*	4~20mA.DC	常规4~20mA.DC, 特需1~5V.DC、0~10V.DC
23	输出信号*	4~20mA.DC	常规4~20mA.DC, 特需1~5V.DC、0~10V.DC
24	防爆等级*	Exdb IIBT5 Gb	可配防爆型, 常规Exdb IIBT5 Gb, 特需Exdb IICT5 Gb
25	防护等级*	IP65	常规IP65, 特需IP67
26	执行器电气接口	G3/4"	常规普通型内螺纹G1/2", 防爆型内螺纹G3/4", 普通型和防爆型电动执行器也可按用户要求定制内螺纹M20×1.5、NPT1/2"、NPT3/4"等螺纹
27	断信号阀位状态	全开	全开、全关、保持可选
28	作用方式	正作用	正作用: 随信号增大阀门关闭 反作用: 随信号增大阀门打开

注: 【表1】、【表2】和【表3】中带*号的数据为必填项, 未填项默认按常规配置。为准确选型, 【表1】通用参数应尽量填写完整。