



官网二维码

T24系列电子式电动三通分流调节阀
T28系列电子式电动三通合流调节阀

使用说明书

Z20250605版

上海北四特自动化科技有限公司【简称: BEST自控阀业】

总部地址: 上海市嘉定区金沙江路
3131号

内销中心: 上海市嘉定区定边路35号
东方汽配城三期商务楼8楼

电话: 021-57654321 52751111

网址: www.52751111.com

邮箱: best@52751101.com

邮编: 201824

外贸部: 上海市嘉定区定边路35号

东方汽配城三期商务楼8楼

外贸热线: 0086-021-66123456 66554433

外贸QQ: 3688575471 2184211527

1038330264 1825023587

英文网址: www.bestautovalve.com

www.66123456.com

外贸邮箱: sale01@bestautovalve.com

sale02@bestautovalve.com

sale03@bestautovalve.com

sale06@bestautovalve.com

sale07@bestautovalve.com

在线客服QQ: 1987543253 3688575471 1624063661 1038330264

在线售后QQ: 1048295796 1693346327 2129903548 1825023587

在线销售QQ: 1695332978 1048295796 2184211527 1397252472



T28-80LF02-X2

上海北四特自动化科技有限公司

目 录

一、产品特点-----	1
二、基本结构图-----	1
三、主要零部件材料-----	1
四、主要技术参数-----	2
五、外形尺寸-----	3
六、电动调节阀选型(订货)须知-----	4
七、常见故障与排除方法-----	5
八、质量承诺-----	5

七、常见故障与排除方法

故障现象	产生原因	排除方法
电机不起动 电源灯亮 输入信号灯亮	1、电源不符或电压低 2、输入信号错误 3、热保护动作(周围温度高或使用频率高或电容击穿) 4、电动机断线 5、各插头插线接触不良	1、检查电压使正常 2、输入信号正确选择 3、降低周围温度,降低使用频率和灵敏度或换电容 4、更换导线或连好导线 5、接好相应插头
阀关闭不严密 泄漏量过大	1、阀杆初始位置不对 2、阀体内异物卡住 3、阀芯、阀座腐蚀或磨损 4、压差过大,超过允许压差	1、重新调整 2、排除异物 3、更换或重新研磨 4、选大一档执行机构
阀动作不稳定有振动现象	1、执行机构推力不够 2、填料太紧或阀杆摩擦力过大 3、支撑不稳 4、附近有振动源	1、选大一档执行机构 2、放松填料压盖至不漏为止或阀杆处摩擦减小 3、加强支撑 4、消除振动源
填料函处渗漏	1、填料压盖没压紧 2、填料损坏 3、阀杆损坏	1、压紧填料压盖 2、更换填料 3、更换阀杆
阀体与上阀盖连接处渗漏	1、密封垫圈损坏 2、紧固件松动 3、波纹管破裂	1、更换密封垫圈 2、拧紧 3、更换波纹管组件
电机发热、运转途中自行停止	1、负载过大而开启过载保护 2、热保护动作 3、零位和行程调整不良 4、调节阀内有异物 5、填料压盖拧得过紧	1、检查调节阀排除过负载 2、排除过负载或降低环境温度 3、调整好零位和行程电位器 4、排除异物 5、松动压盖

八、质量承诺

- 1、在说明书指定的参数下使用,保用一年(交货日起算)。
- 2、由于用户安装、使用等原因引起的故障,不在保修范围内,但我司可以协助指导解决。

六、电动调节阀选型(订货)须知

为了方便我司技术人员选型和报价, 需要用户提供准确参数, 具体需要填写的参数见下表示例。

【表1】通用参数

序号	项目名称	举例	解释
01	介质名称*	燃料气	
02	流量	液体(m ³ /h)	最大 140
		气体(Nm ³ /h)	正常 121
		蒸汽(kg/h)	最小 72
03	介质温度(°C)最大/正常/最小*	120/80/40	
04	入口压力(MPa)最大/正常/最小	1.0/0.8/0.5	
05	出口压力(MPa)最大/正常/最小	0.8/0.6/0.3	
06	介质密度(kg/m ³)	0.824	

【表2】阀体参数及要求

07	调节阀型号	BdCT24-25CF02-X1-Cs①	以前使用的阀门型号, 无型号此项可省略
08	调节阀类型	电动三通分流调节阀	无明确要求, 此项可由我司技术人员选择
09	公称口径DN (mm) *	DN25	
10	阀座直径d (mm)	d25	此项可由我司技术人员根据实际参数确定
11	公称压力(MPa) *	PN1.6	
12	流量特性	线性	等百分比、线性、抛物线、快开可选
13	流量系数Kv (m ³ /h)	0.8	此项可由我司技术人员根据实际参数确定
14	阀盖形式	标准型	此项可由我司技术人员根据实际参数确定 标准型-29~150°C, 低温型-100~150°C 散热型-29~350°C, 高温型-29~595°C 波纹管密封型-29~350°C, 低温型-196~150°C
15	阀体及阀盖材质*	WCB	常规碳钢WCB、SS304, 特需SS316、SS316L
16	阀内件材质	SS304	内件无要求此项可省略
17	连接方式及标准*	法兰JB/T79-1994 RF	法兰、螺纹、焊接等连接方式可选
18	泄漏等级*	IV	单座调节阀常规IV级, 特需VI级 套筒调节阀常规III级, 特需IV级、VI级

【表3】电动执行机构参数

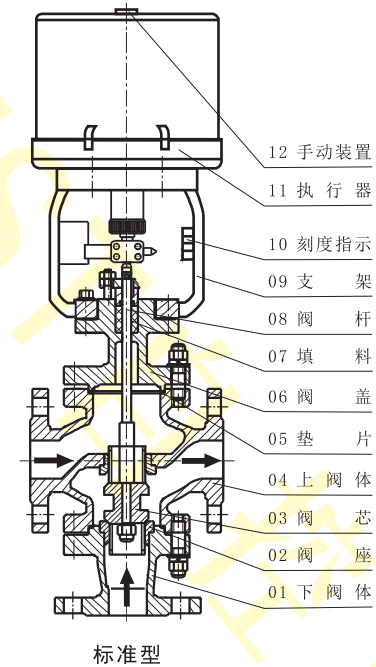
19	执行机构类型	电子式电动执行机构	常规7621型执行器, 特需BTL、SPZ执行器
20	电源电压*	AC220V 50/60Hz	常规AC220V, 特需AC380V、DC24V等
21	手轮装置	配侧装手轮	常规配顶装手柄, 特需配侧装手轮或顶装手轮
22	输入信号*	4~20mA.DC	常规4~20mA.DC, 特需1~5V.DC、0~10V.DC
23	输出信号*	带反馈	常规4~20mA.DC, 特需1~5V.DC、0~10V.DC
24	防爆等级*	Ex db IIBT5 Gb	可配防爆型, 常规Ex db IIBT5 Gb, 特需Ex db IIC T5 Gb
25	防护等级*	IP65	常规IP65, 特需IP67
26	执行器电气接口	G3/4"	常规普通型内螺纹G1/2", 防爆型内螺纹G3/4", 普通型和防爆型电动执行器也可按用户要求定制内螺纹M20×1.5、NPT1/2"、NPT3/4"等螺纹
27	断信号阀位状态	全开	全开、全关、保持可选
28	作用方式	正作用	正作用: 随信号增大阀门关闭 反作用: 随信号增大阀门打开

注:【表1】、【表2】和【表3】中带*号的数据为必填项, 未填项默认按常规配置。为准确选型, 【表1】通用参数应尽量填写完整。

一、产品特点

- 01、电子式电动执行机构自带伺服系统, 无需另配伺服放大器, 有电源和输入信号即可工作
- 02、阀芯采用双向导流结构, 导向面积大, 阀门工作平稳可靠, 不易产生震荡, 流通能力大, 使用寿命长
- 03、在某些场合可以代替两个二通阀和一个三通接管而得到广泛应用
- 04、适用于把一路流体通过三通阀分成两路或者是把两路流体通过三通阀合并成一路流体的场合

二、基本结构图



三、主要零部件材料表

零部件名称	材 料					
阀体、阀盖	WCB	WCC	WC6	CF8	CF8M	CF3M
阀芯、阀座	SS304	SS304	SS304	SS304	SS316	SS316L
阀 杆	SS304	SS304	SS304	SS304	SS316	SS316L
波 纹 管	SS304	SS304	SS304	SS304	SS316	SS316L
填 料	常规-196~150°C为PTFE, >150°C为柔性石墨					
垫 片	常规不锈钢夹石墨, 特需金属齿形垫					

注:三通阀作用方式和流体方向请参考T84系列气动薄膜三通分流调节阀、T88系列气动薄膜三通合流调节阀(详见我司官网)。

四、主要技术参数

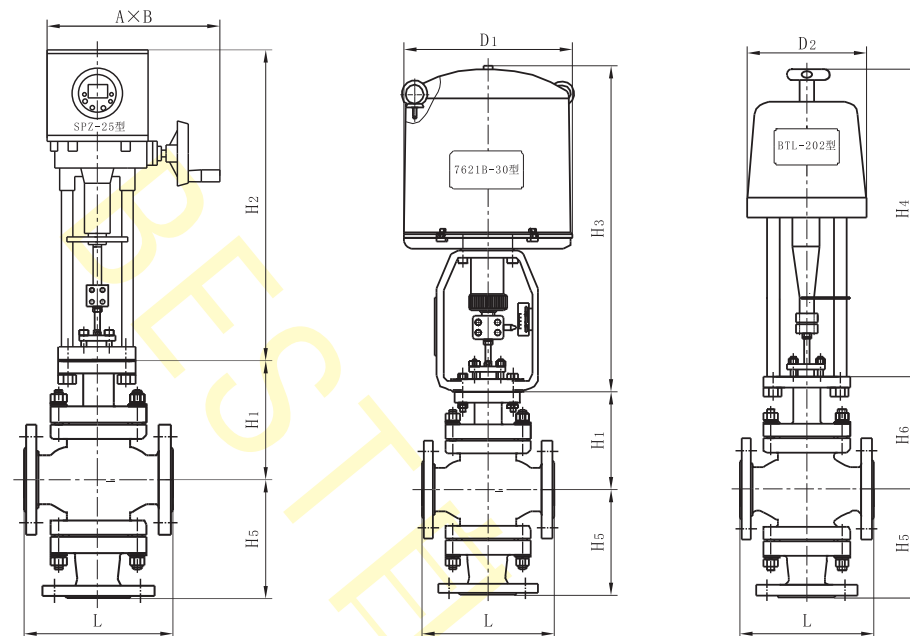
公称通径DN(mm)	25	32	40	50	65	80	100	125	150	200	250	300	
阀座直径d(mm)	25	32	40	50	65	80	100	125	150	200	250	300	
额定流量系数 Kv(m ³ /h)	线性	8.5	13	21	34	53	85	135	210	340	535	800	1260
	等百分比	8.5	13	21	34	53	85	135	210	340	535	800	1260
额定行程L(mm)	16		25		40			60			60		
执行器型号	7621A-20		7621B-30		7321B-50			7621C-65			7621C-100		
输出推力(N)	2000		3000		5000			6500			1000		
空载动作时间(s)	8		8		24			24			24		
允许压差(MPa)	2.85	1.74	1.67	1.07	1.05	0.71	0.45	0.37	0.26	0.14	0.14	0.14	
工作温度(°C)	标准型	碳钢常规IIIa:-29~150, 特需IVa:-29~250 不锈钢常规IIIb:-40~150, 特需IVb:-40~250											
	散热型	碳钢Va:-29~350, 不锈钢Vc:-40~450											
	高温型	WC6铬钼钢VIa:-29~570, WC9铬钼钢VIb:-29~595											
	低温型	低温型VIIa:-100~150、超低温型VIIb:-196~150											
	波纹管型	碳钢常规Va:-29~350, 特需IIIa:-29~150、IVa:-29~250 不锈钢常规Vb:-40~350, 特需IIIb:-40~150、IVb:-40~250 不锈钢低温型VIIa:-100~150、不锈钢超低温型VIIb:-196~150											
公称压力PN(bar)	16、25、40、63、100												
允许泄漏量	硬密封IV级、软密封VI级												
基本误差	±1%												
回差、死区	≤1%												
电动执行机构	电源电压	常规AC220V 50/60Hz, 特需AC380V、AC24V等											
	输入信号	常规4~20mA.DC, 特需1~5V.DC/0~10V.DC(出厂前设定)											
	输出信号	常规4~20mA.DC, 特需1~5V.DC/0~10V.DC(出厂前设定)											
	作用形式	正作用, 反作用											
	功耗	7621执行器A型:50VA, 7621执行器B型:150VA, 7621执行器C型:220VA											
	过载保护	7621执行器A、B型可选配过载保护, C型标配											
	防护等级	常规IP65, 特需IP67											
	电气接口	普通型内螺纹G1/2", 防爆型内螺纹G3/4"											
	环境湿度	普通型95%以下, 防爆型45~85%											
	环境温度	无空间加热器-10~60°C, 有空间加热器-35~60°C, 防爆型-10~40°C											
防爆等级	可配防爆型, 常规ExdbIIBT5 Gb防爆, 特需ExdbIICT5 Gb防爆												
手动装置	常规配顶装手柄, 特需配侧装手轮或顶装手轮												

注:1、阀芯密封材料为PTFE、PPL等软密封材料时为切断型, 泄漏等级可达VI级。

2、常用阀体材料、密封件适用介质温度范围详见我司官网。

五、外形尺寸

单位:mm



公称通径DN		25	32	40	50	65	80	100	125	150	200	250	300	
L (系列 I)	PN16~25	125	200	220	250	275	300	350	410	450	550	670	770	
	PN40	190	210	230	255	285	310	355	425	460	560	690	795	
	PN63	200	210	235	265	295	320	370	400	475	570	752	819	
L (系列 II)	PN16~40	160	180	200	230	290	310	350	400	480	600	730	850	
	PN63~100	230	260	260	300	340	380	430	500	550	650	775	900	
D1		225			255			310						
D2		177			197			235						
H1		126	130	147	152	180	190	205	228	268	318	358	400	
H2		519					519			619				
H3		495				700				725				
H4		460				520				570				
H5 (系列 I)	PN16~40	140	150	160	180	200	222	220	270	280	306	474	584	
	PN63	分流	160	170	180	200	220	242	260	300	322	376	474	584
		合流	160	170	180	200	220	242	260	300	322	376	474	584
H5 (系列 II)	PN16~40	125	132	140	155	182	225	251	318	374	446	552	616	
	PN63~100	160	170	180	200	230	250	295	350	404	515	605	635	
H6		142	150	167	172	206	215	230	255	295	345	390	430	

注:1、法兰端面距L默认按系列I制造, 也可按系列II制造。系列I、系列II为阀体类别的区别。AxB尺寸请参考T25系列(详见我司官网)。

2、上表公称压力PN的单位为bar, 法兰默认按JB/T79-1994标准制造, 也可按用户指定标准制造, 如:GB/T9124、HG/T20592、ANSI、JIS、DIN等标准。