



官网二维码

T264系列电子式电动温度调节阀

使用说明书

Z20250605版



T264-50BF02-X1

上海北四特自动化科技有限公司【简称: BEST自控阀业】

总部地址: 上海市嘉定区金沙江路
3131号
内销中心: 上海市嘉定区定边路35号
东方汽配城三期商务楼8楼
电话: 021-57654321 52751111
网址: www.52751111.com
邮箱: best@52751101.com
邮编: 201824

外 贸 部: 上海市嘉定区定边路35号
东方汽配城三期商务楼8楼
外贸热线: 0086-021-57654321 66123456
外 贸 QQ: 2880686080 2880686090
2880686091 2880686098
英文网址: www.66123456.com
外贸邮箱: sale01@bestautovalve.com
sale02@bestautovalve.com
sale03@bestautovalve.com
sale06@bestautovalve.com
sale07@bestautovalve.com

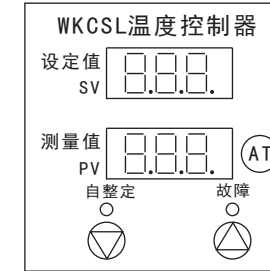
在线客服QQ: 2880686076 2880686080 2880686086 2880686091
在线售后QQ: 2880686081 2880686082 2880686083 2880686098
在线销售QQ: 2880686079 2880686085 2880686090 2880686094

上海北四特自动化科技有限公司

目 录

一、产品特点-----	1
二、基本结构图及主要零部件材料表-----	1
三、主要技术参数-----	2
四、外形尺寸及重量-----	3
五、电动调节阀选型(订货)须知-----	4
六、WKCSL控制器按键和调试说明-----	5
七、质量承诺-----	5

六、WKCSL控制器按键和调试说明



本产品出厂时，电源线已接好，默认为比例调节型，用户只需接上电源，按温度控制器上的 Δ / ∇ 按键进行温度设定即可。

- 1、SV为需要设定的温度值，PV为温度传感器实测温度值。长按AT键4秒，执行器自动标定全关位置(全开位置出厂已设置好，用户可不进行设置，如需更改参照调试说明)，完成后回到工作状态，在自整定过程中，按任意键即可取消自整定。
- 2、工作方式有两种:比例调节型和智能开关型。
 - (1)比例调节型温度调节阀(比例范围值 $\pm 2^{\circ}\text{C}$):当温度低于或高于设定值，执行器按一定的比例开关阀门。
 - (2)智能开关型温度调节阀:可设定温度的上下限值控制阀门的全关和全开，设定时必须先设定温度的上限值，再设定温度的下限值。长按 Δ 键10秒，使得设定值显示窗闪烁，即可按 Δ / ∇ 键设定温度的上限值。设定好上限值10秒后，显示窗不再闪烁即可设定温度的下限值。再次长按 ∇ 键10秒，使得测量值显示窗闪烁，即可按 Δ / ∇ 键设定温度的下限值，显示窗不再闪烁后，即可进行阀门的全开全关控制。
- 3、调试说明:
 - (1)打开执行器顶部罩盖，将内部控制电路板中的2号拨码开关拨到设置位置，系统进入设置状态。
 - (2)长按控制电路板中设置键4秒，直至WKCSL温度控制器上的测量值为n01，按 ∇ 键使阀门完全关闭，再按控制电路板中的确认键，此时测量值显示:000。再按设置键，显示值变为n02，按 Δ 键使阀门完全打开，再按确认键，此时测量值显示阀门的行程，例如:025，即为25mm的行程。
 - (3)按设置键进入n03参数设定，000为智能开关型，001为比例调节型。
 - (4)按设置键进入n04参数设定，当测量温度有误差时按 Δ / ∇ 键可修正温度，最大修正范围 $\pm 10^{\circ}\text{C}$ 。
 - (5)设定完成后，按设置键4秒，退出设置状态。最后把2号拨码开关拨到运行位置，系统进入自动调节状态。

七、质量承诺

- 1、在说明书指定的参数下使用，保用一年(交货日起算)。
- 2、由于用户安装、使用等原因引起的故障，不在保修范围内，但我司可以协助指导解决。

五、电动调节阀选型(订货)须知

为了方便我司技术人员选型和报价，需要用户提供准确参数，具体需要填写的参数见下表示例。

【表1】通用参数

序号	项目名称		举例	解释
01	介质名称*		蒸汽	
02	流量	液体(m ³ /h)	最大 140	注:气体的流量单位为Nm ³ /h
		气体(Nm ³ /h)	正常 121	
		蒸汽(kg/h)	最小 72	
03	设计压力(MPa)		1.6	
04	介质温度(°C) 最大/正常/最小*		180/150/120	
05	入口压力(MPa)最大/正常/最小		1.0/0.5/0.2	
06	出口压力(MPa)最大/正常/最小		0.8/0.3/0.1	
07	介质密度(kg/m ³)		2.6	
08	被控介质*		水	
09	控制温度(°C)*		60	

【表2】阀体参数及要求

10	调节阀型号	T264-20CF02-B1-Cs☆-d08	以前使用的阀门型号，无型号此项可省略
11	调节阀类型	电子式温度调节阀	无明确要求，此项可由我司技术人员选择
12	公称通径DN(mm)*	DN20	
13	阀座直径d(mm)	d08	此项可由我司技术人员根据实际参数确定
14	公称压力(MPa)*	PN1.6	
15	流量特性	等百分比	等百分比、线性、抛物线、快开可选
16	流量系数Kv(m ³ /h)	0.8	此项可由我司技术人员根据实际参数确定
17	阀盖形式	标准型	此项可由我司技术人员根据实际参数确定 标准型-29~250°C，低温型-60~-196°C 散热型-29~450°C，高温型-29~595°C 波纹管密封型-29~350°C
18	阀体及阀盖材质*	WCB	常规铸钢WCB、SS304，特需SS316、SS316L
19	阀内件材质	SS304	内件无要求此项可省略
20	连接方式及标准*	法兰HG/T20592 RF	法兰、螺纹、焊接等连接方式可选
21	泄漏等级*	IV	单座调节阀常规IV级，特需VI级 套筒调节阀常规III级，特需IV级、VI级

【表3】电动执行机构参数

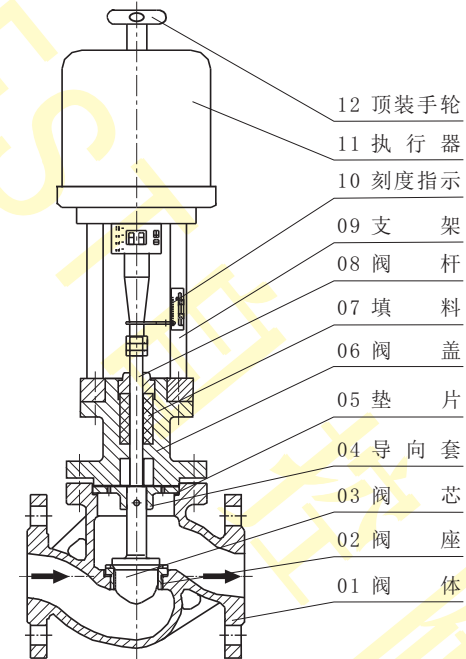
22	执行机构类型	电子式电动执行机构	常规WKCSL执行器，也可由客户指定品牌
23	电源电压*	AC220V 50/60Hz	常规AC220V，特需AC380V、AC24V等
24	手轮装置	配侧装手轮	常规配顶装手轮，特需配侧装手轮
25	防爆等级	不防爆	也可定制防爆型
26	防护等级	IP65	户外使用需额外加装防雨罩
27	温度传感器型式	铠装式	常规铠装式，特需装配式
28	温度传感器毛细管长度	5米	常规5米
29	执行器电气接口	G1/2"	常规内螺纹G1/2"，也可按用户要求定制
30	温度传感器连接方式	NPT3/4"	常规NPT3/4"，也可按用户要求定制
31	作用方式	正作用	正作用:随温度增大阀门关闭 反作用:随温度增大阀门打开

注:【表1】、【表2】和【表3】中带*号的数据为必填项，未填项默认按常规配置。为准确选型，【表1】通用参数应尽量填写完整。

一、产品特点

- 01、该系列电子式温度调节阀主要由数显温控电子式电动执行器、阀体和温度传感器组成，整机安装方便、控制精度高、反应速度快、工作可靠
- 02、控制温度的设定面板在执行器外部，设定温度操作方便
- 03、控制器上数字显示实测温度，直观明了
- 04、用电位器调整工作零点(起点)和行程满位(终点)、灵敏度等简单易行
- 05、执行器具有过载保护、温度保护及压缩弹簧三种保护功能，可保证阀门的严密关闭
- 06、阀体可定制三通形式

二、基本结构图及主要零部件材料表



零部件名称	材 料					
	WCB	WCC	WC6	CF8	CF8M	CF3M
阀体、阀盖	WCB	WCC	WC6	CF8	CF8M	CF3M
阀芯、阀座	SS304	SS304	SS304	SS304	SS316	SS316L
阀 杆	SS304	SS304	SS304	SS304	SS316	SS316L
填 料	常规-196~150°C为PTFE, >150°C为柔性石墨					
垫 片	常规不锈钢夹石墨, 特需金属齿形垫					

注: 阀芯、阀座可按用户要求堆焊司钛合金/做成PTFE密封。

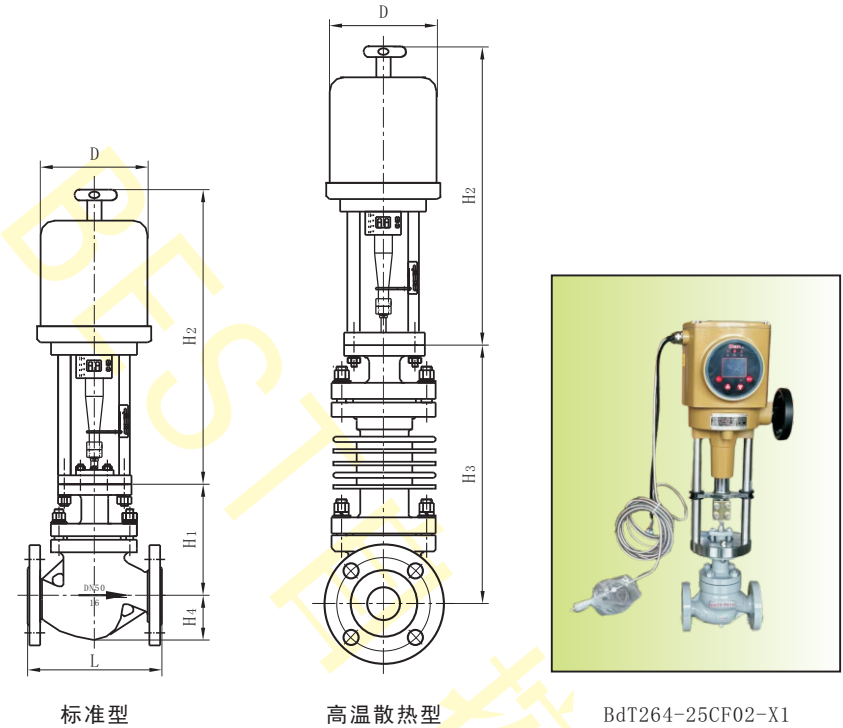
三、主要技术参数

公称通径DN (mm)	20											25	32	40	50	65	80	100	125	150	200
阀座直径d (mm)	5	7	8	10	12	15	20	25	32	40	50	65	80	100	125	150	200				
额定流量系数 Kv (m³/h)	线性	0.2	0.5	0.8	1.8	2.8	4.4	6.9	11	17	27	44	69	110	176	275	440	690			
	等百分比	-	-	-	1.6	2.5	4.0	6.3	10	16	25	40	63	100	160	250	400	630			
额定行程L (mm)	16								25				40								
执行器型号	WKCSL-202								WKCSL-204				WKCSL-208								
允许最大压差(MPa)	10	10	10	10	10	7.9	4.4	2.8	1.7	2.2	1.43	1.68	1.1	0.71	0.45	0.31	0.17				
工作温度 (°C)	标准型	碳钢常规IIIa:-29~150, 特需IVa:-29~250 不锈钢常规IIIb:-40~150, 特需IVb:-40~250																			
	散热型	碳钢Va:-29~350, 不锈钢Vc:-40~450																			
	高温型	WC6铬钼钢VIa:-29~570, WC9铬钼钒钢VIb:-29~595																			
	低温型	低温型VIIa:-100~150、超低温型VIIb:-196~150																			
	波纹管型	碳钢常规Va:-29~350, 特需IIIa:-29~150、IVa:-29~250 不锈钢常规Vb:-40~350, 特需IIIb:-40~150、IVb:-40~250 不锈钢低温型VIIa:-100~150、不锈钢超低温型VIIb:-196~150																			
公差压力PN (bar)	16、25、40、63、100																				
允许泄漏量	硬密封IV级、软密封VI级																				
控制温度范围	0~240°C																				
电 动 执 行 机 构	电源电压	常规AC220V 50/60Hz, 特需AC380V、AC24V等																			
	电机功率	WKCSL-202:40W, WKCSL-204:45W, WKCSL-208:85W																			
	输入信号	温度传感器																			
	作用形式	正作用, 反作用																			
	防护等级	IP65																			
	环境湿度	95%以下																			
	电气接口	内螺纹G1/2"																			
	环境温度	-10~70°C																			
	防爆等级	可配防爆型, 常规Exdb IIBT5 Gb防爆, 特需Exdb IICT5 Gb防爆																			
手动装置	常规带顶装手轮, 特需侧装手轮																				
温 度 传 感 器	型 式	常规铠装式, 特需装配式																			
	毛细管长度	常规5米																			
	插入深度	用户自定																			
	外露长度	用户自定																			
	连接形式	常规外螺纹NPT3/4", 也可按用户要求定制																			
	测量温度范围	0~240°C																			
其它要求	安装固定连接形式、保护管材质、保护管直径等可订货时附加要求																				

注:阀芯密封材料为PTFE、PPL等软密封材料时为切断型, 泄漏等级可达VI级。

四、外形尺寸及重量

单位:mm



公称通径DN	3/4"	20	25	32	40	50	65	80	100	125	150	200
L (系列 I)	PN16~25	75	180	185	200	220	250	275	300	350	410	550
	PN40	75	180	190	210	230	255	285	310	355	425	560
	PN63	75	190	200	210	235	265	295	320	370	440	570
L (系列 II)	PN16~40	150	150	160	180	200	230	290	310	350	400	600
	PN63~100	230	230	230	260	260	300	340	380	430	500	650
D		180			200			310				
H1	PN16~40	125	125	125	135	157	167	200	215	230	263	360
	PN63~100	138	138	138	142	165	187	205	220	240	280	365
H2		375			530			530/730			730	
H3	PN16~40	286	286	286	302	325	335	437	452	467	524	620
	PN63~100	298	298	298	310	333	345	442	457	478	541	625
H4	PN16~40	43	43	48	57	65	80	92	100	120	135	200
	PN63~100	50	50	55	60	70	85	97	105	125	138	205
重量 (kg)	PN16~40	10	11	13	15	17	19	35	45	55	75	100
	PN63	12	13	16	20	25	27	44	70	82	120	150

注:1、上表公称压力PN的单位为bar。

2、表中重量为标准型数据, 法兰端面距L默认按系列 I 制造, 也可按系列 II 制造。系列 I、系列 II 为阀体类别的区别。

3、法兰默认按HG/T20592标准制造, 也可按用户指定标准制造, 如:GB/T9124、JB/T79-1994、ANSI、JIS、DIN等标准。

4、表中3/4"为螺纹连接, 可定制G、ZG(PT)、NPT等螺纹。