



官网二维码

T85系列气动薄膜双密封面套筒调节阀

使用说明书

Z20250605版

上海北四特自动化科技有限公司【简称: BEST自控阀业】

总部地址: 上海市嘉定区金沙江路
3131号

内销中心: 上海市嘉定区定边路35号
东方汽配城三期商务楼8楼

电话: 021-57654321 52751111

网址: www.52751111.com

邮箱: best@52751101.com

邮编: 201824

外贸部: 上海市嘉定区定边路35号

东方汽配城三期商务楼8楼

外贸热线: 0086-021-66123456 66554433

外贸QQ: 3688575471 2184211527

1038330264 1825023587

英文网址: www.bestautovalve.com

www.66123456.com

外贸邮箱: sale01@bestautovalve.com

sale02@bestautovalve.com

sale03@bestautovalve.com

sale06@bestautovalve.com

sale07@bestautovalve.com

在线客服QQ: 1987543253 3688575471 1624063661 1038330264

在线售后QQ: 1048295796 1693346327 2129903548 1825023587

在线销售QQ: 1695332978 1048295796 2184211527 1397252472



T85-6°C[M] VIa-A6B2
【高温伸长型】

上海北四特自动化科技有限公司

目 录

一、产品特点-----	1
二、基本结构图及主要零部件材料-----	1
三、主要性能指标(符合GB/T4213-2008标准)-----	2
四、主要技术参数-----	2
五、填料适用介质温度及压力范围-----	2
六、流量特性曲线-----	3
七、套筒阀结构形式-----	3
八、允许压差-----	4
九、外形尺寸及重量-----	5
十、气动调节阀选型(订货)须知-----	8
十一、常见故障与排除方法-----	9
十二、质量承诺-----	9

十一、常见故障与排除方法

故障现象	产生原因	排除方法
信号输入时不动作	1、执行机构膜片破裂 2、推杆、阀体、阀芯卡死 3、阀体内有异物卡死 4、气源至执行机构漏气或堵塞	1、更换膜片 2、拆装，消除卡死原因 3、拆装，排除异物 4、堵漏或疏通
阀关闭不严密 泄漏量过大	1、阀杆初始位置不对 2、阀体内异物卡住 3、阀芯、阀座腐蚀或磨损 4、压差过大，超过允许压差	1、重新调整 2、排除异物 3、更换或重新研磨 4、选大一档执行机构
阀动作不稳定有振动现象	1、执行机构推力不够 2、填料太紧或阀杆摩擦力过大 3、支撑不稳 4、附近有振动源	1、选大一档执行机构 2、放松填料压盖至不漏为止或 阀杆处摩擦减小 3、加强支撑 4、消除振动源
填料函处渗漏	1、填料压盖没压紧 2、填料损坏 3、阀杆损坏	1、压紧填料压盖 2、更换填料 3、更换阀杆
阀体与上阀盖连接处渗漏	1、密封垫圈损坏 2、紧固件松动 3、波纹管破裂	1、更换密封垫圈 2、拧紧 3、更换波纹管组件
阀动作迟钝	1、阀内堵塞或结焦 2、气源至执行机构连接管道漏 气或执行机构膜片破裂或损 坏 3、填料太紧或损坏，阀杆摩擦 力过大	1、清洗 2、堵漏或更换膜片 3、调整填料压盖螺钉或 更换填料

十二、质量承诺

- 1、在说明书指定的参数下使用，保用一年(交货日起算)。
- 2、由于用户安装、使用等原因引起的故障，不在保修范围内，但我司可以协助指导解决。

⚠ 经减压阀减压后进入执行器的气源压力不能大于3.5bar，否则会破坏膜片，影响正常使用。

⚠ 定位器出厂已设置好，严禁非专业人员私自设置或调整。

十、气动调节阀选型(订货)须知

为了方便我司技术人员选型和报价，需要用户提供准确参数，具体需要填写的参数见下表示例。

【表1】通用参数

序号	项目名称	举例	解释
01	介质名称*	燃料气	
02	流量	液体(m ³ /h)	140
		气体(Nm ³ /h)	121
		蒸汽(kg/h)	72
03	介质温度(°C)最大/正常/最小*	120/80/40	
04	入口压力(MPa)最大/正常/最小	1.0/0.8/0.5	
05	出口压力(MPa)最大/正常/最小	0.8/0.6/0.3	
06	介质密度(kg/m ³)	0.824	

【表2】阀体参数及要求

07	调节阀型号	T85-20CF-B1-Dsd08①	以前使用的阀门型号，无型号此项可省略
08	调节阀类型	气动套筒调节阀	无明确要求，此项可由我司技术人员选择
09	公称通径DN(mm)*	DN20	
10	阀座直径d(mm)	d08	此项可由我司技术人员根据实际参数确定
11	公称压力(MPa)*	PN1.6	
12	流量特性	等百分比	等百分比、线性、抛物线、快开可选
13	流量系数Kv(m ³ /h)	0.8	此项可由我司技术人员根据实际参数确定
14	阀盖形式	标准型	此项可由我司技术人员根据实际参数确定 标准型-29~150°C，低温型-100~150°C 散热型-29~350°C，高温型-29~595°C 波纹管密封型-29~350°C，超低温型-196~150°C
15	阀体及阀盖材质*	WCB	常规铸钢WCB、SS304，特需SS316、SS316L
16	阀内件材质	SS304	内件无要求此项可省略
17	连接方式及标准*	法兰HG/T20592 RF	法兰、螺纹、焊接等连接方式可选
18	泄漏等级*	IV	单座调节阀常规Ⅳ级，特需Ⅵ级 套筒调节阀常规Ⅲ级，特需Ⅳ级、Ⅵ级

【表3】气动执行机构与定位器参数

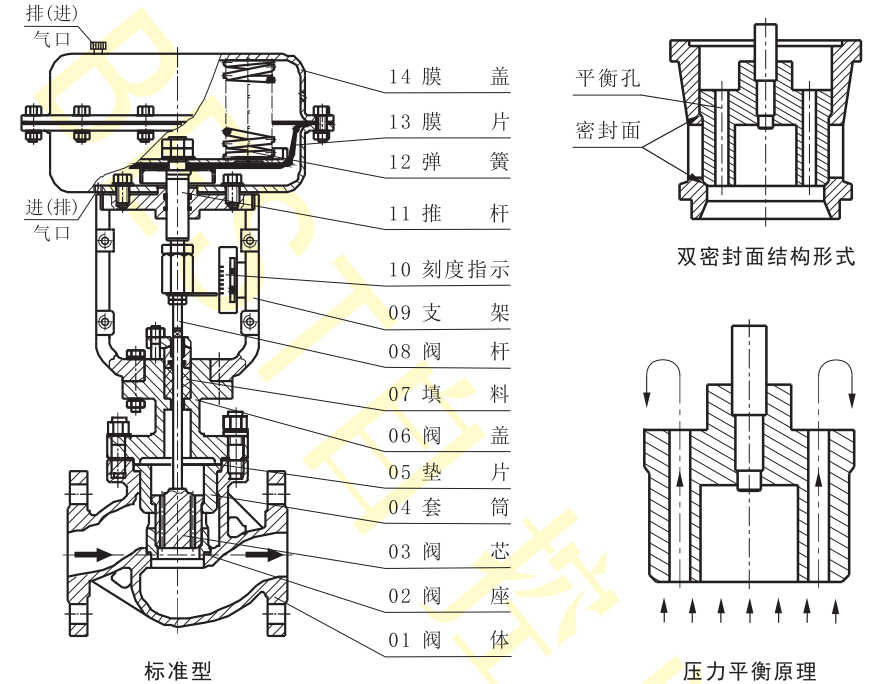
19	执行机构类型	气动薄膜执行机构	常规薄膜式，特需活塞式
20	空气过滤减压阀	有	常规自带，指定品牌时需说明
21	气源故障时阀门状态*	打开	气源故障时阀门打开、关闭或保位
22	手轮装置	配顶装手轮	常规无手动装置，可选配顶装手轮或侧装手轮
23	定位器名称	电气阀门定位器	常规电气阀门定位器，特需智能型或气气阀门定位器，指定品牌时需说明
24	输入信号*	4~20mA.DC	常规4~20mA.DC，特需3~15PSI
25	反馈信号*	4~20mA.DC	常规无反馈信号，特需可带反馈信号
26	防护等级*	IP65	常规IP65，特需IP67
27	防爆等级*	不防爆	ExdbIIBT6 Gb、ExdbIICT6 Gb、ExiaIICT6 Ga等可选
28	气源接口	无要求	空气过滤减压阀、定位器常规Rc1/4"，气源管接头常规为Ø8的卡套接头，也可按用户要求定制
29	定位器电气接口	G1/2"	常规内螺纹G1/2"，也可按用户要求定制内螺纹M20×1.5、NPT1/2"等螺纹

注：【表1】、【表2】和【表3】中带*号的数据为必填项，未填项默认按常规配置。为准确选型，【表1】通用参数应尽量填写完整。

一、产品特点

- 01、本阀采用双密封面阀芯结构，适用于泄漏量要求不高的场合
- 02、本阀采用压力平衡型阀芯结构，允许压差大、噪音低、工作平稳可靠
- 03、执行机构采用多弹簧圆周均匀布置，使用高强度橡胶薄膜执行元件，结构小、输出力大

二、基本结构图及主要零部件材料



零部件名称	材 料					
阀体、阀盖	WCB	WCC	WC6	CF8	CF8M	CF3M
阀芯、阀座	SS304	SS304	SS304	SS304	SS316	SS316L
阀 杆	SS304	SS304	SS304	SS304	SS316	SS316L
填 料	常规-196~150°C为PTFE，>150°C为柔性石墨					
垫 片	聚四氟乙烯、不锈钢夹柔性石墨					
膜 盖	常规Q235，特需SS304					
膜 片	丁腈橡胶夹增强涤纶织物					
弹 簧	常规60Si2Mn，特需50CrVA					

注：阀芯、阀座可按用户要求堆焊司钻合金/做成PTFE密封。

三、主要性能指标(符合GB/T4213-2008标准)

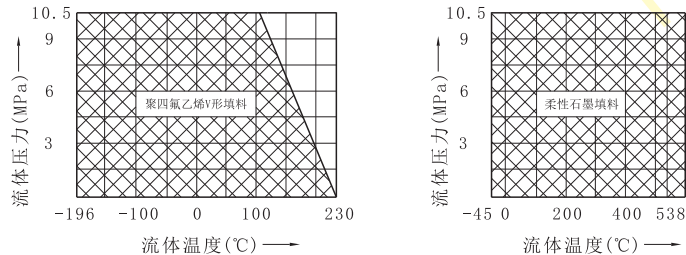
序号	项 目	不带定位器	带定位器	
			标准型	散热、低温型
1	基本误差<(%)	±8.0	±1.5	±2.5
2	回 差<(%)	-	1.5	2.5
3	死 区<(%)	6.0	0.6	1.0
4	始点偏差(%)	气开	±4.0	±2.5
		气关	-	±2.5
5	终点偏差(%)	气开	-	±2.5
		气关	±4.0	±2.5
6	额定行程偏差<(%)	+4.0	+2.5	+2.5
7	允许泄漏量	硬密封	III级	
		软密封	VI级	

四、主要技术参数

公称通径DN(mm)	20	25	32	40	50	65	80	100	125	150	200	
阀座直径d(mm)	20	25	32	40	50	65	80	100	125	150	200	
额定流量系数 Kv(m ³ /h)	线性	6.9	11	17	27	44	69	110	176	275	440	690
	等百分比	6.3	10	16	25	40	63	100	160	250	400	630
额定行程L(mm)	16			25			40			60		
执行机构型号	BT280			BT310			BT400			BT500		
工作温度 (°C)	标准型	碳钢常规IIIa:-29~150, 特需IVa:-29~250 不锈钢常规IIIb:-40~150, 特需IVb:-40~250										
	散热型	碳钢Va:-29~350, 不锈钢Vc:-40~450										
	高温型	WC6铬钼钢VIa:-29~570, WC9铬钼钒钢VIb:-29~595										
	低温型	低温型VIIa:-100~150、超低温型VIIb:-196~150										
波纹管型	碳钢常规Va:-29~350, 特需IIIa:-29~150、IVa:-29~250 不锈钢常规Vb:-40~350, 特需IIIb:-40~150、IVb:-40~250 不锈钢低温型VIIa:-100~150、不锈钢超低温型VIIb:-196~150											
	bar	16、25、40、63、100										
	Lb	ANSI:CL150、300、600										

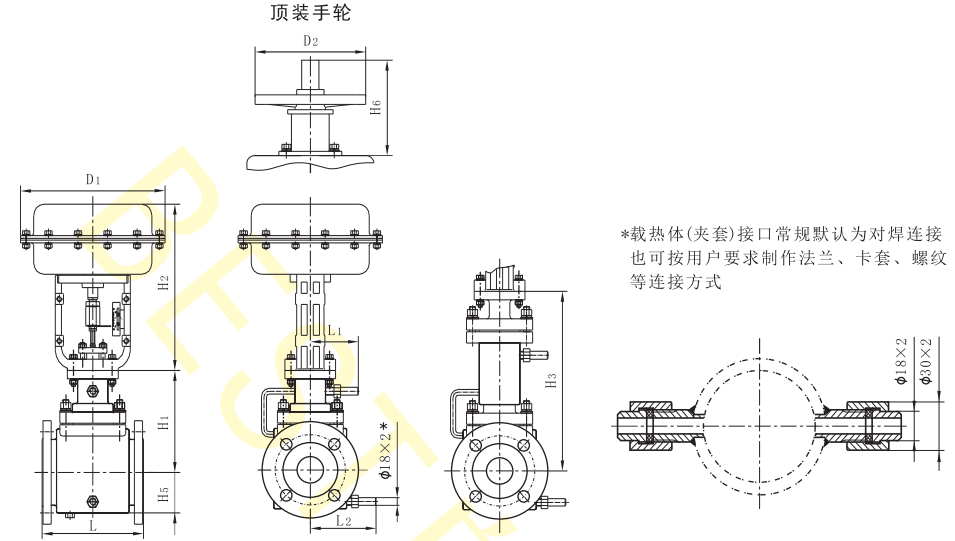
注:1、阀芯密封材料为PTFE、PPL等软密封材料时为切断型, 泄漏等级可达VI级。
 2、常用阀体材料、密封件适用介质温度范围表详见我司官网。

五、填料适用介质温度及压力范围



九、外形尺寸及重量(夹套保温型)

单位:mm



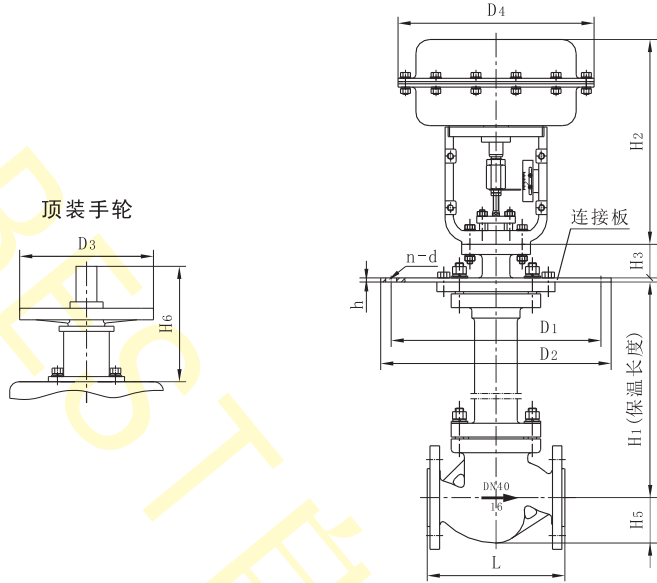
夹套保温型 波纹管密封夹套保温型 夹套连接方式

公称通径DN		3/4"	20	25	32	40	50	65	80	100	125	150	200
L (系列 I)	ANSI 150	120	180	185	200	222	254	286	298	345	410	465	555
	ANSI 300	120	194	197	213	235	267	292	317	368	425	473	610
	ANSI 600	120	206	210	225	251	286	311	337	394	440	508	650
L(系列 II) PN16		230	230	230	260	260	300	340	380	430	500	550	650
D1		280			310			400			500		
H1		150	150	150	160	182	190	215	235	251	305	315	380
H2		270			285			322			450		
H3		285	286	286	302	325	335	437	452	467	655	685	750
H5		76	76	80	90	97	113	128	133	155	168	188	220
L1		100	100	100	108	108	108	123	123	123	140	140	140
L2		125	125	125	125	130	140	156	170	180	200	220	265
D2		220			265			315			305		
H6		180			240			305			305		
法兰规格DN		40	40	40	50	65	80	100	125	150	200	250	300
重量(kg) PN16		24	26	27	35	44	56	84	88	109	185	202	305

注:1、上表公称压力PN的单位为bar, ANSI的单位为Lb, 重量为不带附件标准型数据。
 法兰端面距L默认按系列I制造, 也可按系列II制造。系列I、系列II为阀体类别的区别。
 2、夹套保温型的阀体法兰非常规, 详见上表法兰规格, 法兰默认按HG/T20592标准制造, 也可按用户指定标准制造, 如:GB/T9124、ANSI、JIS、DIN、JB/T79-1994等标准。

九、外形尺寸及重量(低温型)

单位: mm

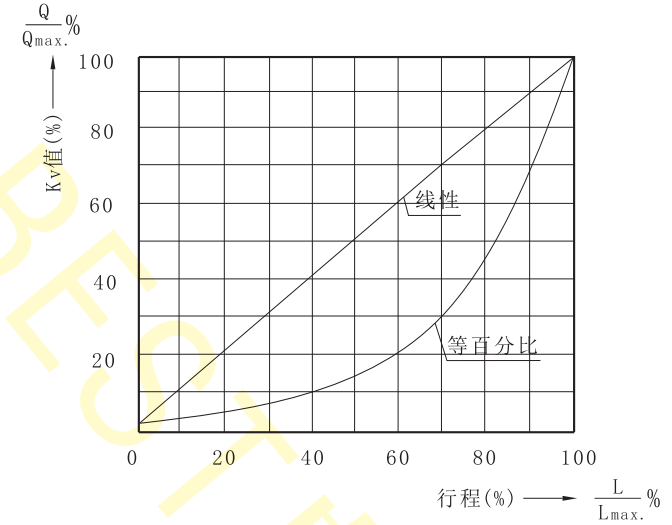


公称通径DN		3/4"	20	25	32	40	50	65	80	100	125	150	200
L (系列 I)	ANSI 150	120	180	185	200	222	254	286	298	345	410	465	555
	ANSI 300	120	194	197	213	235	267	292	317	368	425	473	610
	ANSI 600	120	206	210	225	251	286	311	337	394	440	508	650
L (系列 II)	PN16~40	130	150	160	180	200	230	290	310	350	400	480	600
	PN63~100	130	230	230	260	260	300	340	380	430	500	550	650
D4		280			310			400			500		
H1		500/700/900可选					600/800/1000可选			700/900/1100可选			
H2		270			185			320			450		
H3		45	45	45	45	45	45	60	60	60	60	75	90
H5	PN16~40	43	43	48	57	66	80	92	100	120	134	156	200
	PN63~100	50	50	54	60	70	84	97	105	125	138	163	205
D1	PN16~40	160	260	260	285	305	340	370	405	460	525	590	700
	PN63~100	305	305	305	340	370	405	460	525	590	700	700	805
D2	PN16~40	190	290	290	315	335	370	400	435	490	555	630	740
	PN63~100	335	335	335	370	400	435	490	555	630	740	740	845
h		6	6	6	6	6	6	6	6	6	10	10	10
n-d	PN16~40	-	8-14	8-14	8-14	8-16	8-16	10-16	10-16	12-18	14-18	16-18	18-18
	PN63~100	-	8-16	8-16	8-16	10-16	10-16	12-18	14-18	16-18	18-18	18-18	18-18
D3		220					265			315			
H6		180					240			305			
重量(kg) PN16		39	40	48	52	60	68	90	105	143	210	280	315

注: 1、上表公称压力PN的单位为bar, ANSI的单位为Lb.

2、表中重量为不带附件标准型数据, 法兰端面距L默认按系列 I 制造, 也可按系列 II 制造。系列 I、系列 II 为阀体类别的区别。

六、流量特性曲线



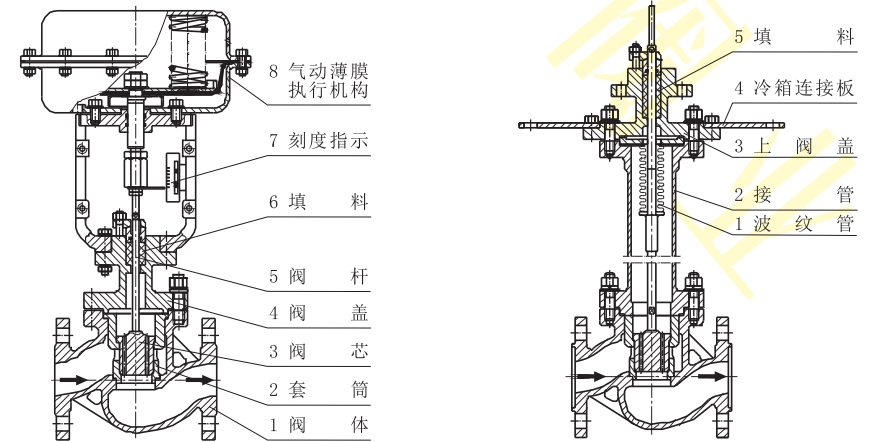
注: Q---实际流量, $Q_{max.}$ ---额定流量, L---实际行程, $L_{max.}$ ---额定行程。

单位: %

$Q/Q_{max.}$	$L/L_{max.}$	0	10	20	30	40	50	60	70	80	90	100
流量特性												
线性		2	11.8	21.6	31.4	41.2	51.0	60.8	70.6	80.4	90.2	100
等百分比		2	3	4.37	6.5	9.6	14.4	20.9	30.9	45.7	67.6	100

注: 上表数值为可调比50:1时的近似数值。

七、套筒阀结构形式



标准型

带波纹管低温型
PN40bar

