



官网二维码

T86系列气动薄膜单座衬氟调节阀

使用说明书

Z20250605版

上海北四特自动化科技有限公司【简称: BEST自控阀业】

总部地址: 上海市嘉定区金沙江路
3131号

内销中心: 上海市嘉定区定边路35号
东方汽配城三期商务楼8楼

电话: 021-57654321 52751111

网址: www.52751111.com

邮箱: best@52751101.com

邮编: 201824

外贸部: 上海市嘉定区定边路35号

东方汽配城三期商务楼8楼

外贸热线: 0086-021-66123456 66554433

外贸QQ: 2880686080 2880686090

2880686091 2880686098

英文网址: www.bestautovalve.com

www.66123456.com

外贸邮箱: sale01@bestautovalve.com

sale02@bestautovalve.com

sale03@bestautovalve.com

sale06@bestautovalve.com

sale07@bestautovalve.com

在线客服QQ: 2880686076 2880686080 2880686086 2880686091

在线售后QQ: 2880686081 2880686082 2880686083 2880686098

在线销售QQ: 2880686079 2880686085 2880686090 2880686094



T86-100CF-X2-DsF46

上海北四特自动化科技有限公司

目 录

一、产品特点-----	1
二、基本结构图-----	1
三、主要零部件材料-----	1
四、特别说明-----	1
五、主要性能指标(符合GB/T4213-2008标准)-----	2
六、主要技术参数-----	2
七、外形尺寸及重量(PN16bar)-----	2
八、允许压差-----	3
九、气动调节阀选型(订货)须知-----	4
十、常见故障与排除方法-----	5
十一、质量承诺-----	5

十、常见故障与排除方法

故障现象	产生原因	排除方法
信号输入时不动作	1、执行机构膜片破裂 2、推杆、阀体、阀芯卡死 3、阀体内有异物卡死 4、气源至执行机构漏气或堵塞	1、更换膜片 2、拆装，消除卡死原因 3、拆装，排除异物 4、堵漏或疏通
阀关闭不严密 泄漏量过大	1、阀杆初始位置不对 2、阀体内异物卡住 3、阀芯、阀座腐蚀或磨损 4、压差过大，超过允许压差	1、重新调整 2、排除异物 3、更换或重新研磨 4、选大一档执行机构或用套筒调节阀
阀动作不稳定有振动现象	1、执行机构推力不够 2、填料太紧或阀杆摩擦力过大 3、支撑不稳 4、附近有振动源	1、选大一档执行机构 2、放松填料压盖至不漏为止或阀杆处摩擦减小 3、加强支撑 4、消除振动源
填料函处渗漏	1、填料压盖没压紧 2、填料损坏 3、阀杆损坏	1、压紧填料压盖 2、更换填料 3、更换阀杆
阀体与上阀盖连接处渗漏	1、密封垫圈损坏 2、紧固件松动 3、波纹管破裂	1、更换密封垫圈 2、拧紧 3、更换波纹管组件
阀动作迟钝	1、阀内堵塞或结焦 2、气源至执行机构连接管道漏气或执行机构膜片破裂或损坏 3、填料太紧或损坏，阀杆摩擦力过大	1、清洗 2、堵漏或更换膜片 3、调整填料压盖螺钉或更换填料

十一、质量承诺

- 1、在说明书指定的参数下使用，保用一年(交货日起算)。
- 2、由于用户安装、使用等原因引起的故障，不在保修范围内，但我司可以协助指导解决。

⚠ 经减压阀减压后进入执行器的气源压力不能大于3.5bar，否则会破坏膜片，影响正常使用。

⚠ 定位器出厂已设置好，严禁非专业人员私自设置或调整。

九、气动调节阀选型(订货)须知

为了方便我司技术人员选型和报价，需要用户提供准确参数，具体需要填写的参数见下表示例。

【表1】通用参数

序号	项目名称	举例	解释
01	介质名称*	燃料气	
02	流量	液体(m³/h)	最大 140
		气体(Nm³/h)	正常 121
		蒸汽(kg/h)	最小 72
03	介质温度(°C)最大/正常/最小*	120/80/40	
04	入口压力(MPa)最大/正常/最小	1.0/0.8/0.5	注:气体的流量单位为Nm³/h
05	出口压力(MPa)最大/正常/最小	0.8/0.6/0.3	
06	介质密度(kg/m³)	0.824	

【表2】阀体参数及要求

07	调节阀型号	T86-20CF-B1-Ds☆d08①	以前使用的阀门型号，无型号此项可省略
08	调节阀类型	气动单座调节阀	无明确要求，此项可由我司技术人员选择
09	公称通径DN(mm)*	DN20	
10	阀座直径d(mm)	d08	此项可由我司技术人员根据实际参数确定
11	公称压力(MPa)*	PN1.6	
12	流量特性	等百分比	等百分比、线性、抛物线、快开可选
13	流量系数Kv(m³/h)	0.8	此项可由我司技术人员根据实际参数确定
14	阀盖形式	标准型	此项可由我司技术人员根据实际参数确定 标准型-29~150℃，低温型-100~150℃ 散热型-29~350℃，高温型-29~595℃ 波纹管密封型-29~350℃
15	阀体及阀盖材质*	WCB	常规铸钢WCB、SS304，特需SS316、SS316L
16	阀内件材质	SS304	内件无要求此项可省略
17	连接方式及标准*	法兰HG/T20592 RF	法兰、螺纹、焊接等连接方式可选
18	泄漏等级*	IV	单座调节阀常规IV级，特需VI级 套筒调节阀常规III级，特需IV级、VI级

【表3】气动执行机构与定位器参数

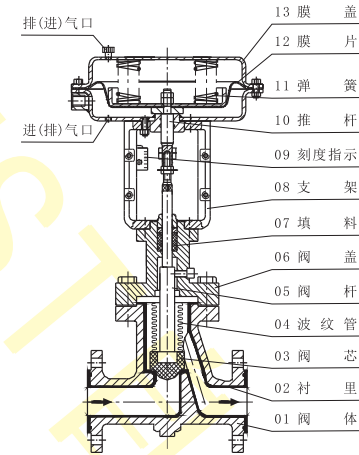
19	执行机构类型	气动薄膜执行机构	常规薄膜式，特需活塞式
20	空气过滤减压阀	有	常规自带，指定品牌时需说明
21	气源故障时阀门状态*	打开	气源故障时阀门打开、关闭或保位
22	手轮装置	配顶装手轮	常规无手动装置，可选配顶装手轮或侧装手轮
23	定位器名称	电气阀门定位器	常规电气阀门定位器，特需智能型或气气阀门定位器，指定品牌时需说明
24	输入信号*	4~20mA.DC	常规4~20mA.DC，特需3~15PSI
25	反馈信号*	4~20mA.DC	常规无反馈信号，特需可带反馈信号
26	防护等级*	IP65	常规IP65，特需IP67
27	防爆等级*	不防爆	ExdbIIBT6 Gb、ExdbIICT6 Gb、ExiaIICT6 Ga等可选
28	气源接口	无要求	空气过滤减压阀、定位器常规Rc1/4"，气源管接头常规为Ø8的卡套接头，也可按用户要求定制
29	定位器电气接口	G1/2"	常规内螺纹G1/2"，也可按用户要求定制内螺纹M20×1.5、NPT1/2"等螺纹

注:【表1】、【表2】和【表3】中带*号的数据为必填项，未填项默认按常规配置。为准确选型，【表1】通用参数应尽量填写完整。

一、产品特点

- 01、本阀与介质接触的部位均衬F46、F4或PF，可耐腐蚀性介质，如盐酸、硫酸、硝酸、氢氟酸等，且耐老化
- 02、波纹管密封型调节阀采用聚四氟乙烯波纹管和填料双重密封，密封性能好，阀杆密封处零泄漏
- 03、阀芯、阀座外层均为软密封，泄漏量小，泄漏量可达VI级，甚至零泄漏
- 04、执行机构采用多弹簧圆周均匀布置，使用高强度橡胶薄膜执行元件，结构小、输出力大

二、基本结构图



三、主要零部件材料表

零部件名称	材 料	
阀体、阀盖、阀座	WCB衬F46/F4/PF	CF8衬F46/F4/PF
阀 芯	SS304衬F46/F4/PF	
填 料	PTFE	
衬 里	常规F46，特需F4/PF	
膜 盖	常规Q235，特需SS304	
膜 片	丁腈橡胶夹增强涤纶织物	
波纹管	PTFE	
阀 杆	SS304衬F46/F4/PF	

注:1、衬里材料常规为F46，也可根据用户具体要求订做F4或PF。
2、常规不带波纹管，也可按用户要求定做波纹管密封型阀盖。

四、特别说明

- 1、强腐蚀介质选用阀门时，首先要考虑衬氟阀，因为衬氟阀性价比更合理。
- 2、尽量不要选用隔膜阀，因为隔膜容易破损，如隔膜一旦破裂介质容易外漏。
- 3、在流通能力允许的前提下，可用衬氟单座调节阀替代衬氟球阀，因为衬氟球阀在传动过程中存在巨大的摩擦和撕扯，球体与阀座上的F46容易损坏，而衬氟单座调节阀属于接触密封，即使磨损也会自动补偿，能保证及时密封。
- 4、衬氟单座调节阀不能用于真空环境中，因为真空会吸引衬里材料导致松弛。

