



官网二维码

## T862系列气动薄膜单座微小流量调节阀

# 使用说明书

Z20250605版

### 上海北四特自动化科技有限公司【简称: BEST自控阀业】

总部地址: 上海市嘉定区金沙江路  
3131号

内销中心: 上海市嘉定区定边路35号  
东方汽配城三期商务楼8楼

电话: 021-57654321 52751111

网址: www.52751111.com

邮箱: best@52751101.com

邮编: 201824

外贸部: 上海市嘉定区定边路35号  
东方汽配城三期商务楼8楼

外贸热线: 0086-021-66123456 66554433

外贸QQ: 2880686080 2880686090

2880686091 2880686098

英文网址: www.bestautovalve.com

www.66123456.com

外贸邮箱: sale01@bestautovalve.com

sale02@bestautovalve.com

sale03@bestautovalve.com

sale06@bestautovalve.com

sale07@bestautovalve.com

在线客服QQ: 2880686076 2880686080 2880686086 2880686091

在线售后QQ: 2880686081 2880686082 2880686083 2880686098

在线销售QQ: 2880686079 2880686085 2880686090 2880686094



T862-25BF-25X2-d08

## 上海北四特自动化科技有限公司

## 目 录

一、产品特点-----	1
二、基本结构图-----	1
三、主要零部件材料-----	1
四、主要技术参数-----	2
五、允许压差-----	2
六、外形尺寸-----	3
七、气动调节阀选型(订货)须知-----	4
八、常见故障与排除方法-----	5
九、质量承诺-----	5

## 八、常见故障与排除方法

故障现象	产生原因	排除方法
信号输入时不动作	1、执行机构膜片破裂 2、推杆、阀体、阀芯卡死 3、阀体内有异物卡死 4、气源至执行机构漏气或堵塞	1、更换膜片 2、拆装，消除卡死原因 3、拆装，排除异物 4、堵漏或疏通
阀关闭不严密 泄漏量过大	1、阀杆初始位置不对 2、阀体内异物卡住 3、阀芯、阀座腐蚀或磨损 4、压差过大，超过允许压差	1、重新调整 2、排除异物 3、更换或重新研磨 4、选大一档执行机构或用套筒调节阀
阀动作不稳定有振动现象	1、执行机构推力不够 2、填料太紧或阀杆摩擦力过大 3、支撑不稳 4、附近有振动源	1、选大一档执行机构 2、放松填料压盖至不漏为止或 阀杆处摩擦减小 3、加强支撑 4、消除振动源
填料函处渗漏	1、填料压盖没压紧 2、填料损坏 3、阀杆损坏	1、压紧填料压盖 2、更换填料 3、更换阀杆
阀体与上阀盖连接处渗漏	1、密封垫圈损坏 2、紧固件松动 3、波纹管破裂	1、更换密封垫圈 2、拧紧 3、更换波纹管组件
阀动作迟钝	1、阀内堵塞或结焦 2、气源至执行机构连接管道漏 气或执行机构膜片破裂或损 坏 3、填料太紧或损坏，阀杆摩擦 力过大	1、清洗 2、堵漏或更换膜片 3、调整填料压盖螺钉或 更换填料

## 九、质量承诺

- 1、在说明书指定的参数下使用，保用一年(交货日起算)。
- 2、由于用户安装、使用等原因引起的故障，不在保修范围内，但我司可以协助指导解决。

⚠ 经减压阀减压后进入执行器的气源压力不能大于3.5bar，否则会破坏膜片，影响正常使用。

⚠ 定位器出厂已设置好，严禁非专业人员私自设置或调整。

## 七、气动调节阀选型(订货)须知

为了方便我司技术人员选型和报价，需要用户提供准确参数，具体需要填写的参数见下表示例。

【表1】通用参数

序号	项目名称	举例	解释
01	介质名称*	燃料气	
02	流量	液体(m³/h) 最大	140
		气体(Nm³/h) 正常	121
		蒸汽(kg/h) 最小	72
03	介质温度(°C)最大/正常/最小*	120/80/40	
04	入口压力(MPa)最大/正常/最小	1.0/0.8/0.5	
05	出口压力(MPa)最大/正常/最小	0.8/0.6/0.3	
06	介质密度(kg/m³)	0.824	

【表2】阀体参数及要求

07	调节阀型号	T86-20CF-B1-Dsd08①	以前使用的阀门型号，无型号此项可省略
08	调节阀类型	气动单座调节阀	无明确要求，此项可由我司技术人员选择
09	公称通径DN(mm)*	DN20	
10	阀座直径d(mm)	d08	此项可由我司技术人员根据实际参数确定
11	公称压力(MPa)*	PN1.6	
12	流量特性	等百分比	等百分比、线性、抛物线、快开可选
13	流量系数Kv(m³/h)	0.8	此项可由我司技术人员根据实际参数确定
14	阀盖形式	标准型	此项可由我司技术人员根据实际参数确定 标准型-29~150°C，低温型-100~150°C 散热型-29~350°C，高温型-29~595°C 波纹管密封型-29~350°C
15	阀体及阀盖材质*	WCB	常规铸钢WCB、SS304，特需SS316、SS316L
16	阀内件材质	SS304	内件无要求此项可省略
17	连接方式及标准*	法兰HG/T20592 RF	法兰、螺纹、焊接等连接方式可选
18	泄漏等级*	IV	单座调节阀常规IV级，特需VI级 套筒调节阀常规III级，特需IV级、VI级

【表3】气动执行机构与定位器参数

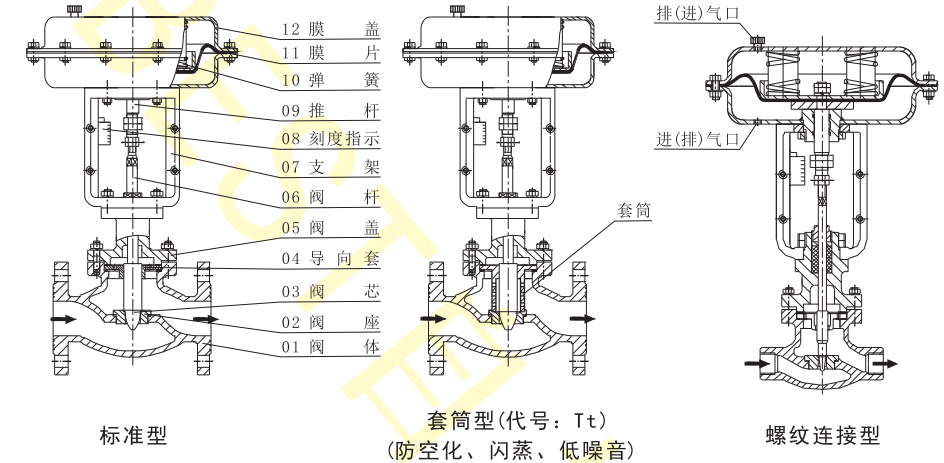
19	执行机构类型	气动薄膜执行机构	常规薄膜式，特需活塞式
20	空气过滤减压阀	有	常规自带，指定品牌时需说明
21	气源故障时阀门状态*	打开	气源故障时阀门打开、关闭或保位
22	手轮装置	配顶装手轮	常规无手动装置，可选配顶装手轮或侧装手轮
23	定位器名称	电气阀门定位器	常规电气阀门定位器，特需智能型或气气阀门定位器，指定品牌时需说明
24	输入信号*	4~20mA.DC	常规4~20mA.DC，特需3~15PSI
25	反馈信号*	4~20mA.DC	常规无反馈信号，特需可带反馈信号
26	防护等级*	IP65	常规IP65，特需IP67
27	防爆等级*	不防爆	ExdbIIBT6 Gb、ExdbIICT6 Gb、ExiaIICT6 Ga等可选
28	气源接口	无要求	空气过滤减压阀、定位器常规Rc1/4"，气源管接头常规为Ø8的卡套接头，也可按用户要求定制
29	定位器电气接口	G1/2"	常规内螺纹G1/2"，也可按用户要求定制内螺纹M20×1.5、NPT1/2"等螺纹

注：【表1】、【表2】和【表3】中带\*号的数据为必填项，未填项默认按常规配置。为准确选型，【表1】通用参数应尽量填写完整。

## 一、产品特点

- 01、本阀采用顶部导向结构，具有结构紧凑、美观精致、经济实惠等特点
- 02、阀体流路严格按等截面低流阻设计，压降损失小
- 03、阀芯采用加强型阀杆单导向结构，运行稳定性极佳，能承受高速流体对阀芯的冲击
- 04、执行机构采用多弹簧圆周均匀布置，使用高强度橡胶薄膜执行元件，结构小输出力大
- 05、Kv值较小，多用于精确控制微小流量的场合，如精细化工、食品添加剂、医药、电子等行业

## 二、基本结构图



## 三、主要零部件材料表

零部件名称	材 料					
阀体、阀盖	WCB	WCC	WC6	CF8	CF8M	CF3M
阀芯、阀座	SS304	SS304	SS304	SS304	SS316	SS316L
阀 杆	SS304	SS304	SS304	SS304	SS316	SS316L
填 料	常规-196~150°C为PTFE, >150°C为柔性石墨					
垫 片	聚四氟乙烯、不锈钢夹柔性石墨					
膜 盖	常规Q235, 特需SS304					
膜 片	丁腈橡胶夹增强涤纶织物					
弹 簧	常规60Si2Mn, 特需50CrVA					

注：阀芯、阀座可按用户要求堆焊司钛合金/做成PTFE密封。

四、主要技术参数

公称通径DN (mm)	15、20、25												
阀座直径d (mm)	2	3	4	5	6	7	8	9	10	12	15	20	25
额定流量系数(线性) Kv (m³/h)	0.02	0.08	0.12	0.2	0.32	0.5	0.8	1.2	1.8	2.8	4.4	6.9	11
额定行程L (mm)	10						16						
公称压力 PN	bar	16、25、40、63、100											
	Lb	ANSI: CL150、300、600											
固有流量特性	阀座直径d<6mm 线性, 阀座直径d≥6mm 线性或等百分比												
弹簧范围Pr (KPa)	20~100、40~200、80~240												
气源压力Ps (MPa)	0.14/0.25/0.40												
允许泄漏量	硬密封IV级、软密封VI级												
工作温度 (°C)	常温型	碳钢常规IIIa:-29~150, 特需IVa:-29~250 不锈钢常规IIIb:-40~150, 特需IVb:-40~250											
	散热型	碳钢Va:-29~350, 不锈钢Vc:-40~450											
	高温型	WC6铬钼钢VIa:-29~570, WC9铬钼钢VIb:-29~595											
	低温型	低温型VIIa:-100~150、超低温型VIIb:-196~150											
	波纹管型	碳钢常规Va:-29~350, 特需IIIa:-29~150、IVa:-29~250 不锈钢常规Vb:-40~350, 特需IIIb:-40~150、IVb:-40~250 不锈钢低温型VIIa:-100~150、不锈钢超低温型VIIb:-196~150											
法兰密封面形式	PN16、25bar为突面法兰, PN40、63、100bar为凹凸面法兰, 阀体为凹面法兰												
螺纹连接	常规阀座直径2~6mm为G1/4", 7~10mm为G3/8", 12~15mm为G1/2", 20mm为G3/4"												
焊接连接坡口	GB/T12224												
法兰端面距	ASME B16.10、GB/T12221(其它标准需指明)												
定位器电气接口	常规内螺纹G1/2", 也可按用户要求定制内螺纹M20×1.5、NPT1/2"等螺纹												
气源接口	空气过滤减压阀、定位器常规Rc1/4", 气源管接头常规为Ø8的卡套接头												

注:1、阀芯密封材料为PTFE、PPL等软密封材料时为切断型, 泄漏等级可达VI级。  
2、螺纹式常规为G螺纹, 也可按用户要求定制ZG (PT)、NPT等螺纹。

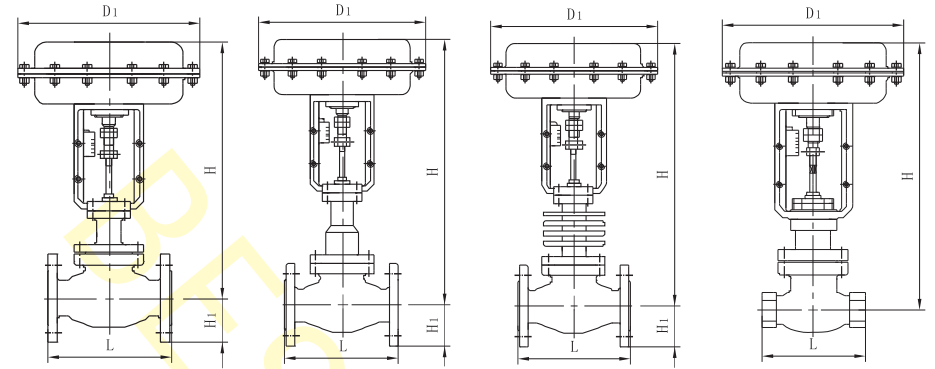
五、允许压差

单位:MPa

作用方式	执行机构型号	弹簧范围 (KPa)	气源压力 (MPa)	定位器 (带/否)	阀座直径d (mm)												
					5	6	7	8	9	10	12	15	20	25			
正作用	BT280.1	20~100	0.14	否	10	5.9	5.9	5.9	3.1	3.1	1.9	1.7	0.9	0.5			
		带		10	10	10	10	9.2	9.2	5.7	4.9	2.6	1.6				
		40~200	0.25	带	-	-	-	-	10	10	7.3	6.3	3.4	2.1			
		80~240	0.40	带	-	-	-	-	-	-	10	10	6.5	4.2			
反作用	BT280.2	20~100	0.14	带&否	10	5.9	5.9	5.9	3.1	3.1	1.9	1.7	0.9	0.5			
		带		10	10	10	10	8.1	8.1	5.1	3.1	2.6	1.6				
		40~200	0.25	带	10	10	10	10	8.1	8.1	5.1	3.1	2.6	1.6			
		80~240	0.40	带	-	-	-	-	10	10	10	10	5.9	3.8			

六、外形尺寸

单位:mm



标准型      波纹管密封型      散热型、高温型      螺纹连接型

公称通径DN		15	20	25	
D1		280			
L (系列 I)	ANSI 150	180	180	185	
	ANSI 300	194	194	197	
	ANSI 600	206	206	210	
L (系列 II)	PN16~40	150	150	160	
	PN63~100	230	230	230	
H1	PN16	43	43	48	
	PN25	43	43	48	
	PN40	43	43	48	
	PN63~100	49	49	54	
	ANSI 150	50	50	55	
H	ANSI 300	60	60	62.5	
	标准型	PN16~40	396	396	396
		ANSI 150	396	396	396
		PN63~100、ANSI 300	408	408	408
散热型、高温型、波纹管密封型		556	556	556	
带顶装手轮机构阀高度H增加180					

注:1、法兰端面距L默认按系列I制造, 也可按系列II制造。系列I、系列II为阀体类别的区别。  
2、上表公称压力PN的单位为bar, ANSI的单位为Lb。  
3、法兰默认按HG/T20592标准制造, 也可按用户指定标准制造, 如:GB/T9124、JB/T79-1994、ANSI、JIS、DIN等标准。  
4、丝扣式螺纹常规为G螺纹, ZG (PT)、NPT螺纹可定制, 丝扣式DN15(含)以下口径常规为方形阀体。  
5、本系列调节阀可定做夹套保温型, 夹套保温型气动调节阀外形尺寸可参考T86系列气动薄膜单座调节阀(详见第三分册调节阀样本P021页)。