



官网二维码

H14-T黄铜、H14-C碳钢、H14-B不锈钢
系列旋启式内螺纹止回阀

使用说明书

Z20250904版

上海北四特自动化科技有限公司【简称: BEST自控阀业】

总部地址: 上海市嘉定区金沙江路
3131号

内销中心: 上海市嘉定区定边路35号
东方汽配城三期商务楼8楼

电话: 021-57654321 52751111

网址: www.52751111.com

邮箱: best@52751101.com

邮编: 201824

外贸部: 上海市嘉定区定边路35号

东方汽配城三期商务楼8楼

外贸热线: 0086-021-66123456 66554433

外贸QQ: 3688575471 2184211527

1038330264 1825023587

英文网址: www.bestautovalve.com

www.66123456.com

外贸邮箱: sale01@bestautovalve.com

sale02@bestautovalve.com

sale03@bestautovalve.com

sale06@bestautovalve.com

sale07@bestautovalve.com

在线客服QQ: 1987543253 3688575471 1624063661 1328352875

在线售后QQ: 1048295796 1693346327 2129903548 1825023587

在线销售QQ: 1695332978 1048295796 2184211527 1397252472



H14W-25B



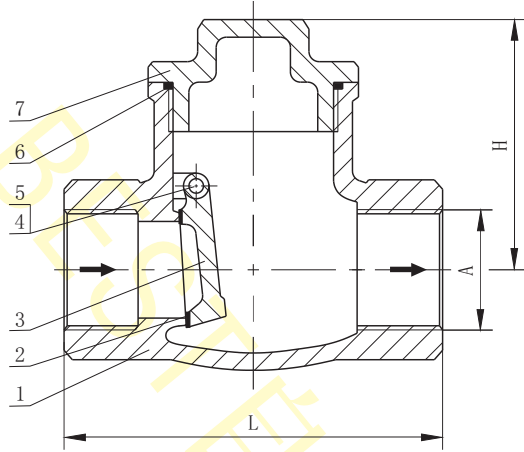
H14N-25TIb

上海北四特自动化科技有限公司

一、产品特点

- 01、 通径范围:DN15~100, 最小开启压力0.3bar, 介质的流向必须与阀体上的箭头方向一致
- 02、 公称压力:黄铜阀体常规PN16bar, 碳钢、不锈钢阀体常规PN16bar, 特需PN25、40、63bar
- 03、 阀体材料:黄铜(代号:T), 铸钢WCB(代号:C), SS304不锈钢(代号:B)
SS316不锈钢(代号:R), SS316L不锈钢(代号:L)
- 04、 建议水平安装, 垂直安装可能导致阀芯一直打开或需更大的开启压力

二、结构图



三、常用阀体材料、阀瓣密封件适用介质温度范围表

| 密封 阀体 | 丁腈橡胶* (代号:N) | 三元乙丙橡胶 (代号:E) | 氟橡胶 (代号:V) | 氟塑料 (代号:P) | 对位聚苯 (代号:P) | 硬密封** (代号:H/Y/W) |
|----------|-----------------|------------------|------------------|----------------|----------------|---------------------|
| 黄铜 | Ib: -9~80°C* | IIc: -39~120°C | [III]c: -9~180°C | IVc: -40~200°C | - | IVc: -40~200°C |
| 碳钢 | Ib: -9~80°C | IIb: -29~120°C | [III]c: -9~180°C | IVe: -29~200°C | IVe: -29~200°C | IVe: -29~200°C** |
| 不锈钢 | Ib: -9~80°C | IIc: -39~120°C | [III]c: -9~180°C | IVc: -40~200°C | IVa: -29~250°C | IVa: -29~250°C |
| | | | | | IVc: -40~200°C | IVc: -40~200°C** |
| | | | | | IVb: -40~250°C | IVb: -40~250°C |

注:1、*代表黄铜阀体时常规阀瓣密封材料和适用介质温度,

**代表碳钢、不锈钢阀体时常规阀瓣密封材料和适用介质温度(此时垫片6为PTFE)。

2、当介质温度高于250°C时需选用锻钢阀体, 此时阀瓣密封材料为硬密封, 垫片6为金属夹柔性石墨。

锻钢A105阀体适用介质温度Vg: -29~425°C, 锻不锈钢阀体适用介质温度Vb: -40~450°C。

四、零部件材料表

| 类别 | H14◇-□T | H14◇-□C | H14◇-□B | H14◇-□R | H14◇-□L | |
|----|---------------------------------|---------|---------|---------|---------|--------|
| 序号 | 零部件名称 | | | | | |
| | 材料 | | | | | |
| 1 | 黄铜 | WCB | CF8 | CF8M | CF3M | |
| 2 | 阀瓣密封垫 详见《常用阀体材料、阀瓣密封件适用介质温度范围表》 | | | | | |
| 3 | 黄铜 | WCB | CF8 | CF8M | CF3M | |
| 4 | 销轴 | 黄铜 | 2Cr13 | SS304 | SS316 | SS316L |
| 5 | 螺塞 | 黄铜 | 2Cr13 | SS304 | SS316 | SS316L |
| 6 | 垫片 常规PTFE, 特需PPL、金属夹柔性石墨(仅限锻件) | | | | | |
| 7 | 黄铜 | WCB | CF8 | CF8M | CF3M | |

注:◇---阀瓣密封材料, □---公称通径。

五、外形尺寸(PN16bar)

单位:mm

| 尺寸 通径 | H14◇-□T | | | H14◇-□C/B/R/L | | |
|----------|---------|-----|-----|---------------|-----|-----|
| | A | L | H | A | L | H |
| DN15 | G1/2" | 44 | 33 | ZG1/2" | 66 | 40 |
| DN20 | G3/4" | 50 | 38 | ZG3/4" | 80 | 55 |
| DN25 | G1" | 60 | 45 | ZG1" | 90 | 60 |
| DN32 | G1 1/4" | 71 | 53 | ZG1 1/4" | 105 | 63 |
| DN40 | G1 1/2" | 81 | 60 | ZG1 1/2" | 120 | 73 |
| DN50 | G2" | 93 | 67 | ZG2" | 140 | 85 |
| DN65 | G2 1/2" | 104 | 71 | ZG2 1/2" | 165 | 95 |
| DN80 | G3" | 115 | 82 | ZG3" | 190 | 115 |
| DN100 | G4" | 138 | 100 | ZG4" | 190 | 130 |

注:黄铜系列螺纹常规为G螺纹, 碳钢、不锈钢系列螺纹常规为ZG(PT)螺纹, 也可按用户要求定制G、NPT等螺纹。

六、质量承诺

- 1、在说明书指定的参数下使用, 保用一年(交货日起算)。
- 2、由于用户安装、使用等原因引起的故障, 不在保修范围内, 但我司可以协助指导解决。