



官网二维码

H11-C碳钢、H11-B不锈钢系列
升降式内螺纹止回阀

使用说明书

Z20250904版

上海北四特自动化科技有限公司【简称: BEST自控阀业】

总部地址: 上海市嘉定区金沙江路
3131号

内销中心: 上海市嘉定区定边路35号
东方汽配城三期商务楼8楼

电话: 021-57654321 52751111

网址: www.52751111.com

邮箱: best@52751101.com

邮编: 201824

外贸部: 上海市嘉定区定边路35号

东方汽配城三期商务楼8楼

外贸热线: 0086-021-66123456 66554433

外贸QQ: 3688575471 2184211527

1038330264 1825023587

英文网址: www.bestautovalve.com

www.66123456.com

外贸邮箱: sale01@bestautovalve.com

sale02@bestautovalve.com

sale03@bestautovalve.com

sale06@bestautovalve.com

sale07@bestautovalve.com

在线客服QQ: 1987543253 3688575471 1624063661 1328352875

在线售后QQ: 1048295796 1693346327 2129903548 1825023587

在线销售QQ: 1695332978 1048295796 2184211527 1397252472



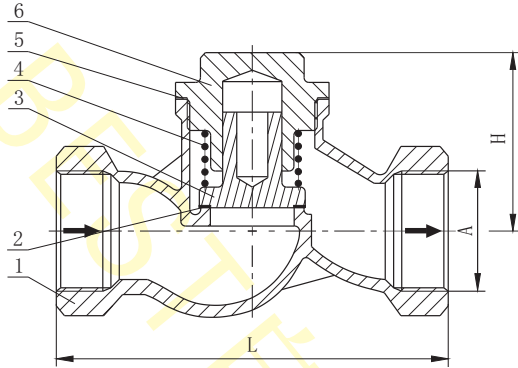
H11W-20B-25

上海北四特自动化科技有限公司

一、产品特点

- 01、 通径范围:DN15~50, 公称压力:常规PN16bar, 特需PN25、40、63bar
- 02、 适用介质:液体、气体、蒸汽、油类等
- 03、 阀体材料:铸钢WCB(代号:C), SS304不锈钢(代号:B)
SS316不锈钢(代号:R), SS316L不锈钢(代号:L)
- 04、 安装方式:常规水平安装, 也可在阀瓣上加弹簧加强密封性能,
此时可任意角度安装, 但需要更大压力打开
- 05、 介质的流向必须与阀体上的箭头方向一致

二、结构图



三、常用阀体材料、阀瓣密封件适用介质温度范围表

密封 阀体	丁腈橡胶 (代号:N)	三元乙丙橡胶 (代号:E)	氟橡胶 (代号:V)	氟塑料 (代号:P)	对位聚苯 (代号:P̄)	硬密封* (代号:H/Y/W)
碳钢	Ib: -9~80℃	IIb: -29~120℃	[III]c: -9~180℃	IVe: -29~200℃	IVe: -29~200℃ IVa: -29~250℃	IVe: -29~200℃* Vd: -29~300℃
不锈钢	Ib: -9~80℃	IIc: -39~120℃	[III]c: -9~180℃	IVc: -40~200℃	IVc: -40~200℃ IVb: -40~250℃	IVc: -40~200℃* Ve: -29~300℃

- 注: 1、对位聚苯或硬密封时适用介质温度受制于垫片5所选用的材料, *代表常规适用介质温度(此时垫片5为PTFE)。
2、当介质温度高于300℃时需选用锻钢阀体, 此时阀瓣密封材料为硬密封, 垫片5为金属夹柔性石墨。
锻钢A105阀体适用介质温度Vg: -29~425℃, 锻不锈钢阀体适用介质温度Vb: -40~450℃。

四、零部件材料表

类别		H11◇-□C	H11◇-□B	H11◇-□R	H11◇-□L
序号	零部件名称	材料			
1	阀体	WCB	CF8	CF8M	CF3M
2	阀瓣密封垫	常规硬密封, 详见《常用阀体材料、阀瓣密封件适用介质温度范围表》			
3	阀瓣	2Cr13	SS304	SS316	SS316L
4	弹簧	50CrVA	SS304	SS316	SS316
5	垫片	常规PTFE, 特需PPL、金属夹柔性石墨(仅限锻件)			
6	阀盖	WCB	CF8	CF8M	CF3M

注: ◇---阀瓣密封材料, □---公称通径。

五、外形尺寸、最小开启压力及重量表(PN16bar)

尺寸 通径	最小开启压力 (bar)	A	L (mm)	H (mm)	重量 (kg)
DN15	0.5	ZG1/2"	90	55	0.6
DN20	0.5	ZG3/4"	100	57	0.8
DN25	0.5	ZG1"	120	63	1.3
DN32	0.5	ZG1 1/4"	140	73	1.8
DN40	0.5	ZG1 1/2"	170	83	2.8
DN50	0.5	ZG2"	200	90	3.8

注: 螺纹常规为ZG(PT)螺纹, 也可按用户要求定制G、NPT等螺纹。

六、质量承诺

- 1、在说明书指定的参数下使用, 保用一年(交货日起算)。
- 2、由于用户安装、使用等原因引起的故障, 不在保修范围内, 但我司可以协助指导解决。