



官网二维码

## GMQY11-C碳钢、GMQY11-B不锈钢 系列高密封取样阀

### 使用说明书

Z20250904版

#### 上海北四特自动化科技有限公司【简称: BEST自控阀业】

总部地址: 上海市嘉定区金沙江路  
3131号

内销中心: 上海市嘉定区定边路35号  
东方汽配城三期商务楼8楼

电话: 021-57654321 52751111

网址: www.52751111.com

邮箱: best@52751101.com

邮编: 201824

外贸部: 上海市嘉定区定边路35号

东方汽配城三期商务楼8楼

外贸热线: 0086-021-66123456 66554433

外贸QQ: 3688575471 2184211527

1038330264 1825023587

英文网址: www.bestautovalve.com

www.66123456.com

外贸邮箱: sale01@bestautovalve.com

sale02@bestautovalve.com

sale03@bestautovalve.com

sale06@bestautovalve.com

sale07@bestautovalve.com

在线客服QQ: 1987543253 3688575471 1624063661 1328352875

在线售后QQ: 1048295796 1693346327 2129903548 1825023587

在线销售QQ: 1695332978 1048295796 2184211527 1397252472



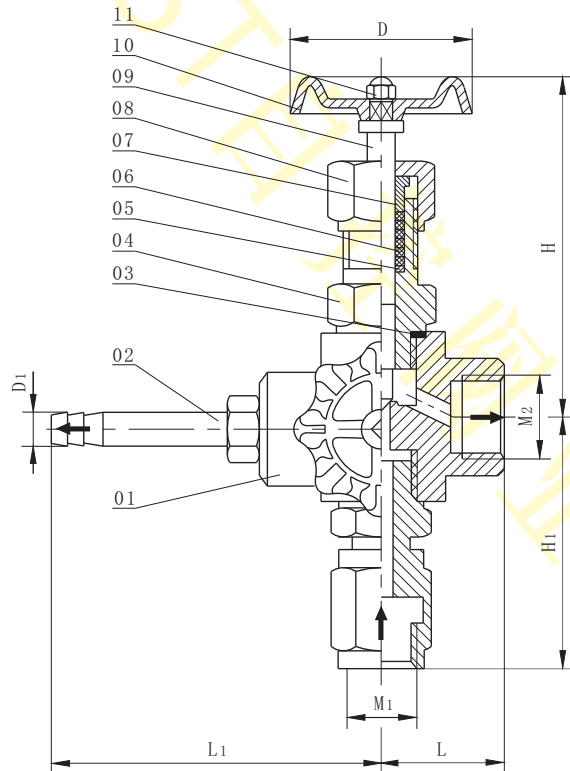
GMQY11W-15B-250

## 上海北四特自动化科技有限公司

### 一、产品特点

- 01、 口径范围:DN15
- 02、 公称压力:PN250bar
- 03、 适用介质温度:碳钢---常规IIIa:-29~150℃(PTFE填料及密封垫)  
特需Va:-29~350℃(柔性石墨填料及紫铜垫片)  
不锈钢---常规IIIb:-40~150℃(PTFE填料及密封垫)  
特需Vc:-40~450℃(柔性石墨填料及紫铜垫片)
- 04、 阀体材料:铸钢WCB(代号:C), SS304不锈钢(代号:B)  
SS316不锈钢(代号:R), SS316L不锈钢(代号:L)
- 05、 阀瓣密封材料:常规硬密封---合金钢(代号:H)、本体材料(代号:W)  
特需硬密封---硬质合金(代号:Y)
- 06、 设计制造标准:GB/T12224, JB/T7747
- 07、 阀门检验标准:GB/T13927
- 08、 本阀既可用于截止, 也可用于取样, 具有一阀两用的功能
- 09、 介质的流向必须与阀体上的箭头方向一致
- 10、 可任意角度安装, 水平安装竖直向上便于操作

### 二、结构图



### 三、零部件材料表

类别		GMQY11◇-□C	GMQY11◇-□B/R/L
序号	零部件名称	材料	
01	阀体	WCB	CF8/CF8/CF3M
02	取样管	20#	SS304/SS316/SS316L
03	密封垫	常规PTFE, 特需紫铜	
04	阀盖	20#	SS304/SS316/SS316L
05	填料垫片	20#	SS304/SS316/SS316L
06	填料	常规PTFE, 特需柔性石墨	
07	填料压盖	20#	SS304/SS316/SS316L
08	锁紧螺母	20#	SS304/SS316/SS316L
09	阀杆	2Cr13	SS304/SS316/SS316L
10	开关手轮/手柄	铸铁/SS304	
11	螺母	SS304	

注:◇---阀瓣密封材料, □---公称口径。

### 四、外形尺寸及重量

单位:mm

公称口径	M1	M2	L	L1	H	H1	D1	D	重量(kg)
DN15	M20×1.5	G1/2"	35	118	110	75	10	60	1.5

注:接口螺纹常规进口为公制螺纹, 出口为G螺纹, 也可按用户要求定制ZG(PT)、NPT等螺纹。

### 五、质量承诺

- 1、 在说明书指定的参数下使用, 保用一年(交货日起算)。
- 2、 由于用户安装、使用等原因引起的故障, 我司不负责保修, 但可以协助指导解决。