



官网二维码

JZXJ-C碳钢、JZXJ-B不锈钢系列角式针型阀

使用说明书

Z20250904版

上海北四特自动化科技有限公司【简称: BEST自控阀业】

总部地址: 上海市嘉定区金沙江路3131号

内销中心: 上海市嘉定区定边路35号
东方汽配城三期商务楼8楼

电话: 021-57654321 52751111

网址: www.52751111.com

邮箱: best@52751101.com

邮编: 201824

外贸部: 上海市嘉定区定边路35号

东方汽配城三期商务楼8楼

外贸热线: 0086-021-66123456 66554433

外贸QQ: 3688575471 2184211527

1038330264 1825023587

英文网址: www.bestautovalve.com

www.66123456.com

外贸邮箱: sale01@bestautovalve.com

sale02@bestautovalve.com

sale03@bestautovalve.com

sale06@bestautovalve.com

sale07@bestautovalve.com

在线客服QQ: 1987543253 3688575471 1624063661 1328352875

在线售后QQ: 1048295796 1693346327 2129903548 1825023587

在线销售QQ: 1695332978 1048295796 2184211527 1397252472



JZXJW-06BH-320

上海北四特自动化科技有限公司

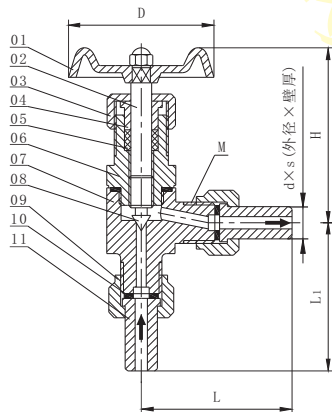
一、产品特点

- 01、通径范围:DN06~25
- 02、公称压力:常规PN320bar, 特需PN160bar
- 03、阀体材料:铸钢WCB(代号:C), SS304不锈钢(代号:B)
SS316不锈钢(代号:R), SS316L不锈钢(代号:L)
- 04、适用介质温度:碳钢--常规IIIa:-29~150℃(PTFE密封), 特需Va:-29~350℃(柔性石墨密封)
不锈钢--常规IIIb:-40~150℃(PTFE密封), 特需Vc:-40~450℃(柔性石墨密封)
- 05、阀瓣密封材料:常规硬密封---合金钢(代号:H)、本体材料(代号:W)
特需硬密封---硬质合金(代号:Y)
- 06、介质的流向必须与阀体上的箭头方向一致, 可任意角度安装, 水平安装竖直向上便于操作

二、型号编制说明



三、结构图



四、零部件材料表

类别	JZXJ◇-□C	JZXJ◇-□B	JZXJ◇-□R	JZXJ◇-□L	
序号	零部件名称				
		材料			
01	手轮/手柄				
		HT200/SS304			
02	2Cr13	SS304	SS316	SS316L	
03	20°	SS304	SS316	SS316L	
04	20°	SS304	SS316	SS316L	
05	填料				
		常规PTFE, 特需柔性石墨			
06	20°	SS304	SS316	SS316L	
07	20°	SS304	SS316	SS316L	
08	20°	SS304	SS316	SS316L	
09	20°	SS304	SS316	SS316L	
10	垫片				
		常规PTFE, 特需金属夹柔性石墨			
11	20°	SS304	SS316	SS316L	

注:◇---阀瓣密封材料, □---公称通径。

五、外形尺寸及重量

单位: mm

尺寸	带管接头对焊PN320/160bar						重量 (kg)
	M	L	L ₁	H	D	d×s	
DN06	M20×1.5	70	70	96	63	14×4	1.0
DN10	M24×1.5	80	80	115	78	18×4	1.2
DN15	M30×1.5	90	90	122	98	22×4	2.2
DN20	M36×1.5	110	110	156	110	28×4	3.8
DN25	M39×1.5	115	115	170	130	33×4	4.5

六、特别配置

JZXJW-□BH/M:进口带管接头对焊, 出口公制内螺纹。

JZXJW-□BM:进出口均为公制内螺纹。

七、质量承诺

- 1、在说明书指定的参数下使用, 保用一年(交货日起算)。
- 2、由于用户安装、使用等原因引起的故障, 不在保修范围内, 但我司可以协助指导解决。