



官网二维码

J41系列黄铜、碳钢、不锈钢法兰式截止阀

使用说明书

Z20250904版

上海北四特自动化科技有限公司【简称: BEST自控阀业】

总部地址: 上海市嘉定区金沙江路
3131号

内销中心: 上海市嘉定区定边路35号
东方汽配城三期商务楼8楼

电话: 021-57654321 52751111

网址: www.52751111.com

邮箱: best@52751101.com

邮编: 201824

外 贸 部: 上海市嘉定区定边路35号

东方汽配城三期商务楼8楼

外贸热线: 0086-021-66123456 66554433

外 贸 QQ: 3688575471 2184211527

1038330264 1825023587

英文网址: www.bestautovalve.com

www.66123456.com

外贸邮箱: sale01@bestautovalve.com

sale02@bestautovalve.com

sale03@bestautovalve.com

sale06@bestautovalve.com

sale07@bestautovalve.com

在线客服QQ: 1987543253 3688575471 1624063661 1328352875

在线售后QQ: 1048295796 1693346327 2129903548 1825023587

在线销售QQ: 1695332978 1048295796 2184211527 1397252472



J41W-50TF

上海北四特自动化科技有限公司

一、产品特点

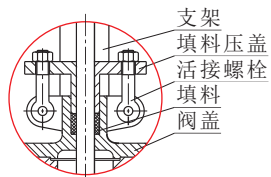
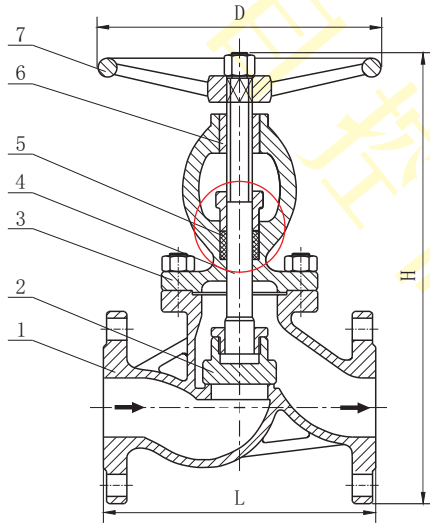
- 01、通径范围:黄铜系列DN15~150, 碳钢、不锈钢系列DN15~300
- 02、公称压力:铜阀体常规PN16bar, 碳钢、不锈钢常规PN16bar, 特需PN25、40、63、100bar
- 03、阀体材料:黄铜(代号:T), 铸钢WCB(代号:C), SS304不锈钢(代号:B)
SS316不锈钢(代号:R), SS316L不锈钢(代号:L)
- 04、介质的流向必须与阀体上的箭头方向一致, 可任意角度安装, 水平安装竖直向上便于操作

二、常用阀体材料、密封件适用介质温度范围表

阀体材料	阀杆填料	阀瓣密封材料			
		氟塑料(代号:P)	合金钢(代号:H)	本体材料(代号:W)	硬质合金(代号:Y)
黄铜	氟塑料	IIIb: -40~150℃	-	IIIb: -40~150℃*	-
	对位聚苯	-	-	IVc: -40~200℃	-
碳钢	氟塑料	IIIa: -29~150℃	IIIa: -29~150℃	-	IIIa: -29~150℃
	柔性石墨	-	Va: -29~350℃*	-	Va: -29~350℃
不锈钢	氟塑料	IIIb: -40~150℃	-	IIIb: -40~150℃*	IIIb: -40~150℃
	柔性石墨	-	-	Vc: -40~450℃	Vc: -40~450℃

注: 1、*代表常规适用介质温度。 2、阀瓣密封材料也可按用户要求定制丁腈橡胶、氟橡胶等。

三、结构图(碳钢、不锈钢)



填料压盖局部向视图



J41H-125CF



J41W-50BF

四、零部件材料表

类别		J41◇-□TF	J41◇-□CF	J41◇-□BF	J41◇-□RF	J41◇-□LF
序号	零部件名称	材料				
1	阀体	黄铜	WCB	CF8	CF8M	CF3M
2	阀瓣	黄铜	2Cr13	SS304	SS316	SS316L
3	阀盖	黄铜	WCB	CF8	CF8M	CF3M
4	阀杆	黄铜	2Cr13	SS304	SS316	SS316L
5	填料	PTFE	柔性石墨	PTFE	PTFE	PTFE
6	螺母	铜合金	铜合金	铜合金	铜合金	铜合金
7	手轮	灰铸铁	灰铸铁	灰铸铁	灰铸铁	灰铸铁

注: ◇---阀瓣密封材料, □---公称通径。

五、外形尺寸(PN16bar)

单位: mm

尺寸 通径	J41◇-□TF			J41◇-□C/B/R/LF		
	L	H	D	L	H	D
DN15	77	128	78	130	170	120
DN20	89	138	78	150	190	140
DN25	91	152	108	160	205	160
DN32	110	182	108	180	270	180
DN40	132	205	108	200	310	200
DN50	172	263	108	230	358	240
DN65	198	280	146	290	373	280
DN80	245	373	200	310	435	320
DN100	276	433	240	350	500	360
DN125	335	459	240	400	614	400
DN150	360	519	300	480	674	400
DN200	-	-	-	600	818	450
DN250	-	-	-	730	969	550
DN300	-	-	-	850	1040	600

注: 1、法兰默认按JB/T79-1994标准制造, 也可按用户指定标准制造, 如GB/T9124、HG/T20592、ANSI、JIS、DIN等标准。
2、◇---阀瓣密封材料, □---公称通径。

六、质量承诺

- 1、在说明书指定的参数下使用, 保用一年(交货日起算)。
- 2、由于用户安装、使用等原因引起的故障, 不在保修范围内, 但我司可以协助指导解决。