



官网二维码

WJ82系列直通式、WJ90系列角式波纹管截止阀

## 使用说明书

Z20250904版

### 上海北四特自动化科技有限公司【简称: BEST自控阀业】

总部地址: 上海市嘉定区金沙江路  
3131号

内销中心: 上海市嘉定区定边路35号  
东方汽配城三期商务楼8楼

电话: 021-57654321 52751111

网址: www.52751111.com

邮箱: best@52751101.com

邮编: 201824

外贸部: 上海市嘉定区定边路35号

东方汽配城三期商务楼8楼

外贸热线: 0086-021-66123456 66554433

外贸QQ: 3688575471 2184211527

1038330264 1825023587

英文网址: www.bestautovalve.com

www.66123456.com

外贸邮箱: sale01@bestautovalve.com

sale02@bestautovalve.com

sale03@bestautovalve.com

sale06@bestautovalve.com

sale07@bestautovalve.com

在线客服QQ: 1987543253 3688575471 1624063661 1328352875

在线售后QQ: 1048295796 1693346327 2129903548 1825023587

在线销售QQ: 1695332978 1048295796 2184211527 1397252472



WJ82H-50CF

WJ90H-40CF

**上海北四特自动化科技有限公司**

### 一、产品特点

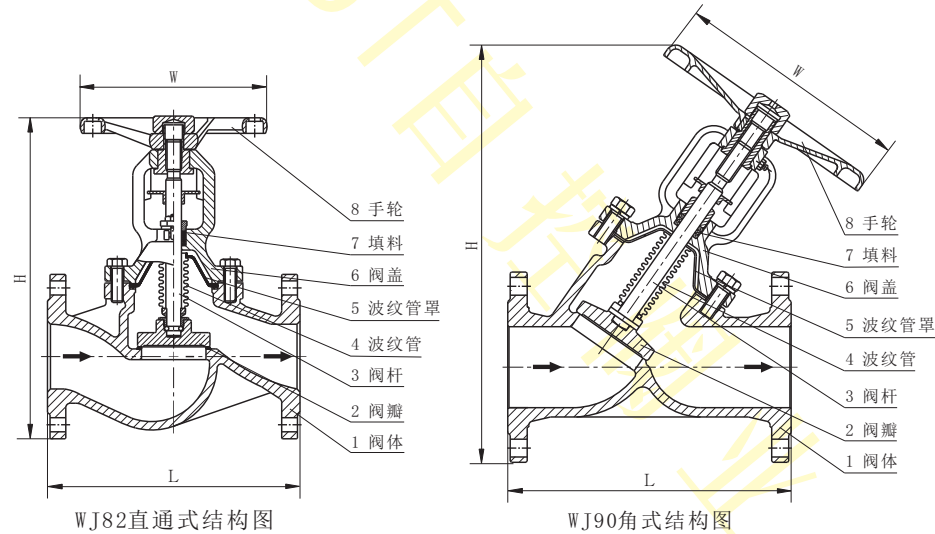
- 01、公称压力:常规PN16bar, 特需PN25、40、63bar
- 02、采用波纹管+填料双重密封, 阀杆零泄漏
- 03、阀体材料:铸钢WCB(代号:C), SS304不锈钢(代号:B)  
SS316不锈钢(代号:R), SS316L不锈钢(代号:L)
- 04、介质的流向应与阀体上的箭头方向一致
- 05、可任意角度安装, 水平安装整体向上便于操作

### 二、常用阀体材料、密封件适用介质温度范围表

阀体材料	阀杆填料	阀瓣密封材料			
		氟塑料(代号:P)	合金钢(代号:H)	本体材料(代号:W)	硬质合金(代号:Y)
碳钢	氟塑料	IIIa: -29~150℃	IIIa: -29~150℃	-	IIIa: -29~150℃
	柔性石墨	-	Va: -29~350℃*	-	Va: -29~350℃
不锈钢	氟塑料	IIIb: -40~150℃	-	IIIb: -40~150℃*	IIIb: -40~150℃
	柔性石墨	-	-	Vc: -40~450℃	Vc: -40~450℃

注:1、\*代表常规适用介质温度。  
2、阀瓣密封材料也可按用户要求定制丁腈橡胶、氟橡胶等。

### 三、结构图



### 四、零部件材料表

类别		WJ82◇-□CF WJ90◇-□CF	WJ82◇-□B/R/LF WJ90◇-□B/R/LF
序号	零部件名称	材料	
1	阀体	WCB	CF8/CF8M/CF3M
2	阀瓣	A105	SS304/SS316/SS316L
3	阀杆	2Cr13	SS304/SS316/SS316L
4	波纹管	SS304	SS304/SS316/SS316L
5	波纹管罩	SS304	SS304/SS316/SS316L
6	阀盖	WCB	CF8/CF8M/CF3M
7	填料	柔性石墨	常规PTFE, 特需柔性石墨
8	手轮	铸铁	铸铁

注:◇---阀瓣密封材料, □---公称口径。

### 五、外形尺寸(PN16bar)

单位:mm

尺寸 公称口径	WJ82◇-* -16			WJ90◇-* -16		
	L	H	W	L	H	W
DN15	130	243	120	130	243	120
DN20	150	253	120	150	248	120
DN25	160	278	140	160	258	140
DN32	180	295	160	180	270	160
DN40	200	310	160	200	305	160
DN50	230	333	180	230	318	180
DN65	290	353	200	290	360	200
DN80	310	365	220	310	375	220
DN100	350	480	250	350	460	250
DN125	400	525	300	400	510	300
DN150	480	658	350	480	588	350
DN200	600	720	400	600	775	400

注:1、◇---阀瓣密封材料, \*---省略符号, 中间内容省略。  
2、法兰常规按HG/T20592标准制造, 也可按用户指定标准制造, 如GB/T9124、JB/T79-1994、ANSI、JIS、DIN等标准。

### 六、质量承诺

- 1、在说明书指定的参数下使用, 保用一年(交货日起算)。
- 2、由于用户安装、使用等原因引起的故障, 不在保修范围内, 但我司可以协助指导解决。