



官网二维码

J44系列碳钢、不锈钢法兰角式截止阀

# 使用说明书

Z20250904版

## 上海北四特自动化科技有限公司【简称: BEST自控阀业】

总部地址: 上海市嘉定区金沙江路  
3131号

内销中心: 上海市嘉定区定边路35号  
东方汽配城三期商务楼8楼

电话: 021-57654321 52751111

网址: www.52751111.com

邮箱: best@52751101.com

邮编: 201824

外 贸 部: 上海市嘉定区定边路35号

东方汽配城三期商务楼8楼

外贸热线: 0086-021-66123456 66554433

外 贸 QQ: 3688575471 2184211527

1038330264 1825023587

英文网址: www.bestautovalve.com

www.66123456.com

外贸邮箱: sale01@bestautovalve.com

sale02@bestautovalve.com

sale03@bestautovalve.com

sale06@bestautovalve.com

sale07@bestautovalve.com

在线客服QQ: 1987543253 3688575471 1624063661 1328352875

在线售后QQ: 1048295796 1693346327 2129903548 1825023587

在线销售QQ: 1695332978 1048295796 2184211527 1397252472



J44W-80BF

## 上海北四特自动化科技有限公司

### 一、产品特点

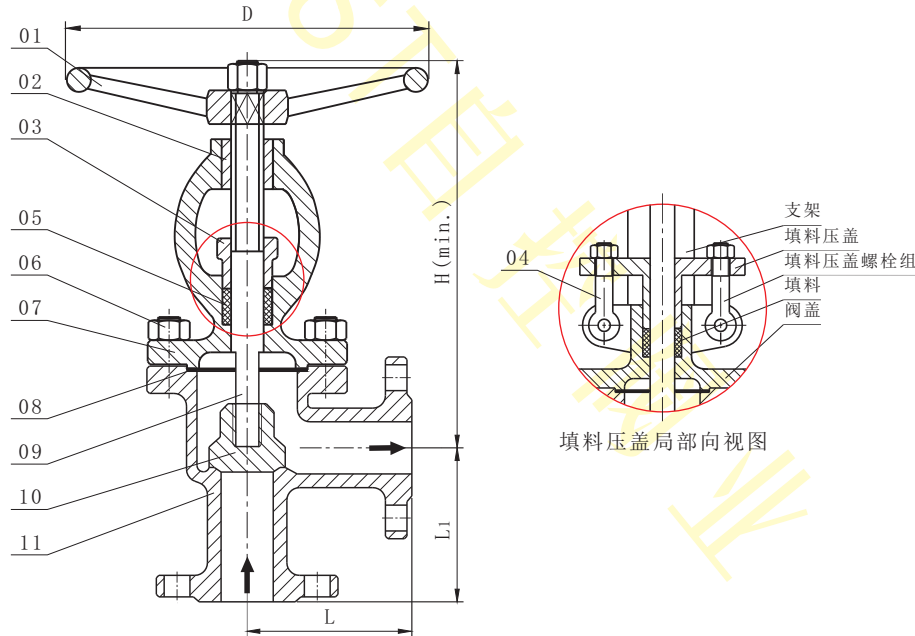
- 1、通径范围:DN15~200, 公称压力:常规PN16bar, 特需PN25、40、63bar
- 2、阀体材料:铸钢WCB(代号:C), SS304不锈钢(代号:B), SS316不锈钢(代号:R), SS316L不锈钢(代号:L)
- 3、角式结构可避免流体残留、结焦、堵塞阀腔, 便于自净与清洗, 适用于控制高粘度介质及含有颗粒的流体或泥浆等不洁净介质
- 4、介质的流向必须与阀体上的箭头方向一致, 可任意角度安装, 水平安装竖直向上便于操作

### 二、常用阀体材料、密封件适用介质温度范围表

阀体材料	阀杆填料	阀瓣密封材料			
		氟塑料(代号:P)	合金钢(代号:H)	本体材料(代号:W)	硬质合金(代号:Y)
碳钢	氟塑料	IIIa: -29~150℃	IIIa: -29~150℃	-	IIIa: -29~150℃
	柔性石墨	-	Va: -29~350℃*	-	Va: -29~350℃
不锈钢	氟塑料	IIIb: -40~150℃	-	IIIb: -40~150℃*	IIIb: -40~150℃
	柔性石墨	-	-	Vc: -40~450℃	Vc: -40~450℃

- 注:1、\*代表常规适用介质温度。  
2、阀瓣密封材料也可按用户要求定制丁腈橡胶、氟橡胶等。

### 三、结构图



填料压盖局部向视图

### 四、零部件材料表

类别		J44◇-□CF	J44◇-□BF	J44◇-□RF	J44◇-□LF
序号	零部件名称	材料			
01	手轮	灰铸铁	灰铸铁	灰铸铁	灰铸铁
02	阀杆螺母	铜合金	铜合金	铜合金	铜合金
03	填料压盖	WCB	CF8	CF8	CF8
04	压盖螺栓	SS304	SS304	SS304	SS304
05	填料	柔性石墨	常规PTFE, 特需柔性石墨		
06	螺母	35#	SS304	SS304	SS304
07	阀盖	WCB	CF8	CF8M	CF3M
08	垫片	柔性石墨	常规PTFE, 特需金属夹柔性石墨		
09	阀杆	2Cr13	SS304	SS316	SS316L
10	阀瓣	2Cr13	SS304	SS316	SS316L
11	阀体	WCB	CF8	CF8M	CF3M

注:◇---阀瓣密封材料, □---公称通径。

### 五、外形尺寸及重量(PN16bar)

单位:mm

通径	尺寸	L	L1	H(min.)	D	重量(kg)
DN15		65	65	265	100	7.0
DN20		75	75	270	100	7.5
DN25		80	80	275	120	8.5
DN32		95	95	290	140	12.0
DN40		100	100	325	140	14.0
DN50		115	115	335	160	19.0
DN65		145	145	400	180	27.0
DN80		155	155	450	240	42.0
DN100		175	175	495	240	50.0
DN125		200	200	560	280	64.0
DN150		240	240	650	320	85.0
DN200		300	300	770	360	155.0

注:法兰默认按JB/T79-1994标准制造, 也可按用户指定标准制造, 如GB/T9124、HG/T20592、ANSI、JIS、DIN等标准。

### 六、质量承诺

- 1、在说明书指定的参数下使用, 保用一年(交货日起算)。
- 2、由于用户安装、使用等原因引起的故障, 不在保修范围内, 但我司可以协助指导解决。