



官网二维码

DF810系列法兰式软密封中线蝶阀

使用说明书

Z20250904版

上海北四特自动化科技有限公司【简称: BEST自控阀业】

总部地址: 上海市嘉定区金沙江路
3131号

内销中心: 上海市嘉定区定边路35号
东方汽配城三期商务楼8楼

电话: 021-57654321 52751111

网址: www.52751111.com

邮箱: best@52751101.com

邮编: 201824

外贸部: 上海市嘉定区定边路35号

东方汽配城三期商务楼8楼

外贸热线: 0086-021-66123456 66554433

外贸QQ: 3688575471 2184211527

1038330264 1825023587

英文网址: www.bestautovalve.com

www.66123456.com

外贸邮箱: sale01@bestautovalve.com

sale02@bestautovalve.com

sale03@bestautovalve.com

sale06@bestautovalve.com

sale07@bestautovalve.com

在线客服QQ: 1987543253 3688575471 1624063661 1038330264

在线售后QQ: 1048295796 1693346327 2129903548 1825023587

在线销售QQ: 1695332978 1048295796 2184211527 1397252472



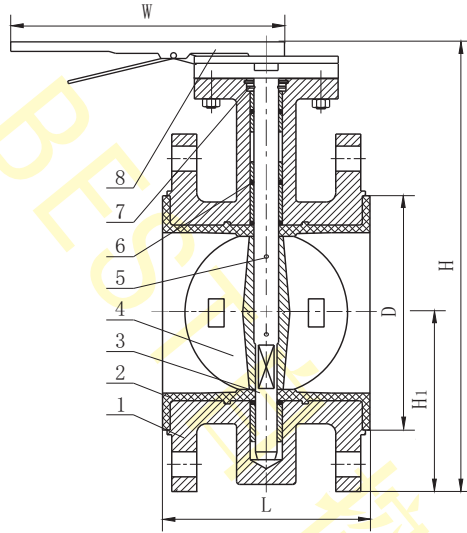
DF810-100CF

上海北四特自动化科技有限公司

一、产品特点

- 1、通径范围:DN50~200
- 2、公称压力:常规PN10bar, 特需PN6、16bar
- 3、可任意角度安装, 水平安装竖直向上便于操作
- 4、可双向流通, 流阻小, 流量特性近似等百分比
- 5、阀体材料:球墨铸铁(代号:Q), 铸钢WCB(代号:C), SS304不锈钢(代号:B) SS316不锈钢(代号:R), SS316L不锈钢(代号:L)

二、结构图



三、常用阀体材料、密封件适用介质温度范围表

密封材料	NBR(代号:N)	EPDM(代号:E)	VITON(代号:V)	PTFE(代号:P)	衬F46(代号:F46)	衬F4(代号:F4)
球墨铸铁/碳钢	Ib: -9~80℃	IIb: -29~120℃	IIe: -9~120℃	IIIa: -29~150℃	IIb: -29~120℃	IIIa: -29~150℃
不锈钢	Ib: -9~80℃	IIc: -39~120℃	IIe: -9~120℃	IIIb: -40~150℃	IIc: -39~120℃	IIIb: -40~150℃

四、特别配置

DF810-*-F46: 阀体阀板衬F46	DF810-*-F4: 阀体阀板衬F4
DF810-*-Q: 无销蝶阀	DF810-*-W: 蜗轮蝶阀

注: *---省略符号, 中间内容省略。

五、零部件材料表

类别	DF810-□QF	DF810-□CF	DF810-□BF	DF810-□RF	DF810-□LF	
序号	零部件名称					
		材料				
1	阀体	QT400	WCB	CF8	CF8M	CF3M
2	阀座	常规NBR, 特需EPDM、VITON、PTFE				
3	阀杆	2Cr13	2Cr13	SS304	SS316	SS316L
4	蝶板	QT400	WCB	CF8	CF8M	CF3M
5	销	35#	35#	SS304	SS316	SS316L
6	O型圈	常规NBR, 特需EPDM、VITON、PTFE				
7	弹性挡圈	45#	45#	45#	45#	45#
8	手柄	组件	组件	组件	组件	组件

注: 1、□--公称通径。

2、蝶板材料可按用户要求定制。

六、外形尺寸(PN10bar)

单位: mm

尺寸	L	D	H	H1	W
通径 DN50	111	99	275	83	170
DN65	115	118	300	93	170
DN80	117	132	315	100	170
DN100	130	156	350	114	215
DN125	143	184	385	125	215
DN150	143	211	410	143	215
DN200	155	266	430	170	355

注: 1、法兰默认按GB/T9124标准制造, 也可按用户指定标准制造, 如JB/T79-1994、HG/T20592、ANSI、JIS、DIN等标准。

2、PN16bar的阀体长度L等同于PN10bar, 法兰参数按PN16bar。

七、质量承诺

- 1、在说明书指定的参数下使用, 保用一年(交货日起算)。
- 2、由于用户安装、使用等原因引起的故障, 不在保修范围内, 但我司可以协助指导解决。