

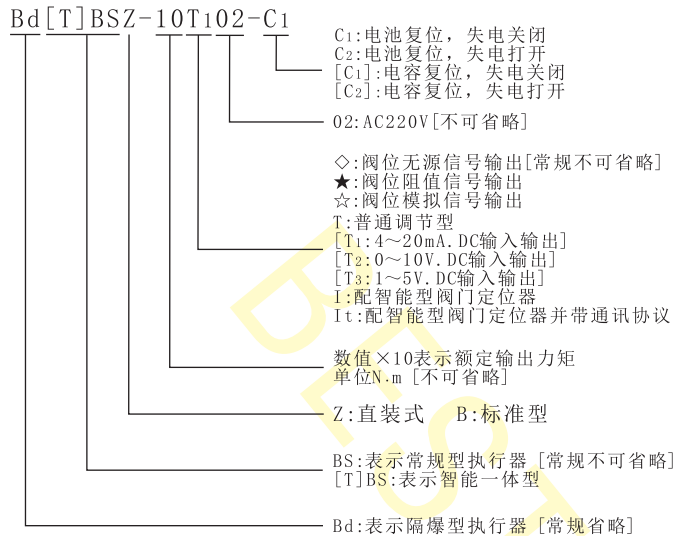
## BS系列断电复位型电动执行器〈普通型或防爆型〉

### 产品特点概述

本系列产品是在原BEST电动执行器内部安装了锂电池或电容及相应的控制电路，以实现执行器在失电的情况下(如:外部电源断电、电线因事故断开等)，阀门可按设定好的方案关闭或打开。

电源50/60Hz通用，可定制总线控制。支持Profibus、Modbus、HART等通讯协议。

### 订货型号简述(详见本手册P014页电动执行器型号编制说明)



BdBSZ-10◇24-[C1]

注: 1、AC220V时电池复位。  
2、DC24V时电容复位。

### 选型配置表

型号	AC220V		DC24V		软密封球阀 DN	软密封蝶阀 DN	硬密封球阀 DN	硬密封蝶阀 DN
	输出力矩 (N·m)	动作时间 (s/90°)	输出力矩 (N·m)	动作时间 (s/90°)				
BS-05	50	15	50	15	08~40	80(注5)	08~32	50
BS-10	100	15	100	15	50~65	80~125	40~50	65~80
BS-15	150	15	150	15	50~65	125~150	40~50	80~100
BS-20	200	15	200	15	65~80	150~200	50~65	80~100
BS-40	400	15	400	15	80~100	200~250	65~80	100~125
BS-60	600	15	600	15	100~125	200~300	65~80	125~150
BS-100	1000	23	1000	23	150~200	300~400	100~150	150~200

注: 1、上表配置是指公称压力在PN16bar标准力矩下的配置, 仅供参考, 具体以阀门的实际扭矩为准。  
2、PPL密封、硬密封、衬F46、F4、PFA、PN25bar配置按大一个口径规格配置, 若PN25bar同时PPL密封按大两个口径规格配置, 以此类推。  
3、建议在选配电动执行器时, 应当以执行器额定输出力矩的60%~80%作为阀门的工作力矩。  
4、当阀门所需力矩大于1000N·m时, 请选CQ系列执行器。  
5、BS-05执行器配DN80软密封蝶阀时, 仅限对夹式, 法兰式软密封蝶阀应配BS-10执行器。  
6、高原地区(海拔3000m以上场合)使用, 执行器需加大一个口径规格配置。  
7、交流电压电源50/60Hz通用, 允许±10%的电压波动; 直流电压允许±5%的电压波动。

## BS系列断电复位型电动执行器性能参数〈普通型或防爆型〉

### 性能参数

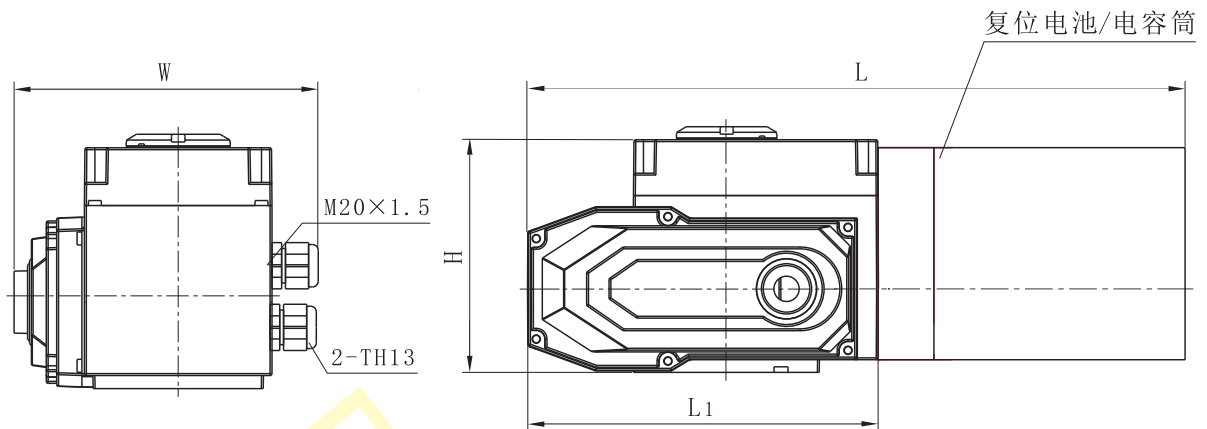
型号 参数 性能	BS-05	BS-10	BS-15	BS-20	BS-40	BS-60	BS-100
电源电压	AC220V/DC24V						
额定电流 (AC220V数据)	2A	2.4A	2.4A	8A	8A	8A	12A
电机功率	20W	40W	40W	90W	90W	90W	250W
输出力矩	50N·m	100N·m	150N·m	200N·m	400N·m	600N·m	1000N·m
90°动作时间	15s	15s	15s	15s	15s	15s	23s
转动角度	0~90°						
电机类型	全封闭鼠笼感应电机						
环境湿度	≤90%RH(25℃时)						
绝缘等级	F级						
绝缘电阻	AC220V:100MΩ/500VDC; DC24V:100MΩ/300VDC						
耐压等级	U<60V, 500VAC/1min; 60≤U<250V, 1500VAC/1min; 250≤U<650V, 2000VAC/1min (U为供电电压)						
控制方式	开关控制/比例调节控制(4~20mA. DC, 0~10V. DC, 1~5V. DC)						
输出信号	触点输出/模拟信号输出/阻值输出						
基本误差	≤±1%						
回差	<0.3%						
死区	0.4%~1.5%可调						
手动操作	配侧装手轮						
防护等级	常规IP67户外型, 特需IP68潜水型						
环境温度	常规:-30~60℃, 超出此范围可定做						
电气接口	2-M20×1.5防水电缆接头						
安装角度	可多角度安装, 但严禁执行器朝下, 水平安装竖直向上可延长使用寿命						
箱体材质	精铸铝合金						
限位形式	电气、机械双重限位						
选装功能	加热除湿器						
防爆等级	Exdb II CT5 Gb						
重量(kg)	5.5	6.5	6.5	10	10	10	15

### 短路开关保险丝选用

电流(A) 电压	型号	BS-05	BS-10/15	BS-20/40/60	BS-100
DC24V		5	7	15	20
AC220V		1	2	5	10

## BS系列断电复位型电动执行器〈普通型或防爆型〉

### 外形尺寸图



单位: mm

尺寸 型号	普通型				防爆型			
	L	L1	W	H	L	L1	W	H
BS-05*-C1 BdBS-05*-C1	331	245	141	126	367	210	192	146
BS-10*-C1 BdBS-10*-C1	353	270	158	132	387	230	199	175
BS-15*-C1 BdBS-15*-C1	353	270	158	132	387	230	199	175
BS-20*-C1 BdBS-20*-C1	400	275	180	162	422	280	230	193
BS-40*-C1 BdBS-40*-C1	400	275	180	162	422	280	230	193
BS-60*-C1 BdBS-60*-C1	400	275	180	162	422	280	230	193
BS-100*-C1 BdBS-100*-C1	450	320	210	170	510	368	260	193

注:电容复位时L尺寸可以缩短。

### 直装式(免支架)安装参数

尺寸 规格	BS-05	BS-10/15	BS-20/40/60	BS-100
法兰尺寸	F05+F07	F05+F07	F07+F10	F10+F12
输出轴内四方	□11×11 □14×14	□14×14 □17×17	□27×27	□30×30
输出轴径	≤Ø13	≤Ø16.1/≤Ø19.1	≤Ø22.3/≤Ø22.3/≤Ø28.7	≤Ø32

## BS系列断电复位型电动执行器〈普通型或防爆型〉

### BS系列断电复位型电动执行器接线图(开关型)

DC24V断电复位接线图										AC220V断电复位接线图									
1	2	3	4	5	6	7	8	9	10	1	2	3	4	5	6	7	8	9	10
电源 DC24V		无源反馈信号				电机				电源		无源控制			无源反馈信号			电机	
+	-	公共	开信号	关信号						AC220V	公共	开阀	关阀	公共	开信号	关信号			
注:1、端子1接电源正极,端子2接电源负极,开方向运行 2、端子2接电源正极,端子1接电源负极,关方向运行										注:1、控制开关动作时,请勿接入电源 2、请勿开关阀同时操作									
断电关  断电开										断电关  断电开									

### BS系列断电复位型电动执行器接线图(普通调节型)

红 蓝	黄 绿	黑 白
DC24V	4~20mA. DC	4~20mA. DC
+ -	输入	输出

红 蓝	黄 绿	黑 白
AC220V	4~20mA. DC	4~20mA. DC
N L	输入	输出

断电关 断电开

断电关 断电开

### BS系列断电复位型电动执行器接线图(智能一体型)

DC24V																				AC220V																			
1	2	3	4	5	6	7	8	9	10	11	12	13	14	15	16	17	18	19	20	1	2	3	4	5	6	7	8	9	10	11	12	13	14	15	16	17	18	19	20
电源 DC24V +		模拟量控制				开关量控制			无源				远程		故障		电源 AC220V L N		模拟量控制				开关量控制			无源				远程		故障							
		4 ~ 20 mA. DC 输入	4 ~ 20 mA. DC 输出	公共	开阀	关阀	关信号	开信号				4 ~ 20 mA. DC 输入	4 ~ 20 mA. DC 输出	公共	开阀	关阀			关信号	开信号																			
断电关  断电开																				断电关  断电开																			