

## ZHQ-C碳钢、ZHQ-B不锈钢系列管道阻火器

### 产品特点

- 01、 口径范围:DN25~400
- 02、 适用介质温度:常规石墨缠绕垫密封---碳钢Vb:-29~350℃、不锈钢Vc:-40~450℃  
特需橡胶O形圈密封---IIIa:-29~150℃
- 03、 公称压力:常规PN16bar, 特需PN10、25、40、63bar
- 04、 适用介质:易燃易爆气体液体, 如汽油, 氢气, 液化气等
- 05、 主要用途:用于闪点低于60℃的石油化工储罐(如汽油、煤油)和输送易燃气体的管道上
- 06、 阀体材料:铸钢WCB(代号:C)、SS304不锈钢(代号:B)、SS316不锈钢(代号:R)  
SS316L不锈钢(代号:L)
- 07、 密封材料:常规石墨缠绕垫, 特需耐油橡胶O形圈。阻火芯材料:不锈钢波纹板
- 08、 介质流向:DN≤300可双向流通, DN>300介质流向应与阀体上的箭头方向一致
- 09、 阻爆性能强, 连续13次阻爆性能试验均符合标准要求, 常规阻爆级别IIA级
- 10、 耐烧性能好, 耐烧试验两小时无回火现象。可任意角度安装, 建议首选水平或垂直安装



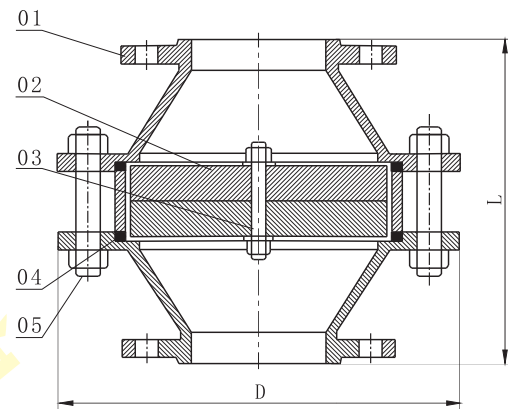
ZHQ-50CF-IIA

### 零部件材料表

类别		ZHQ-□C	ZHQ-□B	ZHQ-□R	ZHQ-□L
序号	零部件名称	材料			
01	阀体	WCB	SS304	SS316	SS316L
02	阻火芯	SS304	SS304	SS316	SS316L
03	固定螺栓	WCB	SS304	SS316	SS316L
04	密封垫	常规石墨缠绕垫; 特需橡胶O形圈			
05	螺栓	35 <sup>#</sup>	SS304	SS304	SS304

注:□---公称口径。

### 结构图(爆轰型)



### 工作原理

阻火器内的阻火芯主要由多孔的金属网组成, 这些细孔有很强的散热作用, 当火焰通过网孔时, 由于壁面散热十分强烈, 每通过一层金属网, 火焰的热量就不断被金属网吸收, 当热量降到不能使可燃气体燃烧时, 从而达到阻火目的。

### 外形尺寸(PN16bar)

单位:mm

尺寸	D	L	尺寸	D	L
DN25	120	140	DN125	260	240
DN32	140	155	DN150	300	250
DN40	150	173	DN200	365	285
DN50	165	200(WCB阀体) 182(不锈钢阀体)	DN250	425	320
DN65	185	205	DN300	500	395
DN80	200	208	DN350	565	425
DN100	220	210	DN400	600	455

注:法兰默认按HG/T20592标准制造, 也可按用户指定标准制造, 如GB/T9124、JB/T79-1994、ANSI、JIS、DIN等标准。

### 特别配置

ZHQ-□C/B-II B: IIB阻爆等级, 适用B级气体	ZHQ-□C/B-II C: IIC阻爆等级, 适用C级气体
--------------------------------	--------------------------------