

C810-F4/F46/PFA碳钢、不锈钢系列电动衬氟中线蝶阀〈开关型或调节型〉

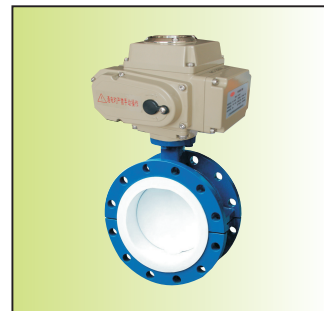
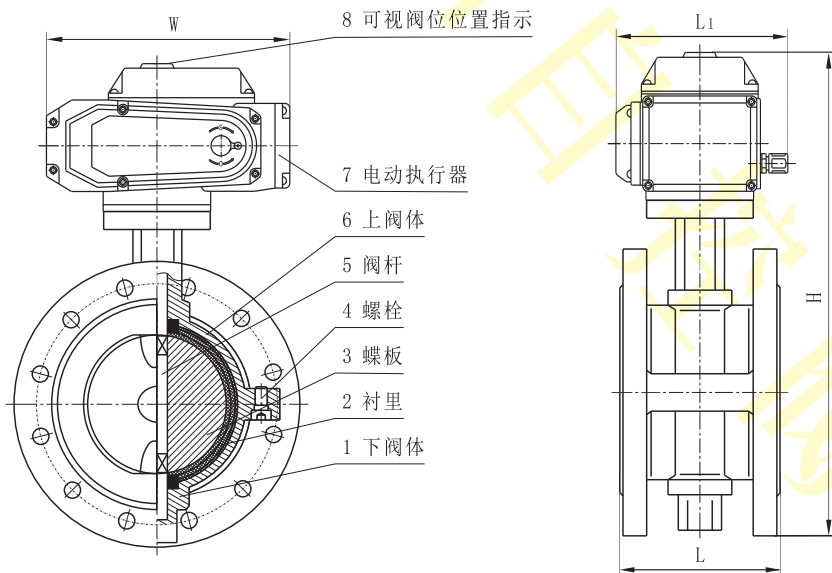
产品特点

- 1、可多角度安装，但严禁执行器朝下，水平安装竖直向上可延长使用寿命
- 2、有应急手动装置，电机自带过热保护装置
- 3、带可视阀位位置指示装置，有阀位信号输出(触点或模拟信号输出)
- 4、适用介质温度:碳钢衬F46---IIb:-29~120℃，不锈钢衬F46---IIc:-39~120℃
碳钢衬F4---IIIa:-29~150℃，不锈钢衬F4---IIIb:-40~150℃
碳钢衬PFA---[III]a:-29~180℃，不锈钢衬PFA---[III]b:-40~180℃
- 5、公称压力:常规PN16bar，特需PN10bar
- 6、适用介质:适用于强酸、强碱、强氧化剂等强腐蚀性介质(无颗粒杂质)
- 7、衬里材料:聚四氟乙烯(代号:F4)，聚全氟乙丙烯(代号:F46)，可溶性聚四氟乙烯PFA(代号:PF)
- 8、阀体材料:铸钢WCB(代号:C)，SS304不锈钢(代号:B)，SS316不锈钢(代号:R)，SS316L不锈钢(代号:L)
- 9、控制方式与信号输出:C810---标准开关型(有源触点输出) C810-◇---无源触点输出型 C810-a---开度α型
C810-☆---阀位模拟信号输出型 C810-▲---带热故障信号输出型 C8104-T---智能调节型



C810-150BdIIc02-CG20-F46

结构图



C810-80CFIIIa02-CG10-F4

外形尺寸

单位:mm

通径	对夹式(PN10/16bar)				法兰式(PN10/16bar)				执行器配置
	L	H	L1	W	L	H	L1	W	
DN50	43	335	140	165	108	350	140	165	CG-05
DN65	46	353	140	165	112	370	140	165	CG-05
DN80	46	413	155	212	114	433	155	212	CG-10
DN100	52	438	155	212	127	458	155	212	CG-10
DN125	56	510	185	260	140	530	185	260	CG-20
DN150	56	545	185	260	140	567	185	260	CG-20
DN200	60	625	185	260	152	645	185	260	CG-40
DN250	68	705	185	260	165	727	185	260	CG-50
DN300	78	765	195	284	178	790	195	284	CG-100
DN350	78	850	195	284	190	875	195	284	CG-100
DN400	102	915	195	284	216	950	195	284	CG-200

注:1、法兰默认按GB/T9124标准制造，也可按用户指定标准制造，如:JB/T79-1994、HG/T20592、ANSI、JIS、DIN等标准。

2、上表为配CG执行器时的外形尺寸，如选配BST、CQ等系列执行器，外形尺寸请参考对应执行器外形尺寸。

3、DN400以上规格的外形尺寸请咨询我司客服或销售人员。