

CW8003-K不锈钢系列二位三通卡箍式卫生级电动球阀〈开关型或调节型〉

产品特点

- 01、可多角度安装，但严禁执行器朝下，水平安装竖直向上可延长使用寿命
- 02、有应急手动装置---带应急手柄，电机自带过热保护装置
- 03、带可视阀位位置指示装置，有阀位信号输出(触点或模拟信号输出)
- 04、适用介质:纯净介质或卫生级流体
- 05、连接方式:常规卡箍式，特需法兰、对焊、内螺纹等
- 06、公称压力:常规PN10bar，特需PN16bar(卡箍式无PN16bar)
- 07、适用介质温度:IIIb:-40~150℃
- 08、阀座密封材料:氟塑料(PTFE，代号:P)
- 09、阀体材料:SS304不锈钢(代号:B)，SS316不锈钢(代号:R)，SS316L不锈钢(代号:L)
- 10、控制方式与信号输出: CW8003---标准开关型(有源触点输出) CW8003-◇---无源触点输出型 CW8003-α---开度α型
CW8003-☆---阀位模拟信号输出型 CW8003-▲---带热故障信号输出型 CW80043---智能调节型



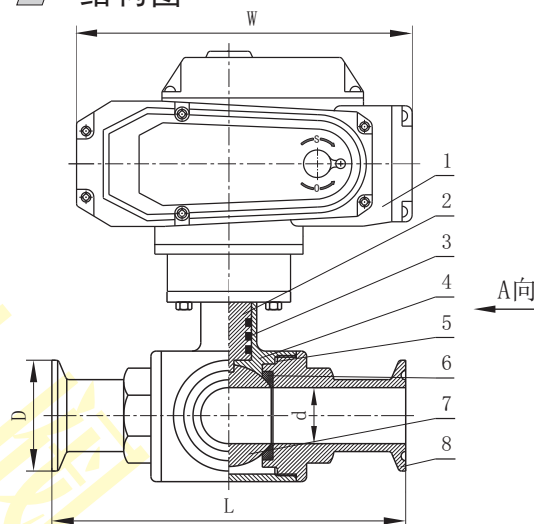
CW80032-20BKIIIb02-CG05

零部件材料表

类别	CW8003-□BK	CW8003-□RK	CW8003-□LK
序号	零部件名称		
1	电动执行器		
2	SS304	SS316	SS316L
3	O型圈		
4	CF8	CF8M	CF3M
5	密封圈		
6	阀座		
7	SS304	SS316	SS316L
8	SS304	SS316	SS316L

注:□---公称口径。

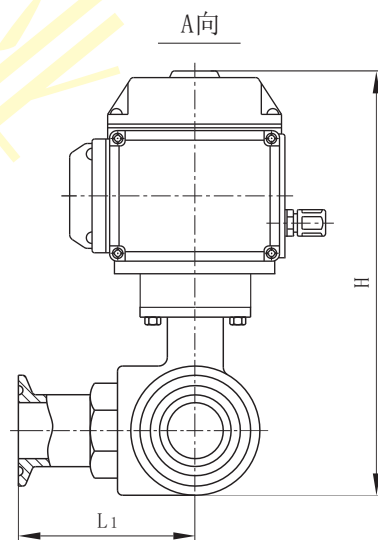
结构图



外形尺寸(卡箍连接, PN10bar)

单位: mm

尺寸 口径	L	L ₁	D	d	W	H	执行器配置
DN20	100	50	50.5	16	165	195	CG-05
DN25	120	60	50.5	22	165	200	CG-05
DN32	130	65	50.5	28	165	205	CG-05
DN40	140	70	50.5	35	165	215	CG-05
DN45	150	75	64.0	42	212	270	CG-10
DN50	164	82	64.0	47	212	270	CG-10
DN55	190	95	77.5	53	212	295	CG-10
DN65	190	95	77.5	59	212	305	CG-10
DN80	210	105	91.0	70	260	353	CG-20
DN90	230	115	106	80	260	380	CG-40
DN100	260	130	119	100	260	405	CG-40



- 注:1、上表为配CG执行器时的外形尺寸,如选配BST、CQ等系列执行器,外形尺寸请参考各执行器外形尺寸。
2、上表执行器配置为CW80032(三通L型)时的配置,CW80031(三通T型)执行器需加大一个阀门口径规格配置。
3、法兰、对焊、内螺纹等连接方式的外形尺寸请咨询我司客服或销售人员。
4、三通流向图详见本手册P099页。